



ISA バス用
PC カードアダプタボード

Windows 95、Windows NT、OS/2 Warp 4 専用

REX-5051fx
REX-5051ex

ユーザーズマニュアル



1997 年 11 月

第 1.0 版

RATOC
ラトックシステム株式会社

目次

はじめに.....	1
ご注意.....	1
製品の特徴.....	1
安全にお使いいただくために必ずお読みください.....	2
本文中の記号説明.....	2
製品に関するお問い合わせ.....	4
1 . REX-5051 シリーズについて.....	1-1
対応パソコン.....	1-1
対応 OS(オペレーティングシステム).....	1-2
インストールの概要.....	1-2
添付品について(REX-5051fx).....	1-3
添付品について(REX-5051ex).....	1-4
制限.....	1-5
2 . ハードウェアのセットアップ.....	2-1
REX-5051fx の構成図.....	2-1
REX-5051ex の構成図.....	2-2
ジャンプスイッチの設定.....	2-3
REX-5051fx のハードウェアセットアップ.....	2-4
REX-5051fx 接続形態の確認.....	2-4
5 インチベイへの取り付け方法 (REX-5051fx).....	2-5
3.5 インチベイへの取り付け方法 (REX-5051fx).....	2-6
PC カードアダプタボードの取り付け方法 (REX-5051fx).....	2-7
REX-5051ex のハードウェアセットアップ.....	2-8
PC カードアダプタボードの取り付け方法 (REX-5051ex).....	2-8
3 . Windows 95 での使用方法.....	3-1
Windows 95 へのインストール.....	3-1
割り込みリソースについて.....	3-6
各種 PC カードの使用例.....	3-7
4 . Windows NT での使用方法.....	4-1
Windows NT へのインストール.....	4-1
各種 PC カードの使用例.....	4-3
5 . OS/2 Warp 4 での使用方法.....	5-1
OS/2 Warp 4 へのインストール.....	5-1
各種 PC カードの使用例.....	5-3

目次

6	. トラブルシューティング.....	6-1
	GATEWAY2000 P5 シリーズを使用している場合.....	6-1
	EPSON Endeavor / vividy シリーズを使用している場合.....	6-2
	IBM PS/V Master P120 シリーズを使用している場合.....	6-2
	Windows NT でPC カードを認識できない場合.....	6-3
	Windows NT でATA DISK カードがC ドライブとなる場合.....	6-3
	Windows NT でFlash ATA が2つのドライブとなる場合.....	6-3
	システム資源のIRQ に空きがない場合.....	6-4
	Award Modular BIOS の場合.....	6-5
	ChipCard の起動音がブーとなる場合.....	6-5
7	. 付録.....	7-1
	製品仕様.....	7-1

はじめに

このたびは REX-5051 シリーズ ISA バス用 PC カードアダプタボードをお買い上げいただきありがとうございます。未永くご愛用承りますようお願い申し上げます。

本書は REX-5051fx / REX-5051ex の導入ならびに使用方法を説明したマニュアルです。REX-5051fx / REX-5051ex を正しくお使いいただくため、ご使用前に本書をよくお読みください。

本書は、REX-5051fx, REX-5051ex 共通マニュアルのためご購入頂いた製品に直接関係しない部分の説明も含まれますが予めご了承ください。また、特に断りのない場合 REX-5051fx, REX-5051ex を「PC カードアダプタ」と表記します。

ご注意

- ・ 本書の内容に関しては、将来予告なしに変更することがあります。
- ・ 本書の内容につきましては万全を期して作成しましたが、万一ご不審な点や誤りなどにお気づきになりましたらご連絡願います。
- ・ 運用の結果につきましては、責任を負いかねますので、予めご了承ください。
- ・ 本製品の保証や修理に関しては、添付の保証書に記載されております。必ず内容をご確認の上、大切に保管してください。
- ・ MS-DOS、Windows、Windows NT は米国マイクロソフト社の米国およびその他の国における登録商標です。
- ・ OS/2 Warp は IBM Corporation の登録商標です。
- ・ 本製品および本製品添付のマニュアルに記載されている会社名および製品名は、各社の商標または登録商標です。



製品の特徴

- ・ デスクトップパソコンで、ノートパソコンにて使用していた PC カードを使用可能にします。
- ・ Windows 95 の Plug and Play を提供します。
- ・ Windows 95、Windows NT、OS/2 Warp 4 標準の PC カードドライバで使用できます。
- ・ 割り込み番号を使用しない設定が可能ですので大切な資源を有効に利用できます。
- ・ REX-5051fx / ex では、TYPE カードと TYPE カードを同時に使用可能です。
- ・ デジタルカメラ用のメモリカードに対応しています。
- ・ 32K パルディオ・データカードに対応しています。

安全にお使いいただくために必ずお読みください

このユーザズマニュアルには、あなたや他の人々への危害や財産への損害を未然に防止し、本製品を安全にお使いいただくために、守っていただきたい事項が示されています。表記と記号の意味は次のようになっています。内容を理解してからお読みください。

本文中の記号説明

 警告	この表示を無視して、誤った取り扱いを行うと人が死亡または重傷を負う可能性が想定される内容を示しています。
 注意	この表示を無視して、誤った取り扱いを行うと人が負傷を負う可能性が想定される内容および物的損害が想定される内容を示しています。
ご注意	この表示は、本製品を取り扱う上での注意事項を示しています。



分解禁止：発火のおそれがあります

PC カードアダプタボード、PC カードドライブ、添付ケーブルの分解や改造等は絶対に行わないでください。



取り扱いには十分注意してください。発火の可能性があります。

PC カードアダプタボード、PC カードドライブ、添付ケーブルを無理に曲げる、落とす、傷つける、上に重いものを載せる等を行わないでください。



煙が出たり、変な臭いがする場合は、ただちにパソコンや周辺機器の電源を切り、電源ケーブル等もコンセントから抜いてください。
必ず、販売店または弊社サポートセンターまでご連絡ください。



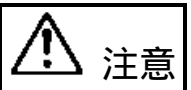
PC カードアダプタボード、PC カードドライブ、ケーブルが濡れた場合、ショートによる火災や感電のおそれがあるため使用しないでください。
必ず、販売店または弊社サポートセンターまでご連絡ください。



ラジオやテレビ、オーディオ機器の近くでは高周波の信号により、ノイズを与え誤動作することがあります。



モータなどノイズを発生する機器の近くでは誤動作することがありますので、必ず離してご使用ください。



PC カードアダプタボード、PC カードドライブは電子機器ですので静電気を与えないようにしてください。故障のおそれがあります。



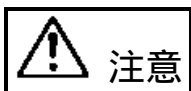
本製品（ソフトウェアを含む）は、日本国内仕様です。日本国外で使用された場合の責任は負いかねます。



本製品は、医療機器、原子力機器、航空宇宙機器、輸送設備など人命に関わる設備や機器、および高度な信頼性を必要とする設備、機器での使用は意図されておりません。これらの設備、機器制御システムに本製品を使用し、本製品の故障により人身事故、火災事故などが発生しても弊社ではいかなる責任も負いかねます。

この装置は、情報処理装置等電波障害自主規制協議会（VCCI）の基準に基づくクラス B 情報技術装置です。この装置は、家庭環境で使用することを目的としていますが、この装置がラジオやテレビジョン受信機に近接して使用されると、受信障害を引き起こすことがあります。

本マニュアルに従って正しい取り扱いをしてください。



保管に関するご注意：

本製品を保管する場合、故障の原因となりますので次のような場所での保管は避けてください。

- ◆ 直射日光の当たる場所や異常に温度が高くなる場所、暖房器具等の近く、温度差の激しい場所
- ◆ チリやほこり、湿気の多い場所
- ◆ 振動や衝撃の加わる場所
- ◆ スピーカ等の磁気を帯びたものの近く

製品に関するお問い合わせ

本製品に関するご質問がございましたら、下記までお問い合わせください。

ラトックシステム株式会社
サポートセンター
〒556
大阪市浪速区敷津東 1-6-14 朝日なんばビル
TEL 06-633-6766
月～金 10:00～17:00 土曜、日曜および祝日を除く
FAXでの受付は24時間行っております。
FAX 06-633-3553

また、NIFTY Serve の以下のフォーラムでも受け付けております。

**PC Vendor Station E
(SPCVE)
電子会議室8番「ユーザサポート」**

インターネットのホームページでも最新の情報をお届けしております。

**ラトックシステムのホームページ
<http://www.rexpccard.co.jp>**

お問い合わせの際には、最後のページの「質問用紙」に必要事項を記入の上、上記 FAX 番号までお送りください。折り返し弊社より電話または FAX にて回答いたします。ご質問に対する回答は上記営業時間内の処理となりますのでご了承ください。また、ご質問の内容によりましてはテスト・チェック等の関係上、時間がかかる場合もございますので予めご了承ください。

1. REX-5051 シリーズについて

REX-5051シリーズはPC Card Standard 以降のPCカード規格に準拠したISAバス用のPCカードアダプタです。

REX-5051fx / REX-5051exは1セットでType I / II / III 兼用を1スロットとType I / II 兼用を1スロット持つPCカードドライブを装備しています。

REX-5051シリーズはハードウェアの使用上ジャンプスイッチの変更により同時に4セットまで使用することができますので、最大8スロットのPCカードスロットを使用することができます。ただし、挿入するカード数分、空きのIRQが必要です。また、Windows 95オペレーティングシステムは、4スロットまでしか対応しておりません。

REX-5051fx のPCカードドライブは3.5インチドライブベイ、5インチドライブベイ（添付のアタッチメント使用）および、PCカードドライブケース（別売）にセットすることができます。

REX-5051fx / REX-5051exは、Windows 95, Windows NT, OS/2 Warp4専用モデルです。上記以外のOS（DOS/Windows3.1, Warp3以前等）でのご使用はサポート対象外となりますのでご注意ください。また、姉妹品としてDOS/Windows3.1, OS/2 対応のカードサービスPlayAtWill for REXを標準添付した、REX-5051 / REX-5051Fを用意しておりますのでご利用ください。

対応パソコン

本製品が対応する機種は、PC/AT互換パソコンで以下の要求を満たすものです。

- 16ビットのISAバス（ATバス）の拡張スロットをもつこと。
- 3E0h～3E1hまたは 3E2h～3E3hいずれかのI/Oアドレスが空いていること。
- C0000h～DFFFFhで最低4KB以上の連続したメモリがISA側の共有メモリとして使用可能なこと。

ただし、一部の機種では制限があったり正常に動作しない場合もありますので、メーカー名および機種型番の詳細については弊社サポートセンターに直接ご確認ください。

対応OS(オペレーティングシステム)

本製品は以下のオペレーティングシステムに対応しています。

- Microsoft Windows 95、95a、95B
- Microsoft Windows NT4.0/ 3.51
- IBM OS/2 Warp 4

ご使用になる各 PC カードの上記 OS への対応は各カードメーカーにご確認ください。

インストールの概要

REX-5051fx / REX-5051exを導入するに当たってのインストール手順は次の二つの操作からなります。

1. ハードウェアのセットアップ

- (1). コンピュータの本体電源がオフになっているのを確認します。
- (2). 接続ケーブルを接続します。
- (3). PC カードドライブを装着します。(REX-5051ex を除く)
- (4). PC カードアダプタボードを差し込みます。
- (5). コンピュータの本体電源をオンにします。

詳しくは、「ハードウェアのセットアップ」を参照してください。



2. OS へのインストール

PCMCIA ドライバを組み込みます。

Windows 95 の場合、[ハードウェアウィザード]が起動し、再起動にて使用できるようになります。

詳しくは、「Windows 95 へのインストール」を参照してください。

Windows NT の場合、システムの [PCMCIA.SYS] を起動することにより、設定され PC カードを挿入してシステムを起動すると使用できます。

詳しくは、「Windows NT へのインストール」を参照してください。

OS/2 Warp4 の場合、プラグ&プレイ for PCMCIA をインストールしシステム再起動で使用できるようになります。

詳しくは、「OS/2 Warp 4 へのインストール」を参照してください。

添付品について(REX-5051fx)

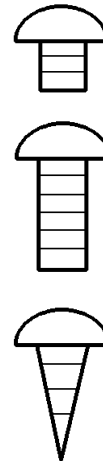
REX-5051fxには以下のものが添付されています。不足の場合には、弊社サポートセンターまたは販売店にご連絡ください。

PC カードアダプタボード	1
3.5 インチベイサイズ PC カードドライブ	1
接続ケーブル(注 1)	2
5 インチベイ用アタッチメント	1
取り付けネジ 3 種類(注 2)	1 袋
ユーザーズマニュアル	1
ご愛用者登録ハガキ / 保証書(注 3)	1

(注1) PC カードドライブに装着した状態で添付しております。

(注2) 取り付けネジは以下の 3 種類を添付しております。

ネジの先端が平たく短いもの (5 インチベイ用アタッチメントを使用しない場合)	6 本
ネジの先端が平たく長いもの (5 インチベイ用アタッチメントへの固定用)	6 本
ネジの先端が尖っているもの (5 インチベイ用アタッチメントを固定用)	4 本



(注3) ご愛用者登録カードは保証書を切り離した後、必要事項を記入の上必ずご返送ください。ご返送頂けない場合、バージョンアップ等のサポートサービスは受けられませんのでご注意ください。

添付品について(REX-5051ex)

REX-5051exには以下のものが添付されています。不足の場合には、弊社サポートセンターまたは販売店にご連絡ください。

PC カードアダプタボード	1
PC カードドライブケーブル付き	1
PC カードドライブ縦置きスタンド	1
PC カードドライブ固定用ゴム足	4
ユーザーズマニュアル	1
ご愛用者登録ハガキ / 保証書(注 1)	1

(注1) ご愛用者登録カードは保証書を切り離した後、必要事項を記入の上必ずご返送ください。ご返送頂けない場合、バージョンアップ等のサポートサービスは受けられませんのでご注意ください。

制限

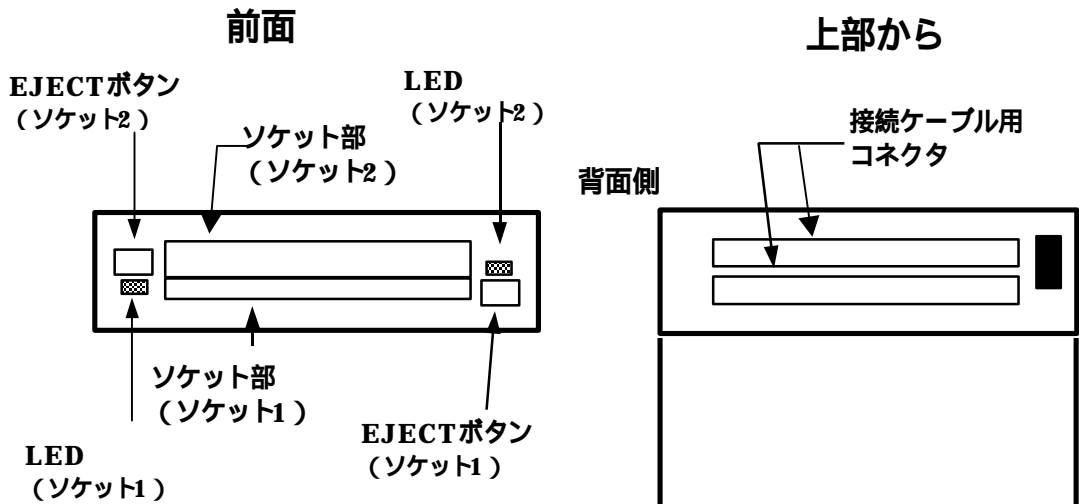
- ・本製品は、DOS/Windows 3.1 では使用できません。
- ・本製品は、OS/2 Warp 3 以前では使用できません。
- ・挿入する PC カード枚数分の IRQ が空いている必要があります。
- ・動作電圧 3.3V のみ対応の PC カードは使用できません。
- ・動作電圧 3.3 / 5V 両対応のスマートメディア (アダプタ) は、使用できません。
- ・CardBus, ZV ポート対応の PC カードは使用できません。
- ・コンパック製パソコンの場合、コンパックレールが必要となります。
詳細はコンパック社へ直接、お問い合わせください。
- ・本製品を複数個使用しても、ATA ハードディスクカードおよび ATA フラッシュディスクカードは、PC カードスロット番号 4 までの使用となります。
- ・SRAM カードを使用する場合、SRAM カード用のドライバを組み込む必要があります。
詳細は、SRAM カードを使用する場合の注意を参照願います。
- ・デジタルカメラ用メモリカード (AIMS 仕様) を使用できません。
ATA フラッシュメモリカードは使用できます。
- ・PC カードドライブに接続された ATA ハードディスク、ATA フラッシュディスク等に、オペレーティングシステムのシステムファイル (スワップファイル等) を設定することはできません。
- ・PC カードドライブに接続された装置より、システム起動はできません。
- ・サスペンド・レジューム機能を搭載したパソコンでは、サスペンド・レジュームを無効にしてください。
- ・Windows 95、OS/2 Warp4 では活線挿抜 に対応していますが、Windows NT4.0 では、対応しておりません。
「活線挿抜」とは PC カードを抜いても、再挿入すると再び使用可能な状態になる機能のことです。

2. ハードウェアのセットアップ

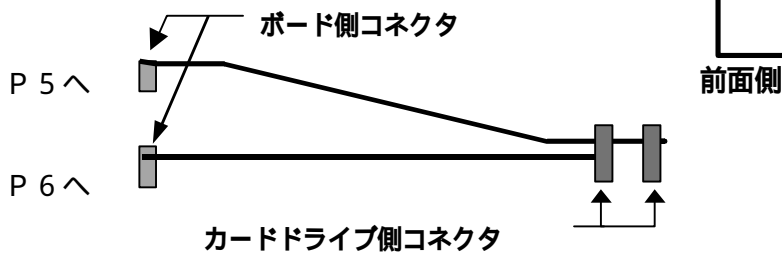
REX-5051fx, REX-5051ex の順で構成図を示します。

REX-5051fx の構成図

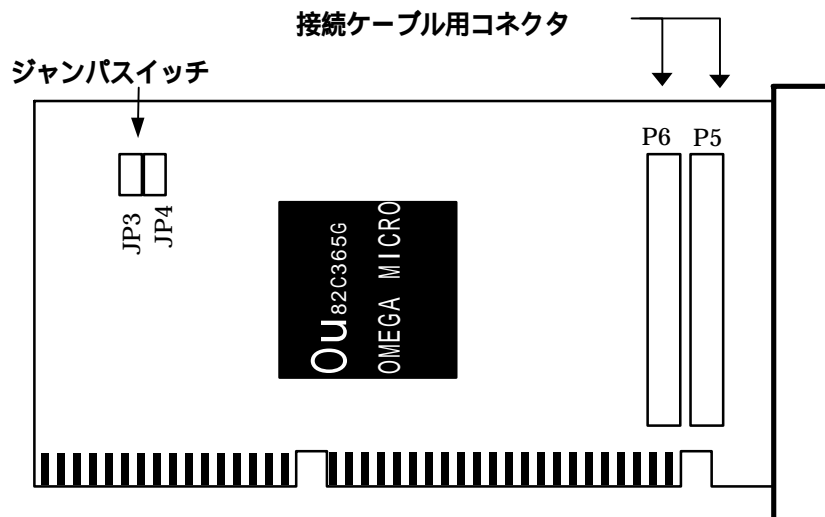
PC カードドライブ



接続ケーブル

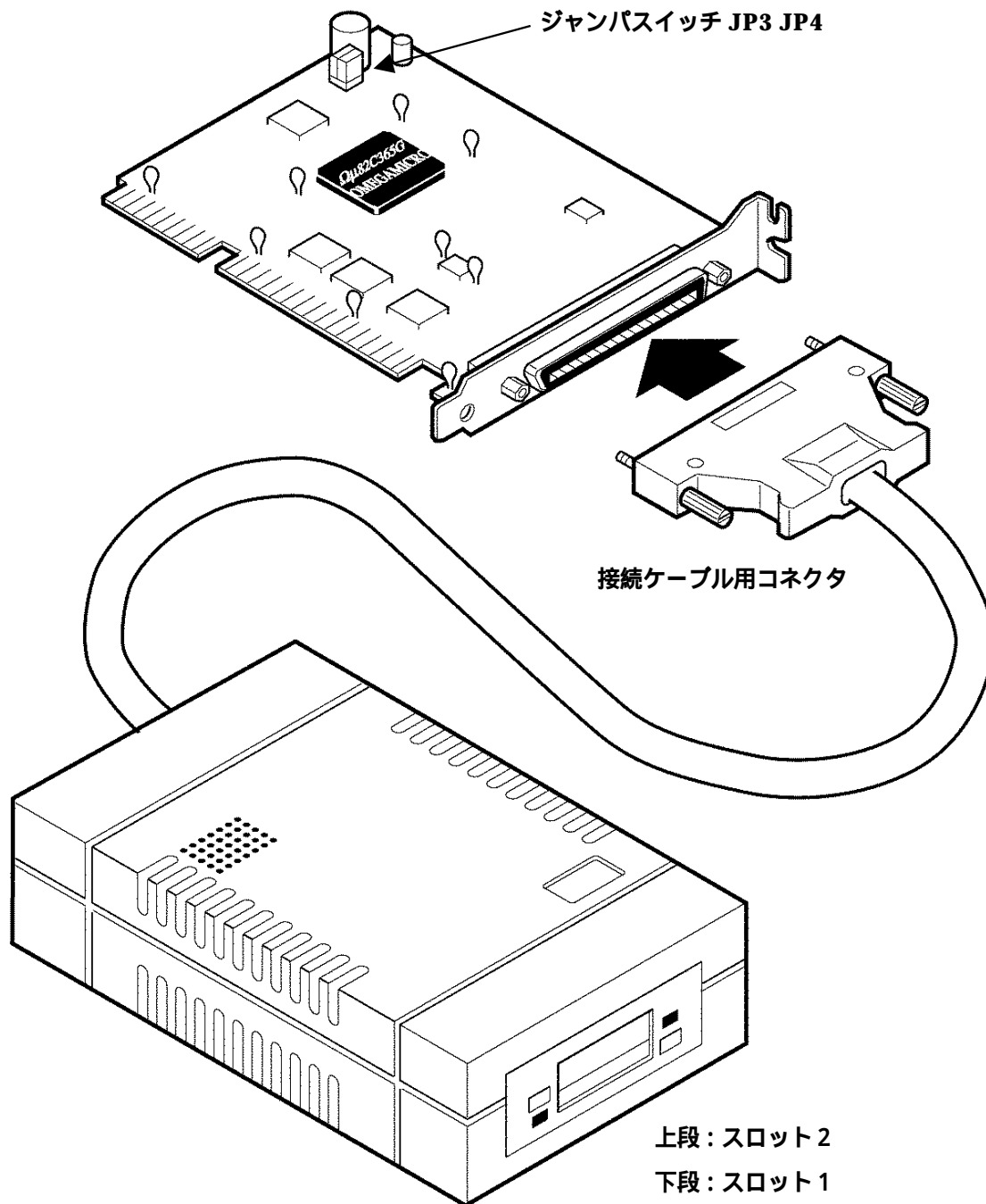


PC カードアダプタボード



REX-5051ex の構成図

PC カードアダプタボード



PC カードドライブ

ジャンプスイッチの設定

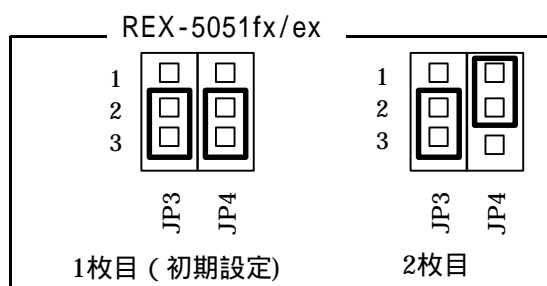
ジャンプスイッチ(JP3,JP4)は以下のような設定になっています。

本製品を2枚以上(カードスロットを3スロット以上)に増設する場合に参照してください。

ボード	JP3	JP4	I/O Address	PCカードスロット番号	
				ソケット1	ソケット2
1枚目(初期設定)	2-3	2-3	3E0h/3E1h	1	2
2枚目	2-3	1-2	3E0h/3E1h	3	4
3枚目	1-2	2-3	3E2h/3E3h	5	6
4枚目	1-2	1-2	3E2h/3E3h	7	8

通常(1枚のみの場合)は初期設定で使用します。

PCカードアダプタボードでは下図のように設定します。



Windows 95 では、2枚(4スロット)までの対応となっています。

REX-5051fx のハードウェアセットアップ

ハードウェアのセットアップ手順を示します。ここでは、例としてタワー型のパソコンへ REX-5051fx を取り付ける手順を説明します。ご使用になるパソコンと手順が異なる場合があります。詳細はお使いのパソコンの取り扱い説明書を参照願います。

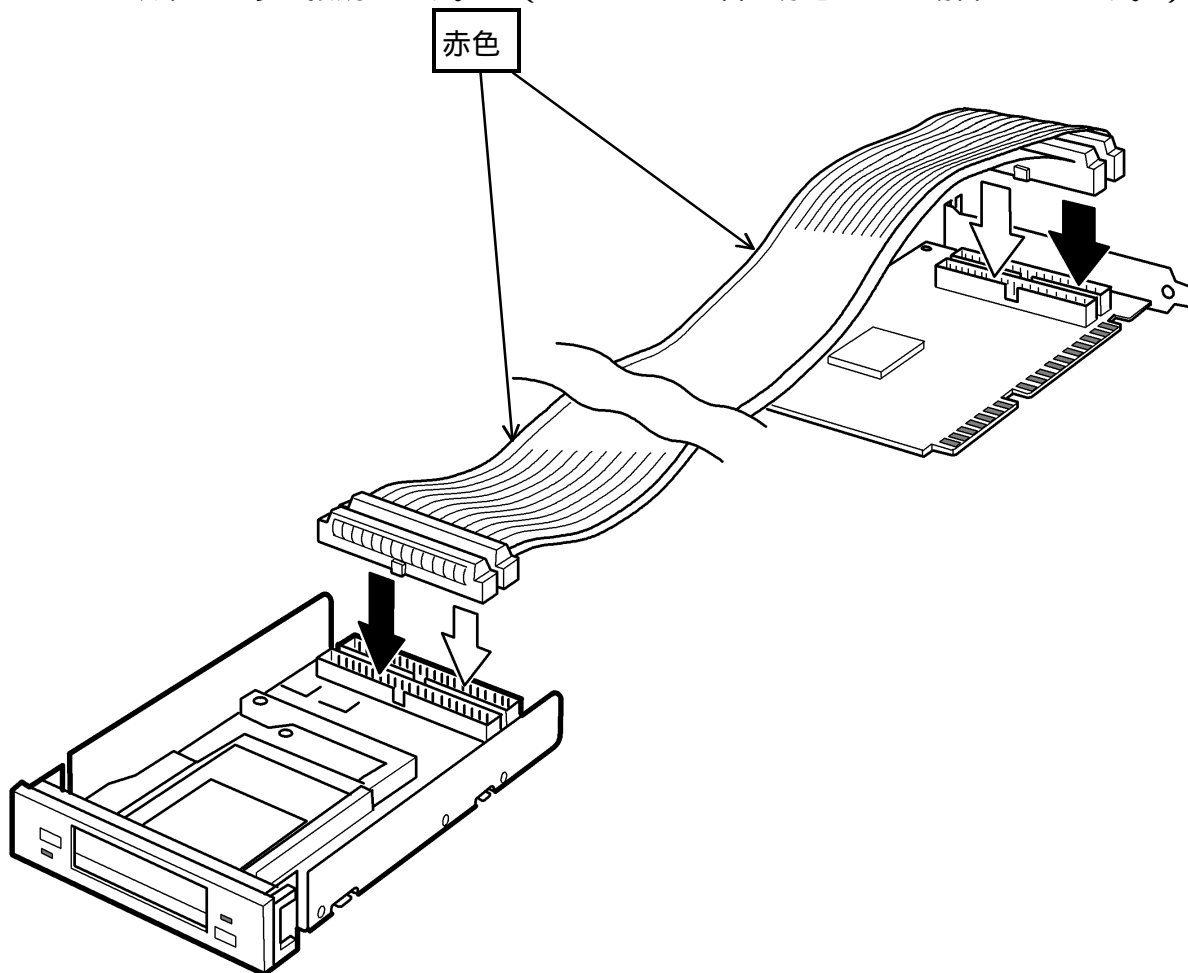
REX-5051fx 接続形態の確認

パソコンに取り付ける前に、どのように接続されるかの確認を行います。



この確認を行わなかった場合、パソコンへの取り付け時に迷うことがあり、安全のためにも接続を確認してください。

PC カードドライブと PC カードアダプタボードと接続ケーブルをパッケージより取り出し以下のように接続します。（ケーブルの1番は赤色でない場合があります。）



実際にコネクタを差し込んでみて正しくセットされるかを確認してください。

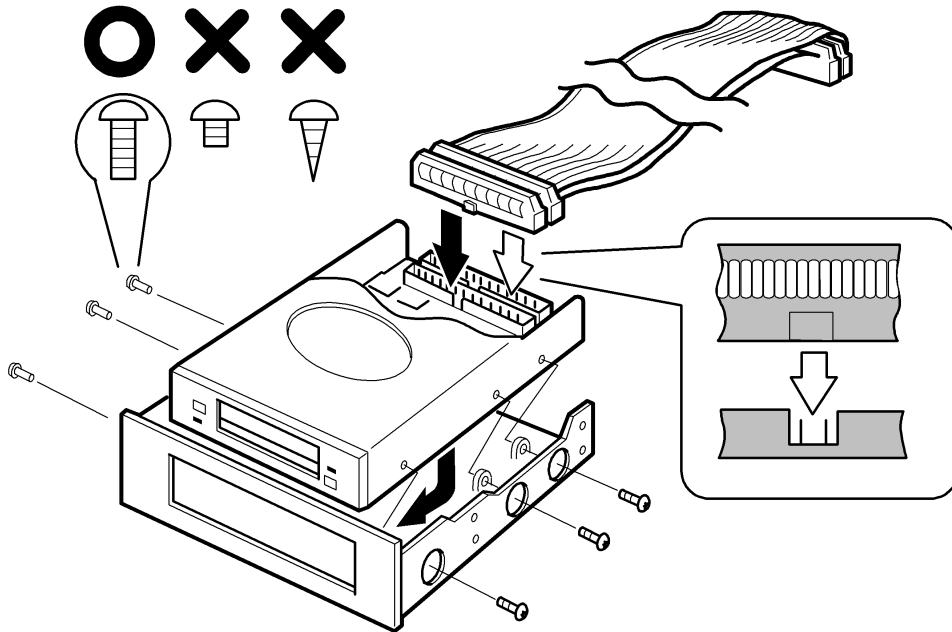
この図は、PC カードドライブのカバーをはずしてあります。



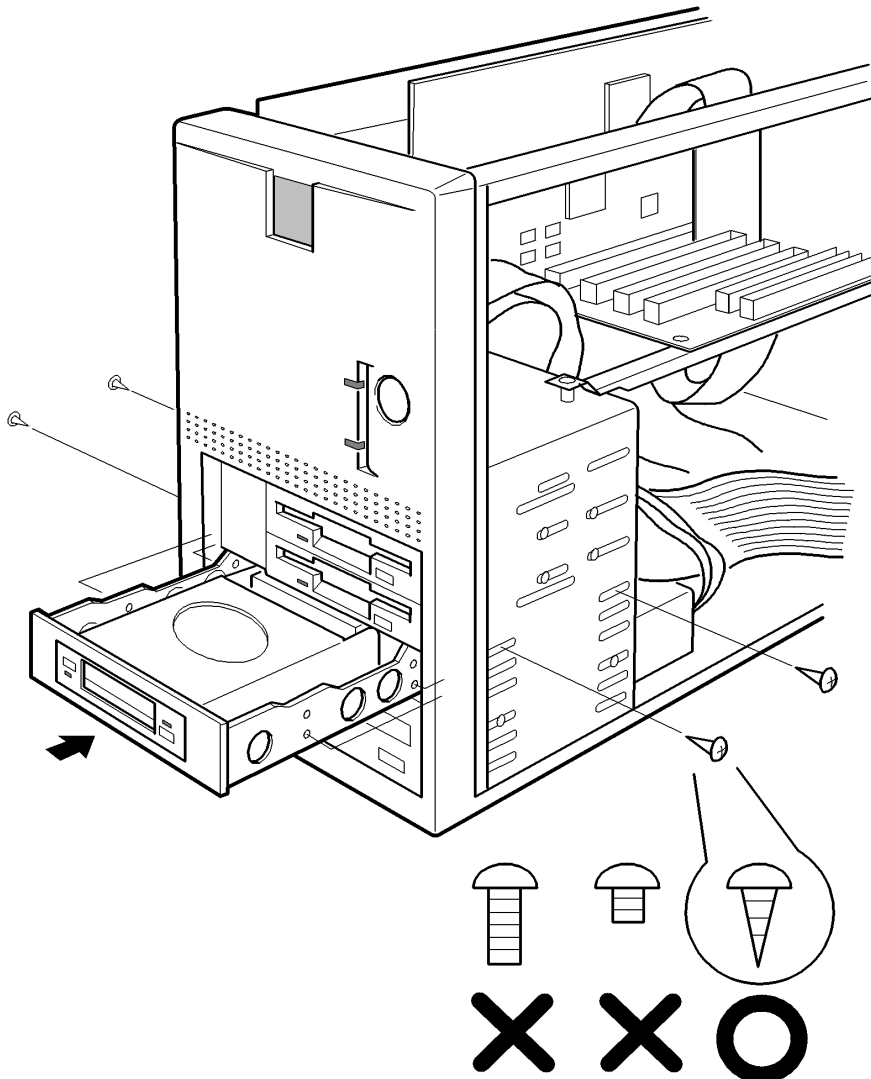
取り扱いには十分注意してください。特に接続ケーブルの接続方向を間違えると発火の可能性があります。

5 インチベイへの取り付け方法 (REX-5051fx)

5 インチベイに取り付ける場合、5 インチベイアタッチメントに取り付けます。



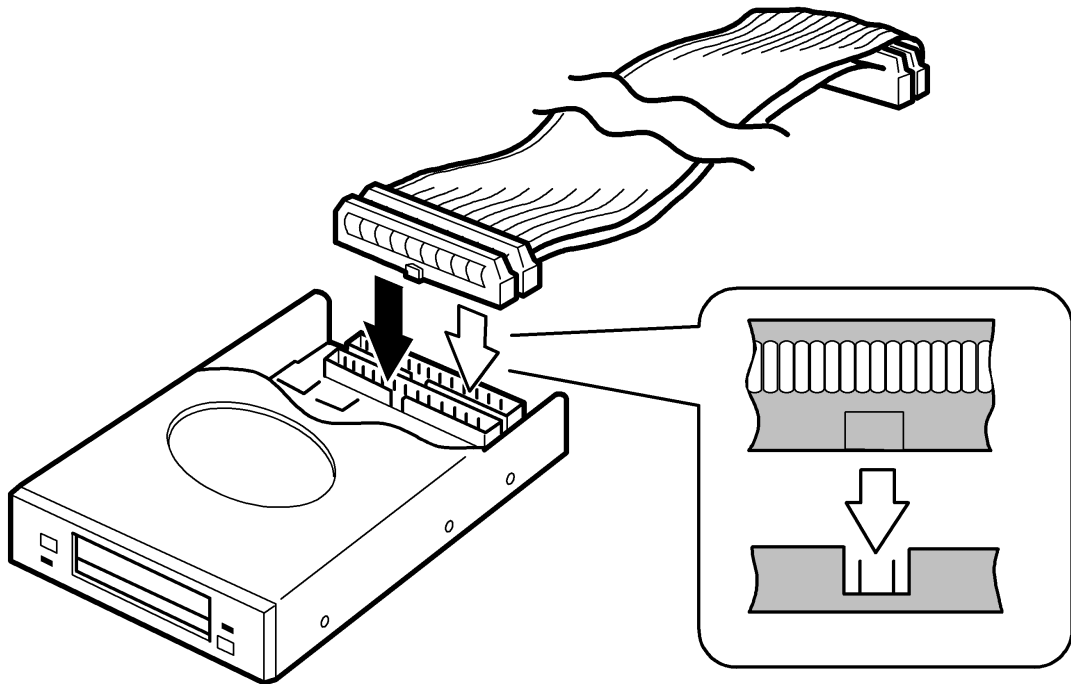
パソコンの5インチベイスロットに、ケーブルから挿入しセットします。



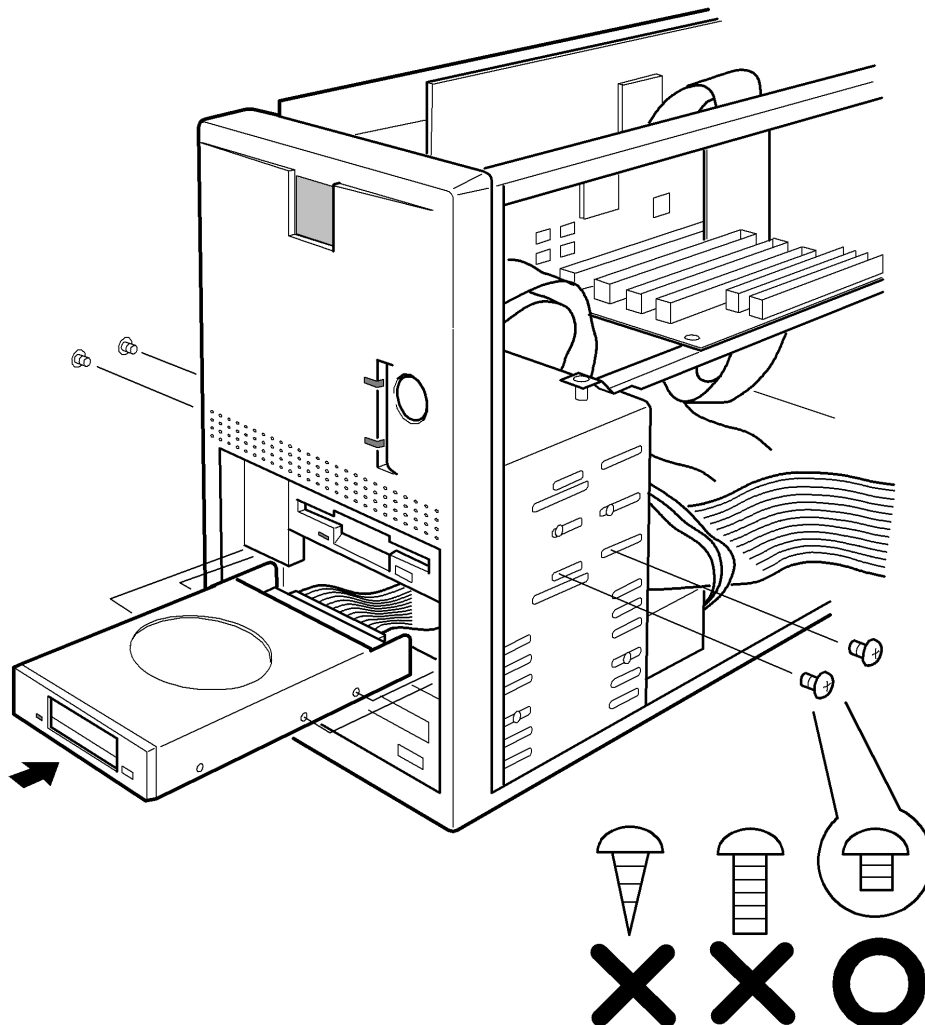
第2章ハードウェアのセットアップ

3.5 インチベイへの取り付け方法 (REX-5051fx)

3.5 インチベイスロットに格納できる場合は、アタッチメントを使用せず取り付けます。

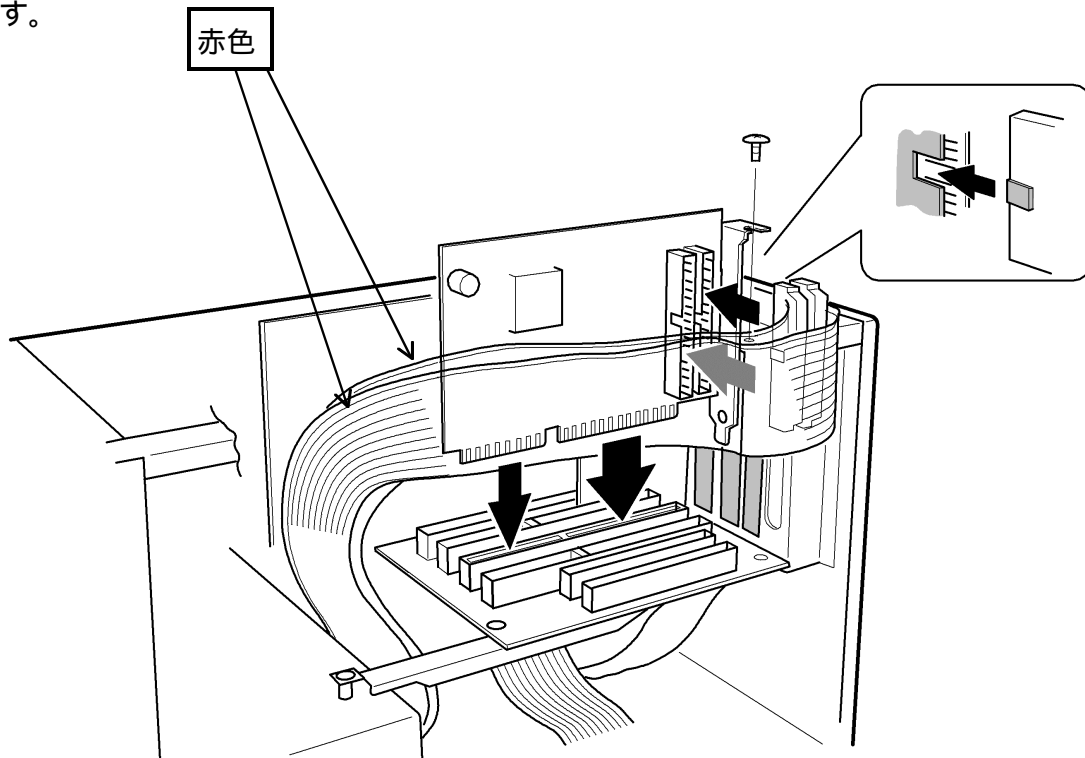


パソコンの3.5インチベイスロットに、ケーブルから挿入しセットします。



PC カードアダプタボードの取り付け方法(REX-5051fx)

最後に接続ケーブルを拡張スロットまで導入し、PC カードアダプタボードをセットします。



コネクタの向きを正しくセットしてください。
奥までしっかりと差し込んでください。



パソコンによってはファイルベイに接続する場合、他の部品が必要になる場合があります。

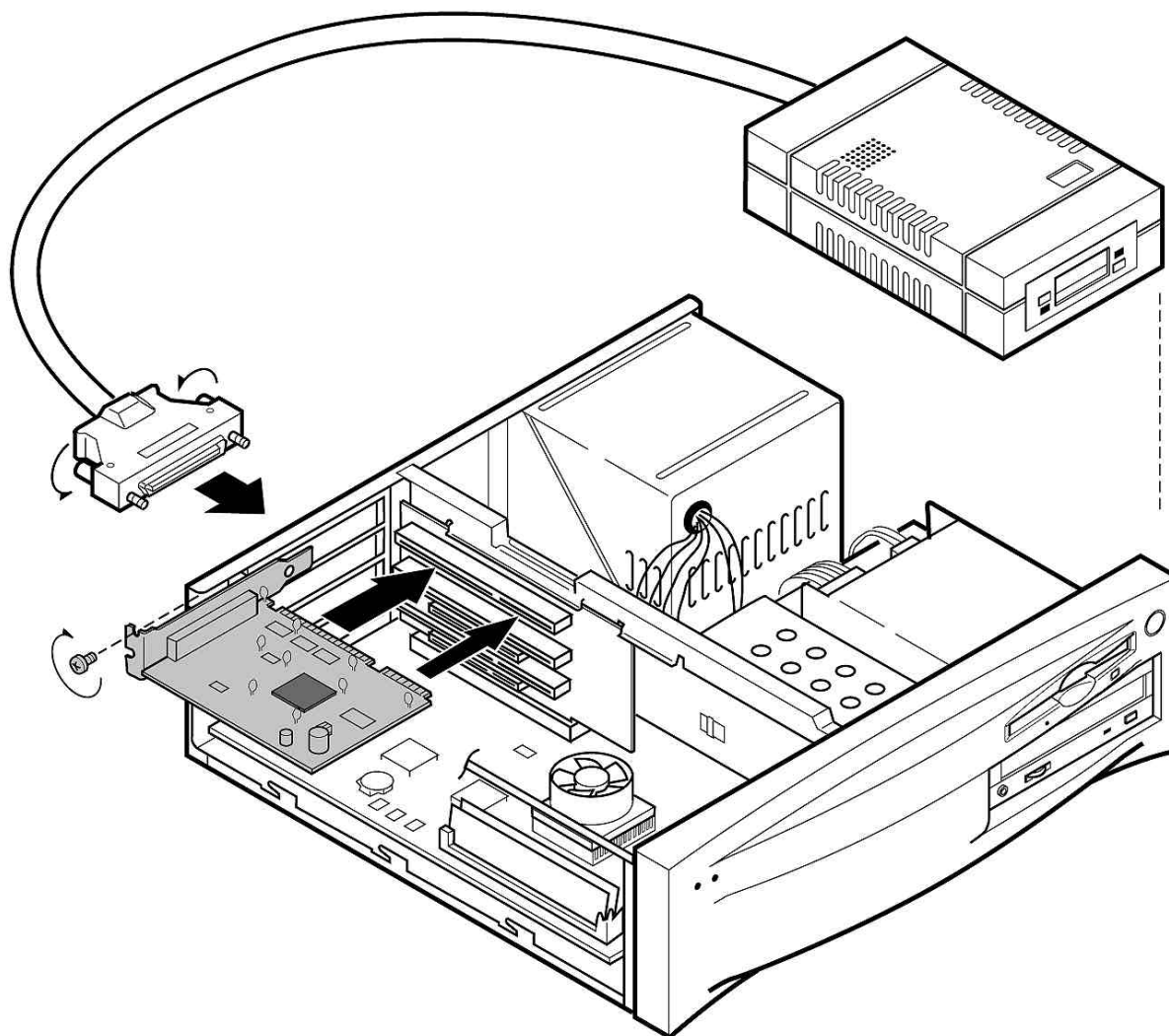


ネジの種類を誤って使用しPC カードドライブを破損した場合は、無償保証の対象外とさせていただきます。

REX-5051ex のハードウェアセットアップ

PC カードアダプタボードの取り付け方法(REX-5051ex)

PC カードアダプタボードをセットします。そして PC カードドライブの接続コネクタを図のように取り付けます。



PC カードドライブの底面にゴム足4つを貼り付けると安定します。

接続はしっかり確実に行ってください。

接続があまいと PC カードを認識できなくなります。



注意

PC カードアダプタボードと PC カードドライブは必ずセットで取り付けてください。PC カードアダプタボードのみ取り付けられた状態にしないでください。

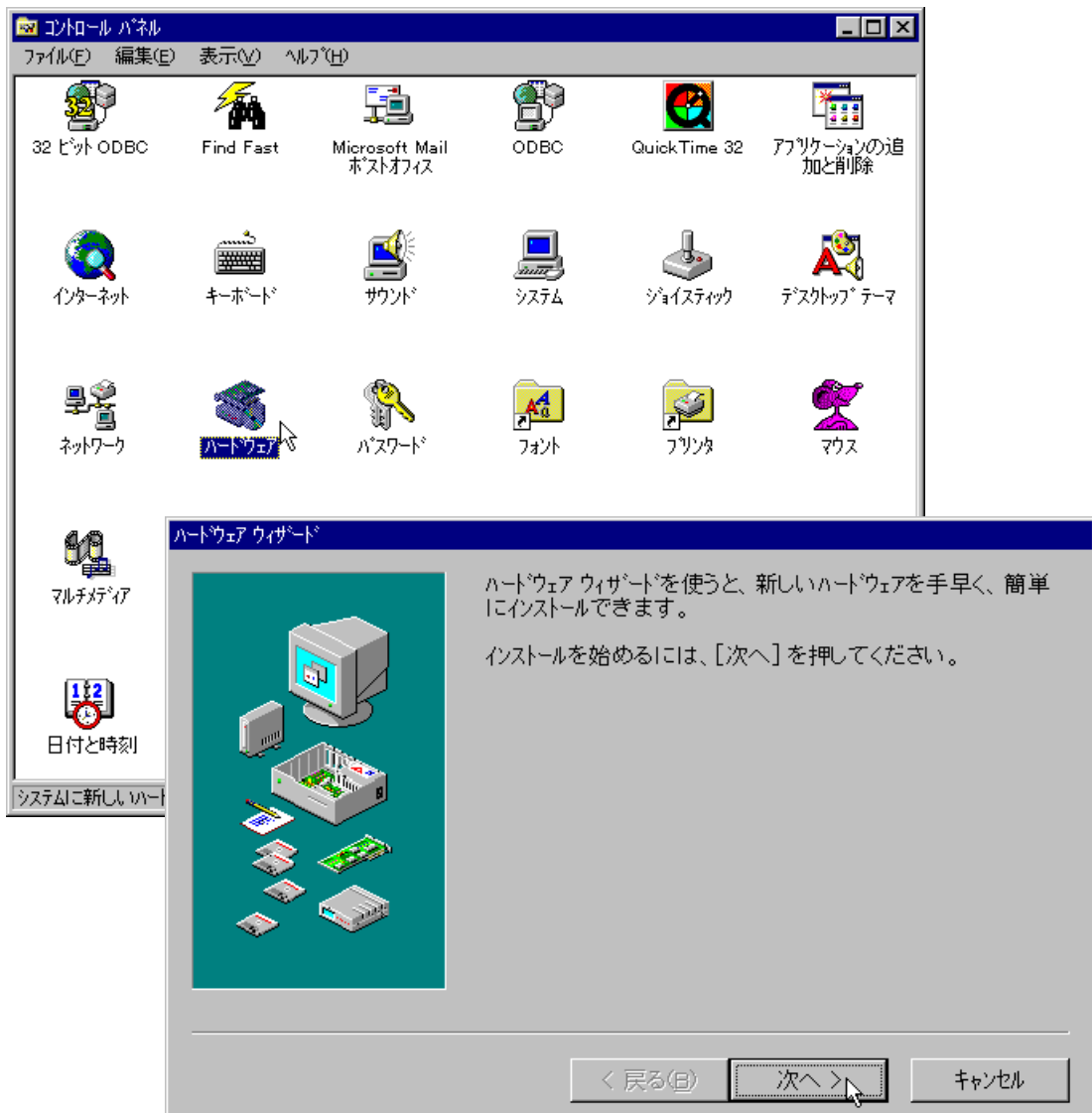
3. Windows 95 での使用方法

この章では、Windows 95 へのインストール方法と各種 PC カードの使用例を示します。

Windows 95 へのインストール

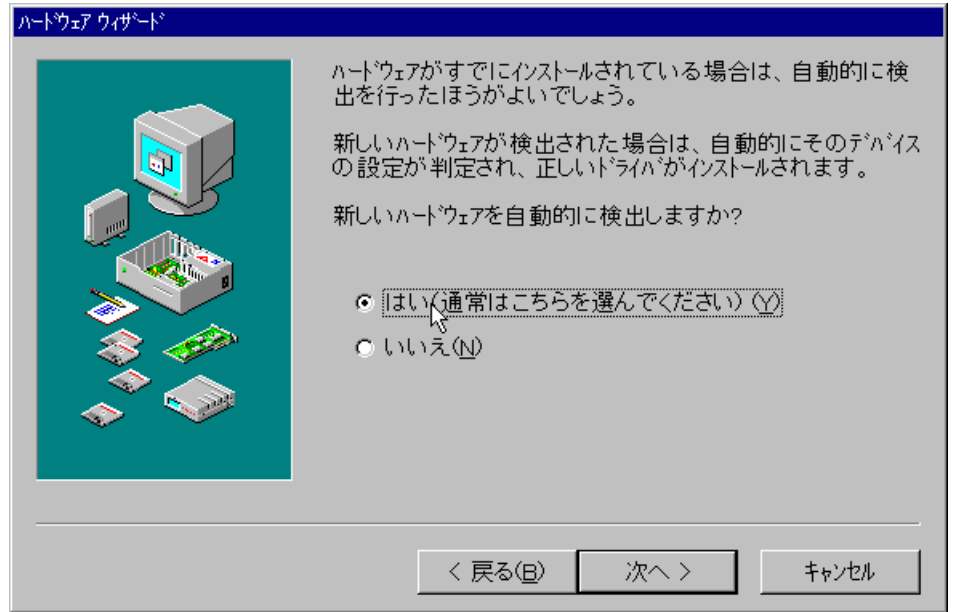
Windows 95 には、カードサービスが用意されています。これにより REX-5051 シリーズを装着するだけで PC カードアダプタが使用可能になります。

1. 前章の「ハードウェアのセットアップ」の手順にしたがってハードウェアのセットアップを行います。
2. Windows 95 を起動します。
3. [コントロールパネル]の[ハードウェア]アイコンをダブルクリックして[ハードウェアウィザード]を起動します。

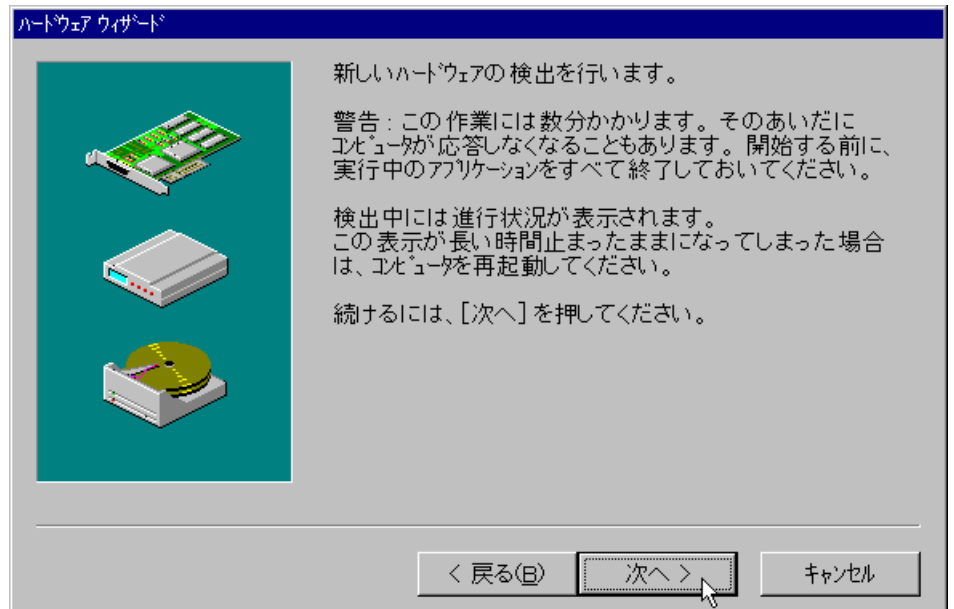


第3章 Windows 95 での使用方法

4. そして、ハードウェアの自動検出を実行して(はいを選択) REX-5051 シリーズを検出させます。

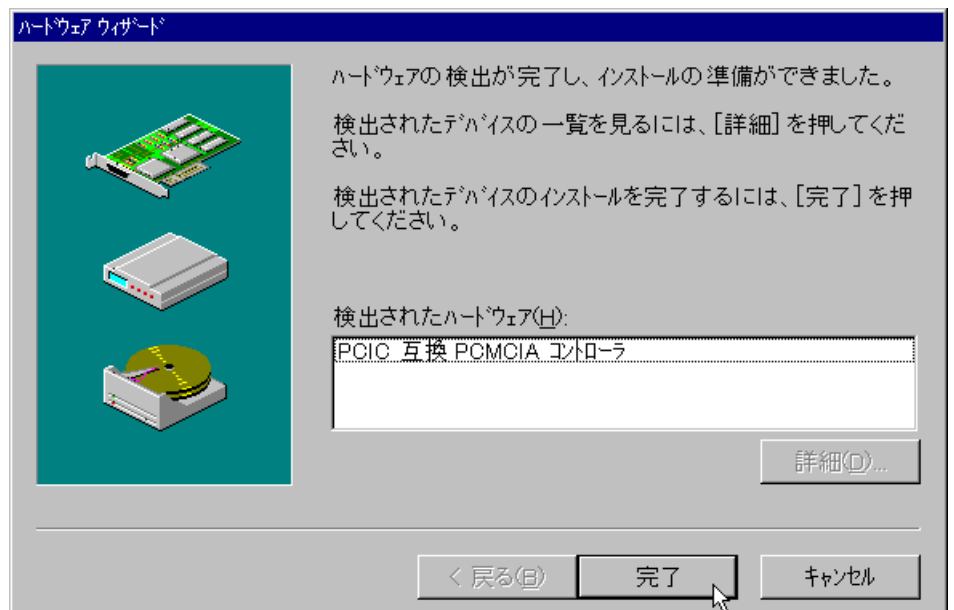


5. 「次へ」を押してください。
自動検出が開始されます。

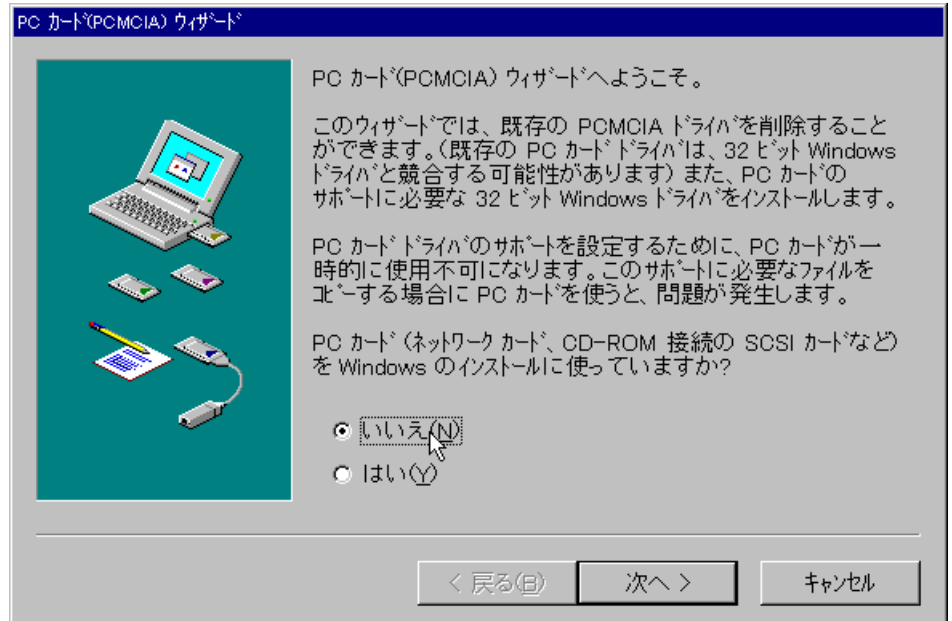


6. 検出されると以下の画面が表示されます。

「完了」を押してください。

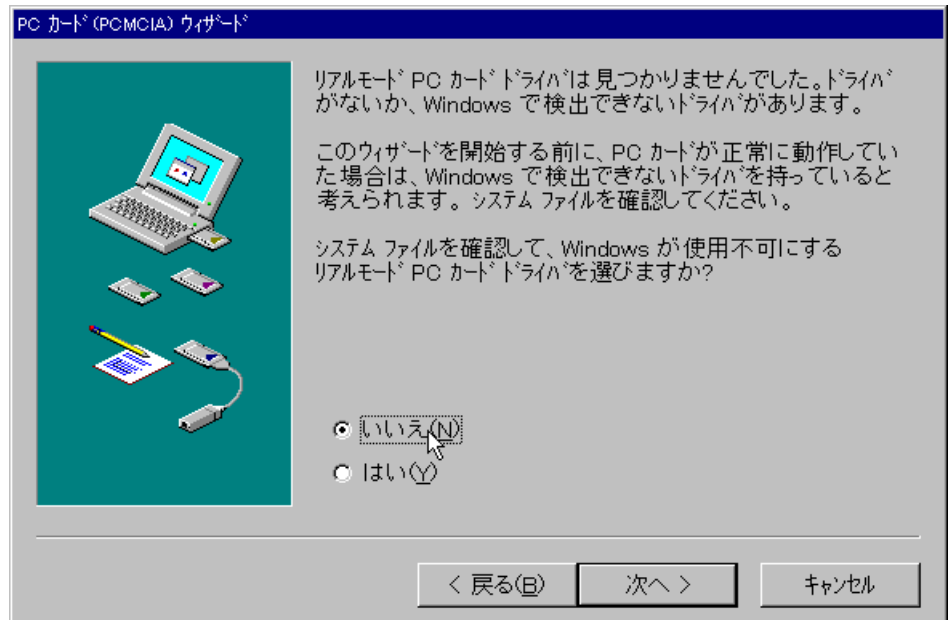


7. REX-5051 シリーズを検出すると [PC(PCMCIA) カードウィザード] が起動します。次の画面が表示されますが、[いいえ] を選択してください。
[次へ] ボタンをクリックします。



8. 次の画面が表示されます。

「いいえ」を選択してください。



9. 画面の指示にしたがって Windows 95 を再起動します。



第3章 Windows 95 での使用方法

10. [コントロールパネル]に[PCカード(PCMCIA)]のアイコンが表示されていればREX-5051シリーズは使用可能です。



割り込みリソースについて

インストール後、REX-5051 シリーズのリソースは I/O ポートアドレスと IRQ を使用する設定となっています。

この状態では、PC カードアダプタ自身、2 枚の PC カードで最高 3 個の IRQ を消費することになります。

しかし、リソースを変更することにより PC カードアダプタ自身は IRQ を使用しない設定とすることが可能です。

以下にその手順を説明します。

1. [コントロールパネル]の[システム]アイコンをダブルクリックして[システムのプロパティ]を起動します。そして、[デバイスマネージャ]タブをクリックして、デバイスツリー表示に切り替えます。
2. [PCMCIA ソケット]をダブルクリックして[PCIC または互換 PCMCIA コントローラ]をダブルクリックし、[PCMCIA のプロパティ]を起動します。
3. [リソース]タグをクリックします。
4. 画面中央の[自動設定]のチェックをクリアします。そして、[設定の登録名]を変更して I/O ポートのみで IRQ のない値を選択します。通常「基本設定 1」で設定できます。



5. [OK] ボタンを押して画面の指示に従い Windows 95 を再起動します。

本マニュアル以外にも Windows 95 に含まれる README ファイルや HELP ファイルに PC カードに関連した記述があります。こちらの方もあわせてご覧ください。

ご使用になる各 PC カードの Windows 95 への対応は各カードメーカーにご確認ください。

各種PCカードの使用例

この項では、弊社各 PC カードの簡単な使用方法を示します。
 使用に際して、挿入する PC カード枚数分の IRQ が必要です。
 IRQ の残り数をチェックする方法を説明します。

1. Windows 95 の [コントロールパネル] [システム] を開いて [デバイスマネージャ] のタグを選択し、コンピュータのところをダブルクリックします。
2. IRQ の使用されている一覧が表示されます。



3. 00～15 まで使用可能です。空いている番号があることを確認してください。
 この例では、03,04,09 が空いています。
4. 使用している IRQ の中に PCIC コントロールがある場合、これを使用しないに設定できます。前項の「割り込みリソースについて」を参照してください。

ATA FLASH DISK (RHX-5020/10)

挿入するだけでドライバをロードしそのまま継続して利用可能です。

フォーマットするには、この ATA カードに割り当てられたドライブアイコンを選択し、右クリックで [フォーマット(M)...] を選択して実行します。

ドライブアイコンが表示されない場合、以下の手順でリソースの変更を行ってください。

1. ATA フラッシュディスクを PC カードスロットに挿入します。
 SunDisk 製 ATA フラッシュディスクとして、自動的にドライバが組み込まれます。
2. [コントロールパネル] の [システム] アイコンをダブルクリックして [システムのプロパティ] を起動します。そして、[デバイスマネージャ] を開きます。
3. [ハードディスクコントローラ] の行をダブルクリックすると [SunDisk ATA FlashDisk] が表示されるので、この行をダブルクリックしてプロパティを表示します。

第3章 Windows 95 での使用方法

4. [リソース]をクリックしてリソースを表示します。[自動設定]の左のチェックをクリアします。
5. 設定登録名の覧 [基本設定 000x] の右側の上下矢印をクリックして [I/O ポートアドレス] が「0000-000F」になる基本設定に変更します。
6. [I/O ポートアドレス] を選択して [設定の変更(C)...] ボタンをクリックします。
7. [I/O ポートアドレスの編集] の画面が表示されるので設定値を他のデバイスと競合しない値に変更します。例えば、「0110-011F」というように入力します。
8. [IRQ] についても同様に変更します。
9. 最後に、競合するデバイスの欄に「競合なし」が表示されているのを確認して [OK] ボタンを押します。
10. [システムのプロパティ] を終了して Windows 95 を再起動します。

ATA HARD DISK (RHX-5260/170)

挿入するだけでドライバをロードしそのまま継続して利用可能です。

フォーマットするには、この ATA ディスクに割り当てられたドライブアイコンを選択し、右クリックで [フォーマット(M)...] を選択して実行します。

ドライブアイコンが表示されない場合、前述の ATA FLASH DISK と同様に作業してください。

SRAM カード

次の2つのドライバが CONFIG.SYS ファイルに登録されている必要があります。

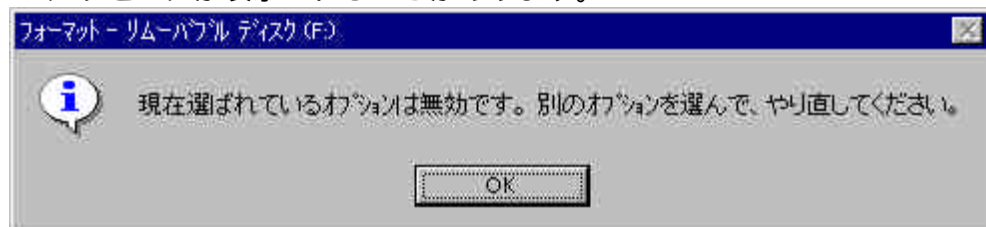
DEVICEHIGH=C:\WINDOWS\SYSTEM\CSMAPPER.SYS

DEVICEHIGH=C:\WINDOWS\SYSTEM\CARDDRV.EXE /SLOT=2

詳しくは、Windows 95 のスタートメニューからヘルプを起動して、検索する語句の入力エリアに「SRAM」と入力して参照してください。

フォーマットするには、この SRAM カードに割り当てられたドライブアイコンを選択し、右クリックで [フォーマット(M)...] を選択して実行します。

以下のエラーメッセージが表示されることがあります。



この場合、Windows 95 の DOS プロンプトから「FORMAT.EXE」を実行してください。一度この方法でフォーマットすることより、以降 [マイコンピュータ] からのフォーマットによるエラーは表示されなくなります。

チノン ES-3000 フラッシュカード

システムのデバイスマネージャから、メモリテクノロジドライバ(MTD)を選択し、その中のフラッシュメモリのプロパティを開きデバイスの使用を“使用しない”に設定してください。

AIMS 仕様のメモリカード

ご使用いただけません。

SCSI PC カード(REX-9530 series)

SCSI PC カードを挿入するだけで「新しいハードウェアを検出」となり、ドライバをロードし利用可能になります。使用方法是 SCSI PC カードのマニュアルをお読みください。デスクトップパソコン本体内に SCSI ボードが搭載済みの場合でも使用できます。

ChipCard PC カード(IBM VW-200)

IBM フォーラム等より、Windows 95 用のドライバを入手してください。挿入時、“ブー”となりますが、そのまま使用できます。

LAN PC カード(REX-R280、REX-5588 series)

LAN PC カードを挿入するだけで「新しいハードウェアを検出」となり、ドライバをロードし利用可能になります。使用方法是 LAN PC カードのマニュアルをお読みください。デスクトップパソコン本体内に LAN ボードが搭載済みの場合でも使用できます。使用するネットワークプロトコルごとに、LAN ハードウェアを選択できるようになります。

その他のPC カード

MODEM(REX-9561)、ISDN(REX-9560)、Video Capture(REX-9590)等の PC カードを使用できます。使用方法是それぞれの PC カードのマニュアルをお読みください。ご使用になる各 PC カードの Windows 95 への対応は各カードメーカーにご確認ください。

第3章 Windows 95 での使用方法

Windows 95B(OSR2)での諸注意

PC カードの各メーカーより提供されている Windows 95B に対応した INF ファイルを使用してセットアップを行わないと使用できない場合があります。

ご使用になる各PCカードのWindows 95Bへの対応は各カードメーカーにご確認ください。

サスペンド・レジュームについて

サスペンド・レジュームをサポートしているパソコンにおいては、設定を無効にしてください。データ転送の途中でサスペンドされた場合のあとの動作に支障をきたすことがあります。

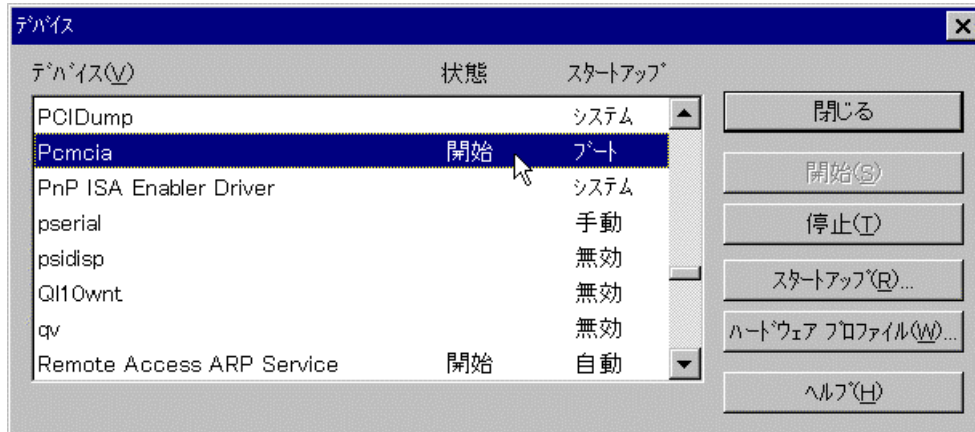
4. Windows NT での使用方法

この章では、Windows NT4.0 / 3.51 へのインストール方法と各種 PC カードの使用例を示します。なお、Windows NT3.51 の操作方法は Windows NT4.0 と同じであるため、Windows NT4.0 の画面で説明します。

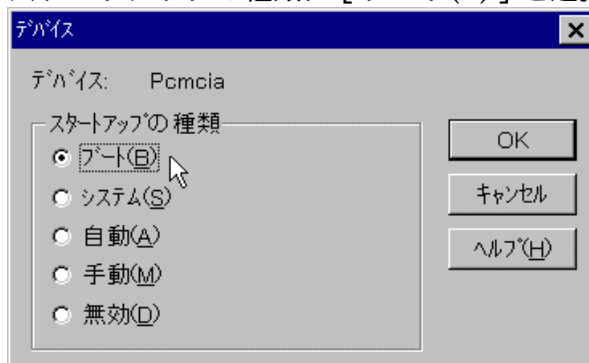
Windows NT へのインストール

Windows NT には、PCMCIA 用のドライバが用意されています。よって REX-5051 シリーズを装着するだけで PC カードアダプタが使用可能になります。

1. 前章の「ハードウェアのセットアップ」の手順にしたがってハードウェアのセットアップを行います。
2. Windows NT 4.0 / 3.51 を起動してアドミニストレータのユーザ権限でログオンします。
3. [コントロールパネル] を起動して [デバイス] を開きます。



4. デバイス [Pcmcia] を選択して [スタートアップ(R)...] ボタンを押します。
5. スタートアップの種類に [ブート(B)] を選択して [OK] ボタンを押します。



6. [開始] ボタンを押して状態を [開始] にします。
7. 最後に [閉じる] ボタンを押して [コントロールパネル] に戻り、[コントロールパネル] を終了します。
8. Windows NT 4.0 / 3.51 を再起動してログオンします。

第4章 Windows NT での使用方法

9. [管理ツール]グループから[Windows NT 診断プログラム]を起動します。
10. [サービス]タブの[デバイス]ボタンをクリックします。Windows NT3.51の場合、[ドライバ(R)...]ボタンをクリックします。
11. ドライバ一覧の[Pcmcia]が[実行中]と表示されていれば REX-5051 シリーズは使用可能です。



各種PCカードの使用例

この項では、弊社各 PC カードの簡単な使用方法を示します。
 使用に際して、挿入する PC カード枚数分の IRQ が必要です。
 IRQ の残り数をチェックする方法を説明します。

1. Windows NT の [スタート] [プログラム] [管理ツール] [Windows NT 診断プログラム] を開いて [リソース] のタブを選択します。
2. IRQ の使用されている一覧が表示されます。

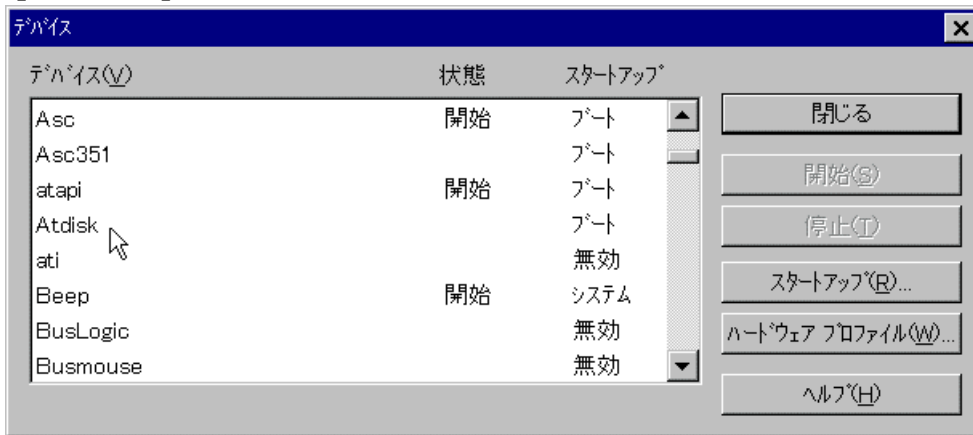


3. 00 ~ 15 まで使用可能です。空いている番号があることを確認してください。
 この例では、03,07,08,09,13 が空いています。
 REX-5051fx / REX-5051ex は IRQ を使用しないため、IRQ 一覧に表示されません。

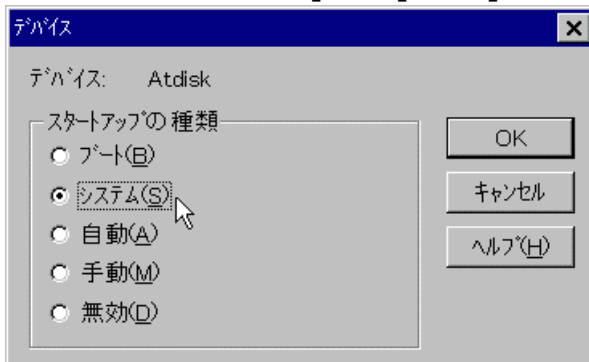
第4章 Windows NT での使用方法

ATA FLASH DISK (RHX-5020/10)

1. カードを抜いた状態で、スタートアップ方式を変更します。
2. [コントロールパネル]の[デバイス]アイコンをダブルクリックしてデバイス名[ATDISK]を探します。



3. スタートアップ方式を[無効]より[システム]に変更します。



[ブート]を選択した場合、ATA DISK が C ドライブに割り当たります。

4. システム再起動します。
5. [ATDISK]のスタートアップ方式が[システム]に変更されていることを確認してください。
6. カードを挿入した状態で、システム再起動します。
7. マイコンピュータに新たなドライブアイコンが表示されます。
RHX-5020/10の場合、ドライブアイコンが2つ表示される場合があります。
先頭のドライブ名をご使用ください。
この不具合は、マイクロソフトから提供されている Windows NT4.0 ServicePack3 をインストールすることにより修正されます。
8. 以降、システム起動時にカードが装着されていれば使用できます。
9. システム使用中のカードの抜き差しはできません。

フォーマットするには、この DISK に割り当てられたドライブアイコンを選択し、右クリックで [フォーマット(M)...] を選択して実行します。

ATA HARD DISK (RHX-5260/170)

Windows NT3.51 では、使用できません。Windows NT4.0 でお使いください。
使用するには、前述の ATA FLASH DISK と同様に作業してください。
フォーマットは、長時間におよぶ場合があります。

SRAM カード

Windows NT4.0 および Windows NT3.51 では使用できません。

AIMS 仕様のメモリカード

ご使用いただけません。

SCSI PC カード(REX-9530 series)

SCSI PC カードを挿入した状態でシステム起動し [コントロールパネル] [SCSI アダプタ] を起動します。[ドライバ] タグを選択し、ドライバの追加を行うことによりドライバをロードし利用可能になります。使用方法是 SCSI PC カードのマニュアルをお読みください。(Windows NT 対応ドライバを、別途入手する必要がある場合があります。)

LAN PC カード(REX-R280,REX-5588 series)

LAN PC カードを挿入した状態でシステム起動し [コントロールパネル] [ネットワーク] を起動します。[アダプタ] タグを選択し、アダプタの追加を行うことによりドライバをロードし利用可能になります。使用方法是 LAN PC カードのマニュアルをお読みください。

その他のPC カード

MODEM(REX-9561)、ISDN(REX-9560) 等の PC カードを使用できます。使用方法是それぞれの PC カードのマニュアルをお読みください。

ご使用になる各 PC カードの Windows NT 4.0 / 3.51 への対応は各カードメーカーにご確認ください。
--

サスペンド・レジュームについて

サスペンド・レジュームをサポートしているパソコンにおいては、設定を無効にしてください。データ転送の途中でサスペンドされた場合のあとの動作に支障をきたすことがあります。

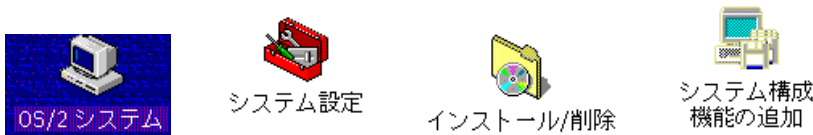
5. OS/2 Warp 4 での使用方法

この章では、OS/2 Warp 4 へのインストール方法と各種 PC カードの使用例を示します。なお、OS/2 Warp 3 以前のバージョンでは、Play at Will for REX が必要となります。REX-5051 / REX-5051F をお求めください。

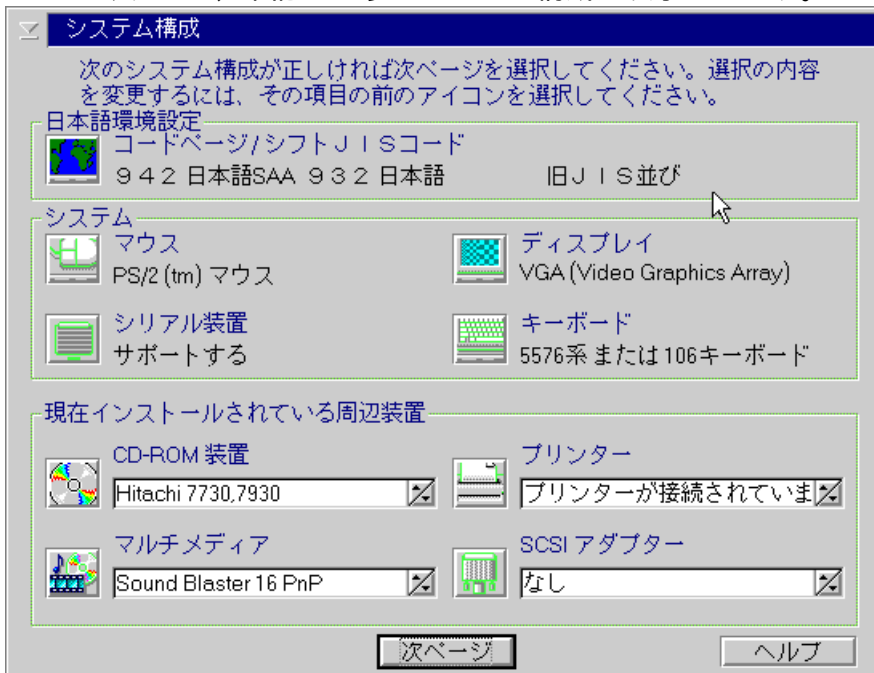
OS/2 Warp 4 へのインストール

OS/2 Warp 4 には、PCMCIA 用のドライバ(プラグ&プレイ for PCMCIA)が用意されています。よって REX-5051fx / REX-5051ex を装着するだけで PC カードアダプタが使用可能になります。

1. 前章の「ハードウェアのセットアップ」の手順にしたがってハードウェアのセットアップを行います。
2. OS/2 Warp 4 を起動します。
3. [OS/2 システム] [システム設定] [インストール/削除] [システム構成機能の追加] を起動して環境設定を行います。

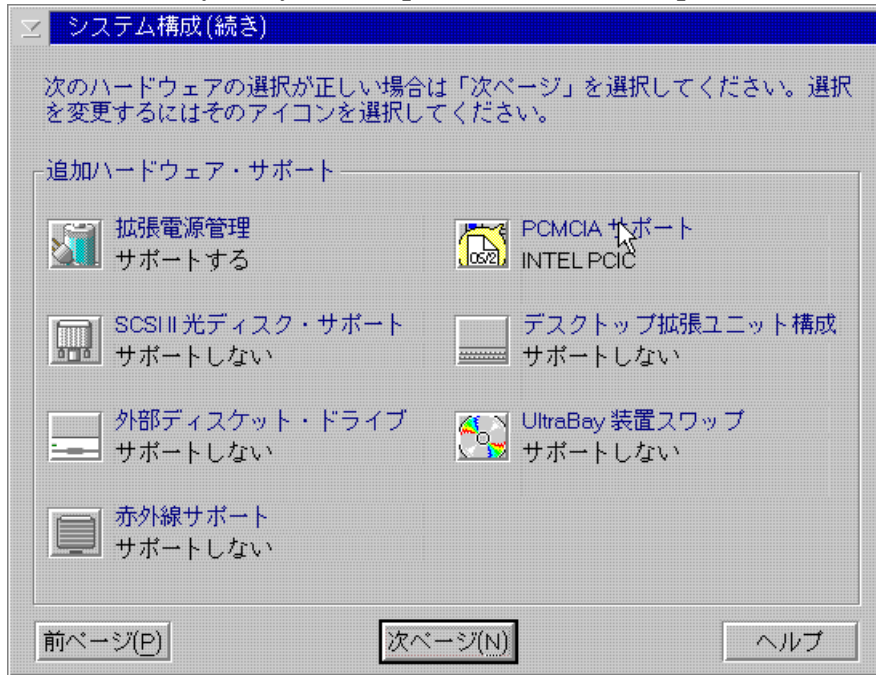


しばらくすると、下記のようにシステム構成が表示されます。



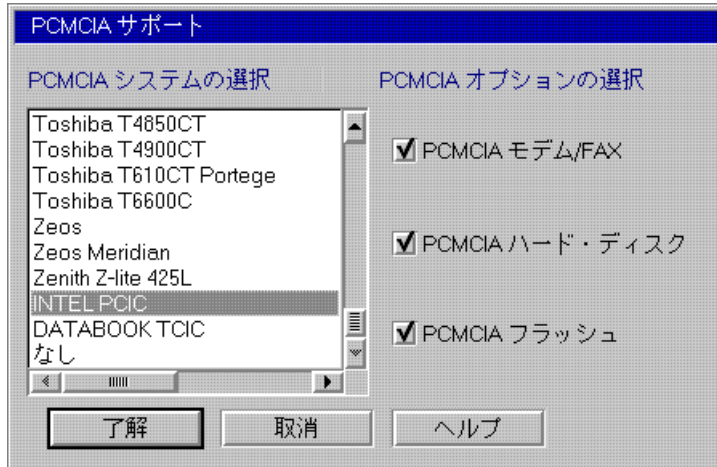
第5章 OS/2 Warp 4 での使用方法

4. システム構成 (続き) 画面で [PCMCIA サポート] アイコンを起動します。



5. PCMCIA システムの選択では、 [INTEL PCIC] を選択します。これは REX-5051 シリーズの PCMCIA コントローラチップに該当します。

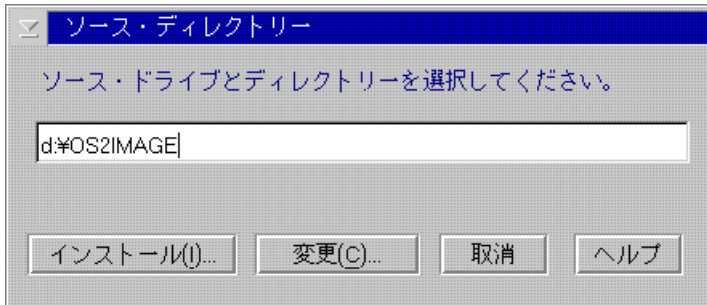
MODEM、ISDN PC カードを使用する場合、PCMCIA モデム / FAX のチェックボックスにチェックします。



ATA FLASH DISK または、ATA HARD DISK を使用する場合、それぞれのチェックボックスにチェックします。これらにチェックすると PC カードが挿入されていなくてもドライブ名を 2 つ占有します。

6. OS/2 の設定とインストールの画面が表示されますので、 [次ページ] を選択してください。

- OS/2 Warp 4 のマスタの場所を確認する画面が表示されたら、OS/2 の CD-ROM のドライブ名とディレクトリ名を指定します。ディレクトリ名は「OS2IMAGE」です。CD-ROM のドライブ名は使用環境に合わせて入力してください。



- ドライバおよびユーティリティを読み込みシステムを再起動します。これで PCMCIA の環境が動作可能です。

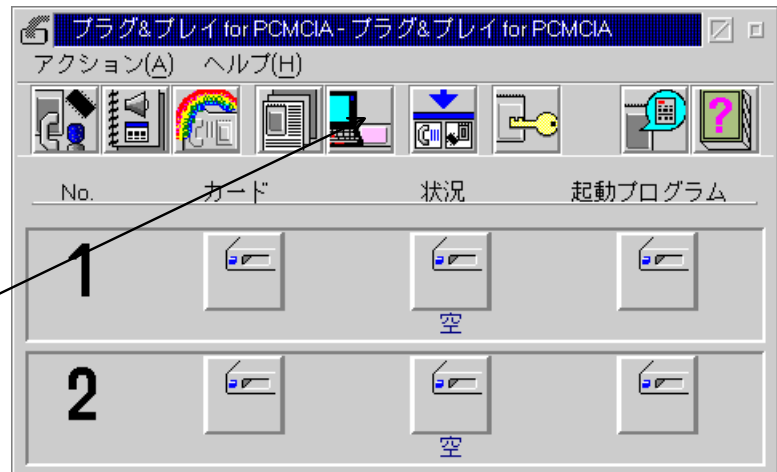
各種 PC カードの使用例

この項では、弊社各 PC カードの簡単な使用方法を示します。

OS/2 Warp では、PC カードの使用に際して、挿入する PC カード枚数分の IRQ が必要です。IRQ の残り数をチェックする方法を説明します。

- [OS/2 システム]
 - [システム設定]
 - [プラグ&プレイ for PCMCIA]を実行します。システムの状況チェックを指定します。

ここをクリック
します



- IRQ の空きの一覧が表示されます。
- もし空きが 1 つもない場合 PC カードを使用できません。右の例では、3,4,7,9,10,11,14 が空いてます。



第5章 OS/2 Warp 4 での使用方法

PCI SCSI ボードの ROM 領域と衝突する場合があります。

PCI SCSI ボードがセグメント C800H より 32KB または 16KB を占有する場合、問題となりませんが 8KB を占有する場合、以下の文を CONFIG.SYS の先頭に記述する必要があります。

CONFIG.SYS の設定例を示します。

BASEDEV=RESERVE.SYS /MEM:CA00,6000	メモリ予約します
BASEDEV=???.ADD /V	PCI SCSI ボードドライバ

セグメント C800H より 8KB の C9FFH を PCI SCSI ボードが使用

セグメント CA00H より 24KB の CFFFH を予約として使用

セグメント D000H より PCMCIA ドライバが使用 の例になります。

ATA FLASH DISK (RHX-5020/10)

カードを挿入しただけで使用できます。

フォーマットするには、OS/2 コマンドプロンプトから以下のコマンドを入力してください。

```
FORMAT d: /fs:fat <Enter>
```

ATA HARD DISK (RHX-5260/170)

カードを挿入しただけで使用できます。

フォーマットするには、OS/2 コマンドプロンプトから以下のコマンドを入力してください。

```
FORMAT d: /fs:fat <Enter>
```

フォーマットは長時間におよぶ場合があります。

SRAM カード

カードを挿入しただけで使用できます。

フォーマットは、ATA FLASH DISK と同様です。

SCSI PC カード(REX-9530 series)

CONFIG.SYS の最終行に以下の文を記述します。

```
BASEDEV = REXCARD.SYS  
BASEDEV = SCSI9530.ADD
```

使用方法は SCSI PC カードのマニュアルをお読みください。

なお、OS/2 用ドライバを別途入手する必要がある場合があります。

MODEM PC カード(REX-R256,REX-9561)

1. [OS/2 システム] [システム設定] [プラグ&プレイ for PCMCIA] [AUTOUTL.EXE] を実行します。

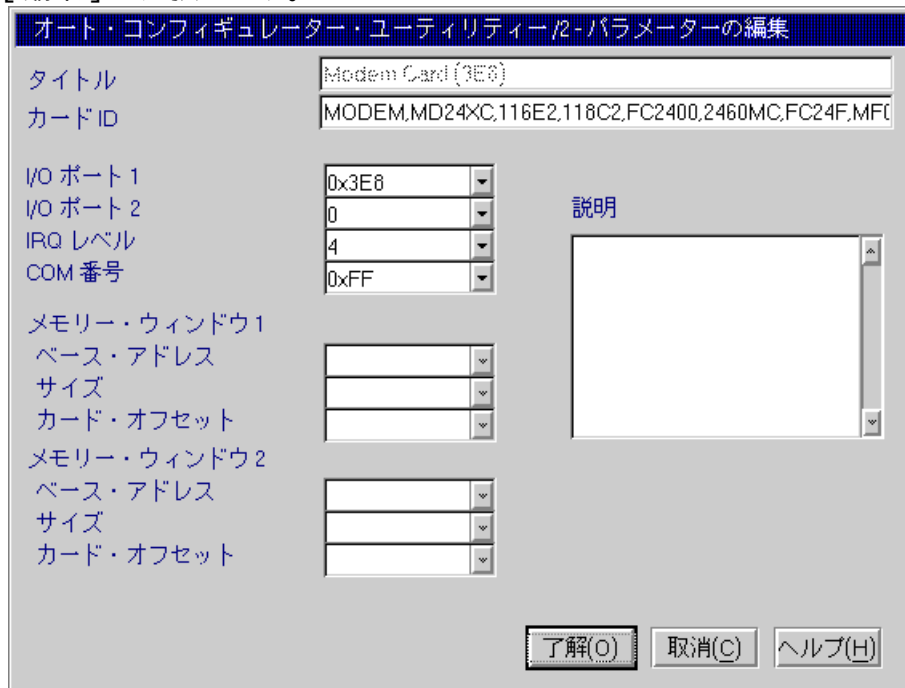
COM1 として使用する場合、 Modem Card(03F8)を選択して、[追加]を押します。



2. Modem Card(03F8)を編集して以下の表の定義を変更することもできます。

使用可能カード名	COM 番号	I/O ポート
Modem Card (3F8)	COM1	03F8
Modem Card (2F8)	COM2	02F8
Modem Card (3E8)	COM3	03E8
Modem Card (2E8)	COM4	02E8

[編集] を選択します。



第5章 OS/2 Warp 4 での使用方法

3. 設定終了後、画面の指示に従ってシステム再起動してください。
使用方法は Modem PC カードのマニュアルをお読みください。

その他のPC カード

ISDN(REX-9560) 等の PC カードを使用できます。使用方法はそれぞれの PC カードのマニュアルをお読みください。

ご使用になる各 PC カードの OS/2 Warp 4 への対応は各カードメーカーにご確認ください。

サスペンド・レジュームについて

サスペンド・レジュームをサポートしているパソコンにおいては、設定を無効にしてください。データ転送の途中でサスペンドされた場合のあとの動作に支障をきたすことがあります。

6. トラブルシューティング

REX-5051 シリーズにおいてのトラブルは、ほとんどの場合、I/O ポートアドレスが重複することにより起ります。また、パソコンによっては PC カードのタプル情報を読み出すためのメモリウィンドウを BIOS 設定などで確保しておく必要があります。しかも、他のボードが使用する ROM やメモリーと重複しないようにしなければなりません。

GATEWAY2000 P5 シリーズを使用している場合

カードサービスの使用するメモリウィンドウがうまく確保されず、PC カードが正常に動作しない場合があります。このような状態の時は起動時のセットアップメニューで ISA Shared Memory を確保してください。

以下にその手順を示します。

1. 起動時、メモリカウントの間に<F1>キーを押し、セットアップメニューを起動します。
2. セットアップメニューの画面が表示されたら キーを押し"Advanced"の画面へ移ります。ここで"Plug and Play Configuration"の項目を選択し、Enter キーを押します。
3. Plug and Play Configuration の画面で ISA Shared Memory Size の項目を選択します。この項目を初期設定の"Disabled"から"16KB"(あるいは他の値)に変えてください。
4. 値を変更すると次に ISA Shared Memory をどこから確保するかアドレスを選択する画面になります。選択するアドレスがC800の場合、カードサービスはC800-CFFFをメモリウィンドウとして確保することができます。

機種によってはアドレスを選択できないものもあります。この場合は Memory Size を調節してカードサービス用のメモリウィンドウを確保してください。

5. F10 キー、Enter を押し、設定の変更を記録して終了します。

記録せずに終了してしまうと設定は変更されません。

4. で C800 以外の値を選択した場合は下記の例に従い CONFIG.SYS の書き換えを行ってください。

D800-DFFF をメモリウィンドウにする場合、下記の箇所を変更します。

EMM386.EXE の X オプションの値を変更する。

EMM386.EXE RAM X=C800-CFFF

EMM386.EXE RAM X=D800-DFFF

EPSON Endeavor / vividy シリーズを使用している場合

EPSON Direct の Endeavor シリーズやエプソン販売の vividy シリーズで REX-5051 シリーズをご使用になる場合も、 GATEWAY2000 シリーズと同様に ISA Shared Memory を確保する必要があります。詳しくは前述「GATEWAY2000 P5 シリーズを使用している場合」を参照してください。

IBM PS/V Master P120 シリーズを使用している場合

IBM PS/V Master P120 シリーズで REX-5051 シリーズをご使用になる場合、カードサービスの使用するメモリウィンドウがうまく確保されず、PC カードが正常に動作しない場合があります。このような状態の時は起動時に「F1」キーを押して、装置構成ユーティリティ・メニューで Memory Resource を確保してください。

以下にその手順を示します。

1. 起動時、メモリカウントの間に<F1>キーを押し、装置構成ユーティリティメニューを起動します。
2. 装置構成ユーティリティメニューの画面が表示されたら キーを押し「ISA Legacy Resource」を選択して Enter キーを押します。
3. ここで「Memory Resources」を選択して Enter キーを押します。確保するメモリの設定を [Available] から [Not Available] に変えます。選択するアドレスが CC00 の場合、カードサービスは CC00-CFFF をメモリウィンドウとして確保することができます。
4. 設定が終わったら [Esc] を押して、装置構成ユーティリティメニューへ戻ります。「Exit Setup」を選択し、さらに確認の画面で「Yes, save...」を選択します。
5. 下記の例に従い CONFIG.SYS の書き換えを行います。

CC00-CFFF をメモリウィンドウにする場合、下記の箇所を変更します。

EMM386EXE の X オプションの値を変更する。

```
EMM386.EXE RAM X=C800-CFFF
```

```
EMM386.EXE RAM X=CC00-CFFF
```

Windows NT で PC カードを認識できない場合

Q:

Windows 95 では、使用できている（認識できている）PC カードが同じシステム環境であるが、Windows NT4.0 で PC カードを認識できなくなってしまうことがあります。もしくは、認識できるカードと認識できないカードが出てくる。また、PC カード情報に×印がマークされています。

A:

PC カードアダプタボードが ISA スロットにしっかり挿入されていなかったり、接続ケーブルがしっかり接続されていない場合に起ります。

接続をしっかりと確認してください。

Windows NT で ATA DISK カードが C ドライブとなる場合

Q:

Windows NT4.0 で ATA Flash DISK または ATA HARD DISK を使用できているが、C:ドライブに割り当たってしまいます。

A:

ATDISK のスタートアップ方式が [ブート] になっています。[システム]に変更してください。

Windows NT で Flash ATA が 2 つのドライブとなる場合

Q:

Windows NT4.0 で ATA Flash DISK が、2 つのドライブに割り当たってしまいます。使用することは可能ですが、1 つにできないでしょうか。

A:

Windows NT4.0 の Service Pack 2 までの問題です。Service Pack 3 にて修正されていますので Service Pack 3 をインストールしてください。

システム資源のIRQ に空きがない場合

Q:

「各種 PC カードの使用例」の IRQ に空きがあるかのチェックにおいて、すでにすべての IRQ が使用済みとなっています。PC カードは使用できないのでしょうか。

A1:

システム BIOS の設定で使用しないデバイスを無効 (Disable) にします。

たとえば、COM2、パラレルポート等を使用しないに設定します。

設定の方法については、パソコンに添付の BIOS 設定方法が書かれてあるマニュアルを参照してください。

A2:

PCI スロットの割り込みをシェアリングモードに設定します。

この設定により、2つの PCI ボードが使用する IRQ を共用の設定にして1つの IRQ にて使用する方法です。これにより1つの IRQ が空くようになります。

ただし、共用の設定をサポートしてある PCI ボードに限ります。

Award Modular BIOS の場合

Q:

Award Modular BIOS を搭載したパソコンにて Windows NT 4.0 を使用するとカードの情報が表示されず、挿入したスロットに×マークが付きます。PC カードは使用できないのでしょうか。

A:

システム ISA ボード用のメモリウインドウおよび IRQ が正常に確保できていないためで以下の手順で回避します。

PC カード pcmcia デバイスのコントローラのタグを開きます。

メモリ範囲の開始アドレスの先頭の 4 桁を書留めてください。

Windows NT を終了し、BIOS 設定の画面を呼び出します。

PNP AND PCI SETUP を呼び出します。

ISA MEM Block BASE の設定を No / ICU から で書留めた 4 桁のアドレスに変更します。

SAVE and EXIT SETUP で終了します。

使用する PC カードのリソースを調査します。

使用している IRQ を書留めておきます。

Windows NT を終了し、BIOS 設定の画面を呼び出します。

PNP AND PCI SETUP を呼び出します。

IRQ xx Used By ISA の設定を No / ICU から Yes に変更します。

xx は で書留めた IRQ の NO です。

SAVE and EXIT SETUP で終了します。

Windows NT 起動で、PC カードは使用できる状態になっています。

ChipCard の起動音がブーとなる場合

Q:

IBM ChipCard VW-200 を挿入した場合、ピポーとならず、ブーとなります。使用できないのでしょうか。

A:

そのまま使用できます。IBM のフォーラム等より、Windows 95 のドライバをダウンロードしてご使用ください。

PC カードドライブのLED が点灯しない場合

Q:

PC カードを挿入しているが、PC カードドライブの LED が点灯しません。

A:

PC カードドライブにデータを転送しているとき LED が点灯します。

PC カードが装着されているだけでは、点灯しません。

また、点灯中はデータ転送中ですので、PC カードを EJECT しないでください。

7. 付録

製品仕様

- PCMCIA 2.1/JEIDA 4.2以降の規格に準拠したPCカードスロットを装備
REX-5051fx TypeIII × 1, TypeII × 1
REX-5051ex TypeIII × 1, TypeII × 1
- メモリカード、FAX/MODEM、SCSI等の各種PCカードに対応
- ATAハードディスク、ATAフラッシュディスクをサポート
- 最大8スロットまで増設可能 (本製品を4セット使用)
- Intel 82365SL互換PCMCIAコントローラ採用
- 活線挿抜対応 (Windows 95、OS/2 Warp4)
- 挿抜回数は、約1万回を保証
- 割り込みの設定はジャンプスイッチの操作不要

動作電圧3.3Vのみ対応のPCカードはご使用できません。

動作電圧3.3V/5Vのスマートメディア (アダプタ) はご使用できません。

Card Bus、ZVポートのPCカードはご使用できません。

REX-5051/REX-5051F 質問用紙 (拡大コピーの上ご記入ください)

下記ユーザ情報をご記入願います。

法人登録 の方のみ	会社名・学校名			
	所属・部署			
氏名				
住所	〒			
TEL		FAX		
製品型番	REX-5051・REX-5051F	シリアル番号		
販売店名		購入年月日		

下記パソコン環境情報をご記入願います。

パソコン機種名				
使用 OS	Windows 95	Windows NT 3.51	Windows NT 4.0	OS/2 Warp4
	DOS/Windows3.1	OS/2 Warp 3		
使用 PC カード				

質問内容：

添付資料：インストール等に関するご質問の場合は、下記データが必要です。送付して頂いたデータをチェックしてください。

デバイスマネージャのシステム概要

CONFIG.SYS AUTOEXEC.BAT

PC カードの添付マニュアルにあるセットアップ方法

デバイスマネージャのシステム概要 (Windows 95 のみ)

- (1) デバイスマネージャから [印刷(N)...] ボタンを押します。
- (2) レポートの種類に「すべてのデバイスとシステムの概要」を選択して [OK] ボタンを押します。

REX-5051fx / REX-5051ex 質問用紙 (拡大コピーの上ご記入ください)

下記ユーザ情報をご記入願います。

法人登録 の方のみ	会社名・学校名			
	所属・部署			
氏名				
住所	〒			
TEL			FAX	
製品型番	REX-5051fx ・ REX-5051ex		シリアル番号	
販売店名			購入年月日	

下記パソコン環境情報をご記入願います。

パソコン機種名				
使用 OS	Windows 95	Windows NT 3.51	Windows NT 4.0	OS/2 Warp4
使用 PC カード				

質問内容：

添付資料：インストール等に関するご質問の場合は、下記データが必要です。送付して頂いたデータをチェックしてください。

デバイスマネージャのシステム概要

CONFIG.SYS AUTOEXEC.BAT

PC カードの添付マニュアルにあるセットアップ方法

デバイスマネージャのシステム概要 (Windows 95 のみ)

- (1) デバイスマネージャから[印刷(N)...]ボタンを押します。
- (2) レポートの種類に「すべてのデバイスとシステムの概要」を選択して[OK]ボタンを押します。