

RS-EC5EU

ユーザーズマニュアル

2009年08月
第4.0版

ラトックシステム株式会社

RATOC Systems, Inc.

安全にご使用いただくために

本製品は安全に充分配慮して設計をおこなっていますが、誤った使い方をすると火災や感電などの事故につながり大変危険です。ご使用の際は、警告/注意事項を必ず守ってください。

表示について

この取扱説明書は、次のような表示をしています。表示の内容をよく理解してから本文をお読みください。

警告 この表示を無視して誤った取扱いをすると、火災や感電などにより、人が死亡または重傷を負う可能性がある内容を示しています。

注意 この表示を無視して誤った取扱いをすると、感電やその他の事故により、人が負傷または物的損害が発生する可能性がある内容を示しています。

警告

- 製品の分解や改造などは、絶対におこなわないでください。
- 無理に曲げる、落とす、傷つける、上に重い物を載せることはおこなわないでください。
- 製品が水・薬品・油などの液体によって濡れた場合、ショートによる火災や感電の恐れがあるため使用しないでください。

注意

- 本製品は電子機器ですので、静電気を与えないでください。
- ラジオやテレビ、オーディオ機器の近く、モーターなどのノイズが発生する機器の近くでは誤動作することがあります。必ず離してご使用ください。
- 高温多湿の場所、温度差の激しい場所、チリやほこりの多い場所、振動や衝撃の加わる場所、スピーカ等の磁気を帯びた物の近くで保管、使用しないでください。
- 煙が出たり臭いがする場合は、直ちにパソコンや周辺機器の電源を切り、電源ケーブルもコンセントから抜いてください。
- 本製品は、医療機器、原子力機器、航空宇宙機器、輸送機器など人命に関わる設備や機器、及び高度な信頼性を必要とする設備や機器での使用は意図されておりません。これらの設備、機器制御システムに本製品を使用し、本製品の故障により人身事故/火災事故/その他の障害が発生した場合、いかなる責任も負いかねます。
- 万一の事態に備えて、本製品をご使用になる前にパソコンのハードディスクや本製品に使用するハードディスク内に保存されているデータやプログラムのバックアップをおこなうことを推奨します。ハードディスクが破損したことによる損失、逸失利益等が発生した場合でも、いかなる責任も負いかねます。
- 取り付け時、鋭い部分で手を切らないよう、充分注意して作業をおこなってください。
- 配線を誤ったことによる損失、逸失利益等が発生した場合でも、いかなる責任も負いかねます。

その他のご注意

- 本書の内容に関しましては、将来予告なしに変更することがあります。
- 本書の内容につきましては万全を期して作成しておりますが、万一ご不審な点や誤りなどお気づきの点がございましたらご連絡くださいますようお願いいたします。
- 本製品は日本国内仕様となっており、海外での保守、およびサポートはおこなっておりません。
- 製品改良のため、予告なく外観または仕様の一部を変更することがあります。
- 本製品の保証や修理に関しては、添付の保証書に記載されております。必ず内容をご確認の上、大切に保管してください。
- 運用の結果につきましては責任を負いかねますので、予めご了承願います。
- 本製品の運用を理由とする損失、逸失利益等の請求につきましては、いかなる責任も負いかねますので、予めご了承ください。
- 本製品を廃棄するときは地方自治体の条例に従ってください。条例の内容については各地方自治体にお問い合わせください。
- Windowsは米国マイクロソフト社の米国およびその他の国における登録商標です。
- Apple, Mac, Mac OSは、Apple Inc.の米国およびその他の国における登録商標です。
- 本製品および本マニュアルに記載されている会社名および製品名は、各社の商標または登録商標です。ただし本文中にはRおよびTMマークは明記しておりません。
- “REX”は株式会社リコーが商標権を所有していますが、弊社は使用許諾契約により本商標の使用を認められています。

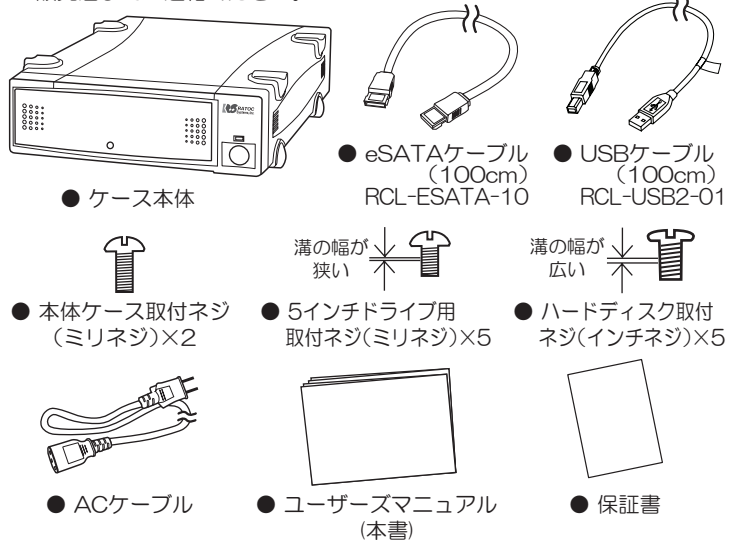
1 はじめに

この度は本製品をお買い上げいただき、誠にありがとうございます。末永くご愛用賜りますようお願い申し上げます。

本書は本製品の導入ならびに運用方法を説明したマニュアルです。正しく安全にお使いいただくため、ご使用前に必ず本書をよくお読みください。また、お読みになった後も本書は大切に保管してください。

1-1. 内容物の確認

パッケージの中に下記の物がすべて揃っているかご確認ください。万一不足がありましたら、お手数ですが弊社サポートセンターまたは販売店までご連絡ください。

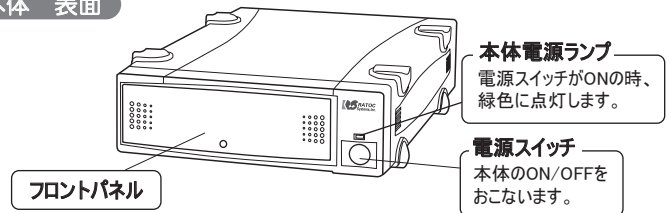


1-2. 動作環境

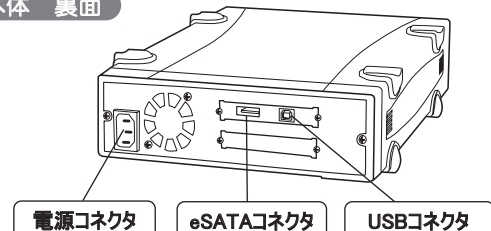
- ◆ **対応OS:** 【Windows】 Windows Vista/XP/2000/Server 2003
Windows Me (USB 接続のみ)
※Windows Vista/XP/Server 2003は64ビット版にも対応。
【Mac OS】 eSATA接続時: Mac OS X 10.4以降
USB接続時: Mac OS 10.2.8 以降、Mac OS 9.2.2
※Mac OS 9.2.2ではUSB1.1での動作となります。
- ◆ **対応機種:** eSATAもしくはUSBインターフェイスを搭載した Windows PC/Mac
※VIA VT8237/VT8237R/VT6420/VT6421L、SiS964/SiS760チップセットのSATAポートでは使用できません。別途eSATAインターフェイス(弊社製REX-PCI15PMなど)をご用意ください。
※Mac OSでeSATA接続する場合、弊社製eSATAインターフェイス(REX-PE32S/PE30S/EX30S/PCI15PM)が必要です。
- ◆ **対応ドライブ:** 5インチベイに格納可能なSATAデバイス
※次のデバイスは使用できません。Plextor PX-716SA(DVD±R/RW)/Quantum GoVault/Seagate Barracuda 7200.9(ST3500641AS)
※Blu-rayビデオ再生の場合、環境によってコマ落ちが発生します。
※弊社製リムーバブルケースSA-RC1とeSATA PCI Expressボード REX-PE32S/PE30S/EX30S(Silicon Image Si3132採用他社製eSATAインターフェイス含む)の組み合わせでは、HITACHI製IDE HDは使用できません。

1-3. 各部の名称

本体 表面



本体 裏面

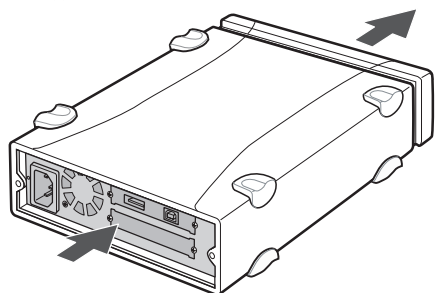


1-4. 使用上の注意

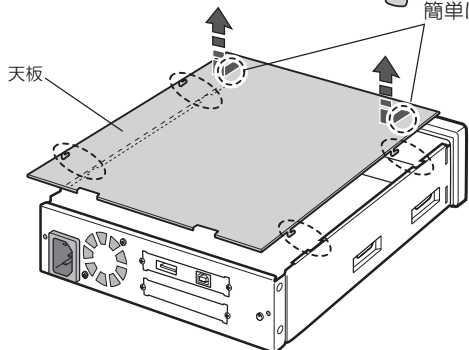
- 3Gbps対応デバイスを接続した場合、1.5Gbpsでの転送となります。
- 本製品の電源は、パソコンの電源と連動しません。
- eSATAとUSBを同時に接続(使用)することはできません。
- USB接続の場合、USB2.0でご利用になるには、ご使用のUSBインターフェイスがUSB2.0に対応している必要があります。
- USB接続の場合、本製品に取り付けたハードディスクからOS起動(システム起動/ブート)はできません。
- eSATA接続の場合、本製品に取り付けたハードディスクからOS起動(システム起動/ブート)をおこなうには、ご使用のeSATAインターフェイスがOS起動に対応している必要があります。
- eSATA接続の場合、パソコンを起動したままデバイスの交換をおこなうには、ご使用のeSATAインターフェイスがホットプラグに対応している必要があります。
- NCQ(Native Command Queuing)を使用するには、NCQ対応のハードディスクとeSATAインターフェイスが必要です。USB接続は、NCQをサポートしていません。

2 ケース本体のセットアップ

1. 本体カバーを取り外します。
背面を押して本体内部の方向へ押し出してください。

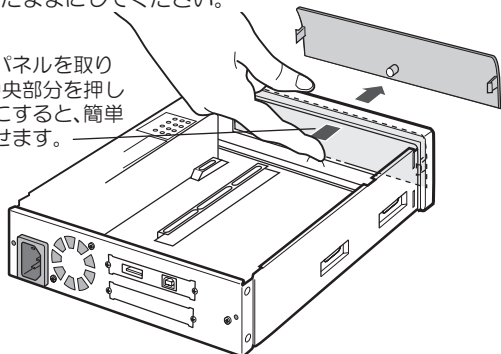


2. 天板をスライドさせ、取り外してください。この辺りを押すと、簡単に取り外せます。

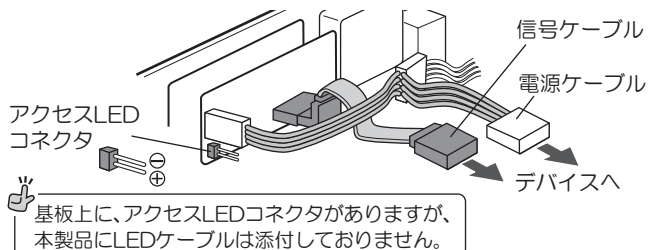


3. 光学ドライブやリムーバブルケースなどを組み込む場合、フロントパネルを取り外してください。ハードディスクを組み込む場合、フロントパネルは付けたままにしてください。

- フロントパネルを取り外す時、中央部分を押し出すようにすると、簡単に取り外せます。



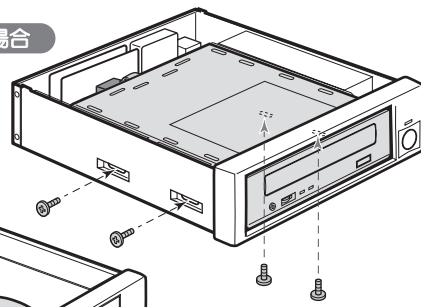
4. ケース内部の信号ケーブルと電源ケーブルをそれぞれ内蔵するSATAデバイスに接続してください。



5. ネジ止めでデバイスを確実に固定してください。デバイスの種類によってネジ止め位置が異なります。下記を参照してください。

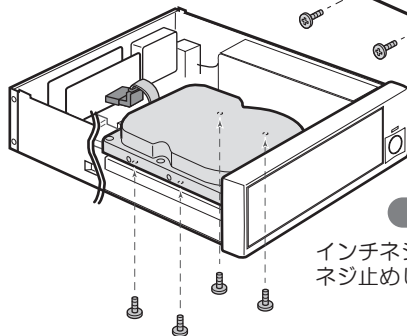
光学ドライブなどの場合

ミリネジを使用してサイドから2箇所、下から2箇所ネジ止めしてください。

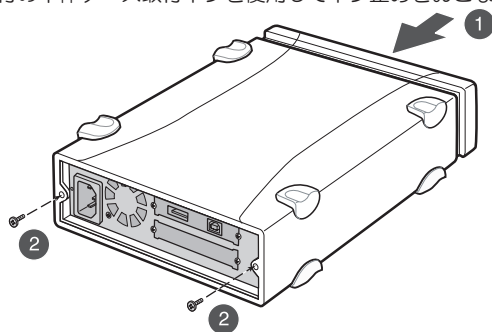


ハードディスクの場合

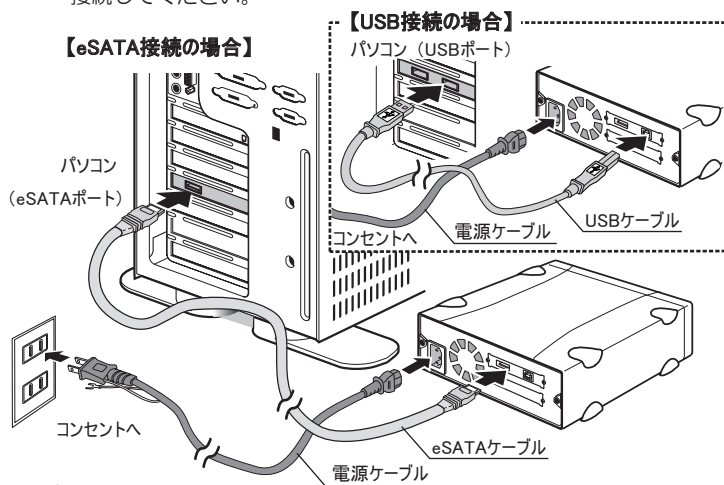
インチネジを使用して、下から4箇所ネジ止めしてください。



6. 取り外した時と逆の手順で天板を取り付け、本体カバーを取り付けた後、添付の本体ケース取付ネジを使用してネジ止めをおこなってください。



7. eSATAまたはUSBケーブル、ACケーブルを、それぞれ下図の通り接続してください。



注意

- eSATAとUSBを同時に接続(使用)することはできません。
- 各ケーブルは、コネクタの向きに注意して確実に接続してください。
- 添付のeSATAケーブルは100cmです。別途eSATAケーブルを購入される場合は、100cm以下でeSATA規格準拠品をご購入ください。
- 取り付け手順は必ずお守りください。異なる手順で取り付けをおこなった場合、本製品またはお持ちのデバイスが破損する場合があります。
- 万一データが破損したことによる損失、逸失利益などの請求につきましては、いかなる責任も負いかねますのでご注意ください。

3 動作の確認

1. 本体の電源スイッチをON、続けてパソコンの電源をONにしてください。
2. 本体電源ランプが点灯(緑色)しているか確認してください。

- 本体電源ランプが点灯しない場合、電源スイッチがONになっているか、ACケーブルが正しく接続されているかを、もう一度ご確認ください。

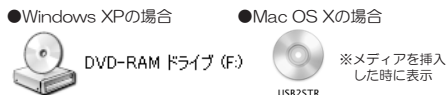


【裏面につづく】

3. “マイコンピュータ”(Windows Vistaでは“コンピュータ”, Mac OSでは“デスクトップ”)に、新しいデバイスのアイコンが表示されているか確認してください。

※表示されるドライブ名・アイコン・ドライブ文字(D、E等)は、接続方法や組み込むデバイスにより異なります。

光学ドライブなどの場合



ハードディスクの場合



新しいデバイスのアイコンが表示されていない場合

- ケーブルは正しく接続されていますか？
→一度パソコンの電源を切ってから、ケース内部のケーブルがしっかり接続されているか確認してください。
- ハードディスクはフォーマットされていますか？
⇒未フォーマットのハードディスクを組み込んだ場合、上記のアイコンは表示されません。フォーマットをおこなってください。

【フォーマット方法】

Windows Me → Windows標準の「フォーマット」を使用することができません。「フォーマットユーティリティ」(弊社よりダウンロード提供)を使用します。
 その他Windows → Windows標準のディスクユーティリティ「ディスクの管理」を使用します。
 Mac OS X → Mac OS標準の「ディスクユーティリティ」を使用します。
 Mac OS 9.2.2 → Mac OS標準の「ディスクの初期化」を使用します。

4 パソコン使用中における本製品の取り外し

本製品の取り外しは、下記の手順で作業をおこなってください。なお、パソコンの電源OFF時は、本製品の取り外しを自由におこなうことができます。

警告

- 取り外し作業をおこなう際は、必ず手順に従ってください。異なる手順で無理に取り外しをおこなうと、ディスクの破損、または記録データが損失する場合があります。
- eSATA接続時、起動ディスクとしてご使用の場合、必ずパソコンの電源を切ってから取り外し作業をおこなってください。

4-1. Windowsの場合

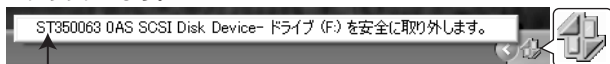
eSATA接続の場合

- ご使用のeSATAインターフェイスがホットプラグに対応していない場合、必ずパソコンの電源を切ってから、作業をおこなってください。
- ご使用のeSATAインターフェイスにホットプラグ用のソフトが同梱されている場合は、その方法に従ってください。

1. ホットプラグツールで、安全な取り外しを実行します。

※下記画面のホットプラグツールは、デバイスのホットプラグを安全におこなえる弊社製eSATAインターフェイス専用のツールです。

①タスクバー通知領域の「ハードウェアの安全な取り外し」アイコンをクリックします。

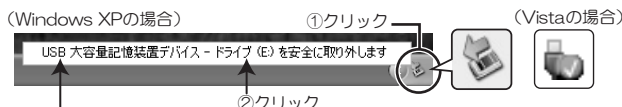


②取り外したいドライブを選択してクリックします。
※表示されるドライブ名は、組み込むデバイスにより異なります。

2. 本製品の電源をOFFにした後、取り外しをおこなってください。

USB接続の場合

1. タスクバー通知領域にて“ハードウェアの安全な取り外し”を実行します。



※表示されるドライブ名は、接続方法や組み込むデバイスにより異なります。

2. 本製品の電源をOFFにした後、取り外しをおこなってください。

「ハードウェアの安全な取り外し」をおこなったが、エラーが表示されて取り外しできない場合

- アンチウィルス等ドライブを監視するソフトが常駐している場合は、本製品を対象からはずしてから取り外しをおこなってください。
- ファイルエクスプローラ、ディスクの管理等でドライブが表示されている場合は、そのウィンドウを閉じてから取り外しをおこなってください。

4-2. Mac OSの場合

eSATA接続時、USB接続時とも同じ手順です。

(Mac OS Xの場合)
・ハードディスクの取り外し

1. デスクトップにマウントしたアイコンをゴミ箱に捨てます。

※表示されるドライブ名・アイコンは、接続方法や組み込むデバイスにより異なります。



2. 本製品の電源をOFFにした後、取り外しをおこなってください。

5 お問い合わせ

5-1. 本製品に関するお問い合わせ

本製品に関するご質問がございましたら、下記弊社サポートセンターまでお問い合わせください。

お問い合わせの際には、巻末の「質問用紙」に必要事項をご記入のうえ、下記FAX番号までお送りください。折り返し、電話またはFAX、メールにて回答いたします。なお、ご質問に対する回答は下記営業時間内とさせていただきます。また、ご質問の内容によりましては弊社にてテスト/チェックなどをおこなう関係上、回答までに時間を要する場合がございますので、予めご了承くださいませようお願い申し上げます。

ラトックシステム株式会社 サポートセンター

〒556-0012 大阪市浪速区敷津東1-6-14 朝日なんばビル
 TEL 大阪:06-6633-0190 東京:03-5207-6410
 FAX:06-6633-3553 (FAXは24時間受付)
 営業時間 月曜～金曜 10:00～13:00、14:00～17:00
 土曜・日曜・祝日及び弊社指定の休日を除く

ホームページで最新の情報をお届けしております。
 またホームページ上からのご質問・お問い合わせも可能です。
<http://www.ratocsystems.com/>

5-2. プロダクトキーについて

弊社では、プロダクトキーと呼ばれる16桁の認証コードを、1製品につき1個発行しています。プロダクトキーは、製品に添付されている保証書のシリアル番号欄に製品シリアル番号とともに印字されています。

(例) Product Key: NMft-DWQC-XtYg-Q8MA

このプロダクトキーは、正規ユーザであるかどうかの認証が必要な場合に認証キーとして使用されます。プロダクトキーによる認証をおこなう場合は、プロダクトキーのみでユーザ認証をおこない、ユーザ登録のような個人情報の登録が無くてもダウンロードの実行が可能となります。詳しくは、弊社Webサイト (<http://p-key1.ratocsystems.com/>) をご覧ください。



ご注文の際、プロダクトキーが必要なオプションもありますので、紛失しないように大切に保管してください。
 ※プロダクトキーは再発行されません。

5-3. 修理について

万一故障した場合は、本製品に添付の保証書記載内容に基づいて修理いたします。故障と思われる症状が発生した場合は、まず本書を参照し、接続や設定が正しくおこなわれているかどうかご確認ください。現象が改善されない場合は、弊社ホームページの下記アドレス「修理について」を参照し、弊社修理センター宛に製品をお送りください。また修理に関してご不明な点がありましたら、弊社サポートセンターまでご相談ください。

〈製品送付先〉 ラトックシステム株式会社 修理センター
 〒556-0012
 大阪市浪速区敷津東1-6-14 朝日なんばビル
 TEL:06-6633-0190

〈送付頂くもの〉 ・本製品の保証書の原本
 ・製品
 ・質問用紙
 (本書巻末の「質問用紙」に現象を明記してください。)

〈送付方法〉 宅急便など、送付の控えが残る方法でお送りください。弊社への修理品の送料は、送り主様がご負担ください。返送の費用は、弊社が負担いたします。輸送中の事故に関しては、弊社はいかなる責任も負いかねますので、ご了承ください。

〈修理費用〉 保証書に記載の保証期間・条件のもと、有償となる場合があります。詳細は保証書をご覧ください。

修理についてのご案内
<http://www.ratocsystems.com/services/repair/contents.html>

6 オプション品のご案内

オプション品のご注文は、ラトックダイレクトにて承ります。

<http://rps.ratocsystems.com/>

型番	品名 (ケーブル)
RCL-ESATA-10	eSATAケーブル 約100cm
RCL-USB2-01	USB2.0ケーブル 約100cm

型番	品名 (eSATA/SATAインターフェイス)
REX-PE32S	eSATA 2ports PCI Express Board *
REX-PE30S	eSATA PCI Express Board *
REX-EX30S	eSATA Express Card/34 *
REX-CB15S	eSATA CardBus PC Card
REX-PCI15PM	eSATA PCI Board *

* ポートマルチプライヤ対応



型番	品名 (USB2.0インターフェイス)
REX-CBU2X	USB2.0 CardBus PC Card
REX-PCIU3	USB2.0 PCI Board (外部3ポート)



型番	品名 (SATAリムーバブルケース内蔵タイプ) < REX-SATA >
SA-RC1-xx	SATAリムーバブルケース (内蔵) ABS
SA-RC1A-xx	SATAリムーバブルケース (内蔵) アルミ
SA-RC1A-xxS	SATAリムーバブルケース (内蔵) アルミ・静音FAN

■ 製品カラーについて・・・型番の末尾(-xx)はカラーです。
 LG: ライトグレー BK: ブラック WH: スノーホワイト(SA-RC1-xxのみ) SV: シルバー(SA-RC1-xxのみ)



7 ユーティリティソフトのご案内

- S.M.A.R.T. 温度監視ユーティリティ (Windows Vista/XP/2000 用)
S.M.A.R.T.コマンド対応のハードディスクから内部温度情報を読み出し監視が可能
- フォーマットユーティリティ (Windows Vista/XP/2000 用)
「ディスクの管理」でフォーマットできないハードディスクの初期化や FAT32フォーマットが可能
- フォーマットユーティリティ (Windows Me 用)
未フォーマットのハードディスクをWindows Me上でフォーマット可能

このソフトのダウンロード、その他詳細は下記アドレスを参照してください。

<http://www.ratocsystems.com/services/driver/dock/sack1eu.html>

8 一般仕様

型番	RS-EC5EU
名称	eSATA/USB2.0 5インチドライブケース
バスインターフェイス	【対PC】 eSATA、USB2.0/1.1 【対ドライブ】 SATA
接続コネクタ	【対PC】 eSATAもしくはUSB SeriesB 【対ドライブ】 SATAシグナルコネクタ 7ピン SATA電源コネクタ15ピン(3.3V電源は供給されません) ※変換ケーブルを取り外すことにより、内部電源コネクタ(4ピン)として使用可能
データ転送速度	【SATA】 1.5Gbps (理論値) 【USB2.0】 480Mbps/12Mbps (理論値)
F A N	40mm×40mm、Sleeve Bearing
電源電圧	AC 100V-240V 50/60Hz
ドライブへの電力供給能力	DC 5V/2A、12V/2A
動作環境	温度: 0~55°C、湿度: 20~80% (ただし結露しないこと)
外形寸法/重量	192mm(W)×274mm(L)×60mm(H) / 約1.62kg
材質	【筐体部】 ABS樹脂 【内部シャーシ】 鋼板
カラー	ライトグレー
保証期間	1年間

RS-EC5EU ユーザーズマニュアル 2009年8月 第4.0版
 ©RATOC Systems, Inc. RS-EC5EU-MAN40-0908

(第4.0版)
FAX: 06-6633-3553

RS-EC5EU 質問用紙
 ラトックシステム株式会社 サポートセンター宛
 お手数ですが、拡大コピーの上必要事項を記入して、FAXでお送りください。

氏名		
会社・学校	※法人登録の方のみ	
部署・所属	※法人登録の方のみ	
住所	〒	
TEL	FAX	
メールアドレス		
製品型番	RS-EC5EU	
購入店名	シリアル番号	
購入年月日		

パソコン機種	メーカー名	型番
使用OS	メーカー名	型番
eSATAまたはUSBインターフェイス	種類	型番
接続SATAデバイス	メーカー名	型番
質問内容		

提供いただいたお客様の個人情報は、サポート目的のみに使用し、他の目的には使用しません。
 弊社の個人情報取り扱いに関する詳細は、弊社ホームページをご覧ください。
<http://www.ratocsystems.com/info/privacy.html>