

USB3.0/eSATA 5インチドライブケース  
RS-EC5-EU3 ユーザーズマニュアル

2013年2月 第2.0版

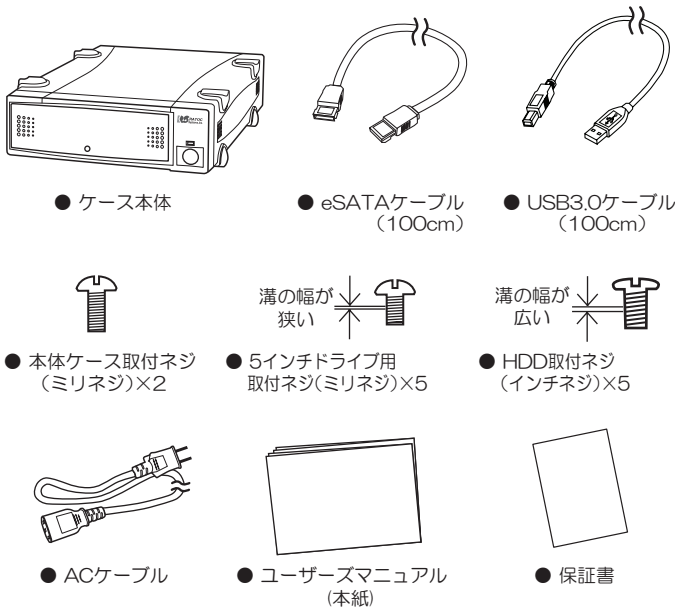
この度は本製品をお買い上げいただき、誠にありがとうございます。  
本マニュアルは、本製品を正しく安全にお使いいただくための取り扱い方法、  
使用上の注意等について説明するものです。

9 「安全にお使いいただくために」を含め、ご使用前に必ずお読みください。  
また、お読みになった後も本紙は大切に保管してください。

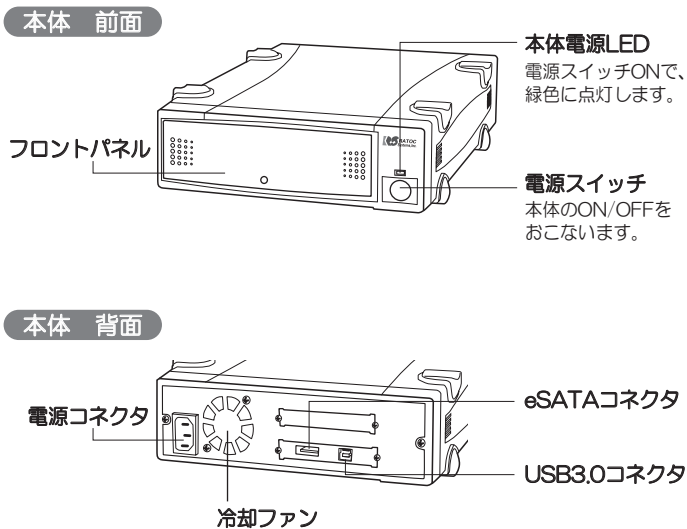
# 1 はじめに

## 1-1. 内容物の確認

パッケージの中に下記の物がすべて揃っているかご確認ください。  
万一不足がありましたら、お手数ですが弊社サポートセンターまたは  
販売店までご連絡ください。



## 1-2. 各部の名称



## 1-3. 動作環境

- ◆ **対応ドライブ:** 5インチSATAドライブ (Blu-ray・DVDなど)  
3.5インチSATA HDD  
弊社製SATAリムーバブルケース (SA3-RC1-LG/BK)  
※電源コネクタ4ピンを搭載したデバイスは接続できません。  
※Blu-rayビデオ再生の場合、環境によってコマ落ちが発生します。  
※一部のBlu-ray・DVDドライブ添付ソフトは、USBポート経由では使用できない場合があります。

<USB接続の場合>

- ◆ **対応OS:** Windows 8/7/Vista/XP  
Windows Server 2008R2  
※32ビット・64ビット両対応。  
※各OSの最新Service Packがインストールされた状態でご使用ください。
- ◆ **対応機種:** USBポートを搭載したWindows PC  
※本製品をUSB3.0で使用するには、USB3.0対応インターフェイスが必要です。  
※Mac(Intel社製CPU搭載機種)ではUSB2.0機器として使用できます。  
ただし添付ソフトウェアはWindows版のみの提供となります。

<eSATA接続の場合>

- ◆ **対応OS:** 【Windows】Windows 8/7/Vista/XP  
Windows Server 2008R2  
※32ビット・64ビット両対応。  
※各OSの最新Service Packがインストールされた状態でご使用ください。  
【Mac OS】Mac OS X 10.4以降
- ◆ **対応機種:** eSATAポートを搭載したWindows PC/Mac  
※Mac OSでeSATA接続する場合、弊社製eSATAインターフェイス(REX-PE34-Z/PE32S/PE30S/EX30S/PCI15PM)が必要です。

最新情報は弊社ホームページをご参照ください。 <http://www.ratocsystems.com/>

## 1-4. 使用上の注意

- DVDやHDDなどのデバイスは添付していません。
- 本製品の電源は、パソコンの電源と連動しません。
- Windows XP (32ビット) の場合、2TBを超えるHDDはOSの制限により使用できません。

【USB接続の場合】

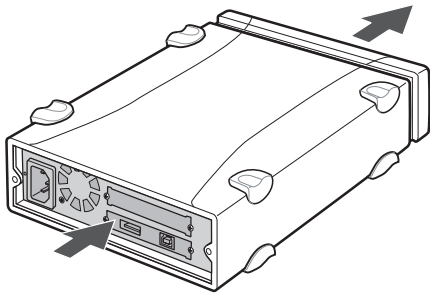
- 本製品に取り付けたHDDからOS起動(システム起動/ブート)はできません。
- USB2.0ポートへ接続した場合、またはUSB2.0ケーブルを使用した場合、転送レートは480Mbps/12Mbps(理論値)になります。

【eSATA接続の場合】

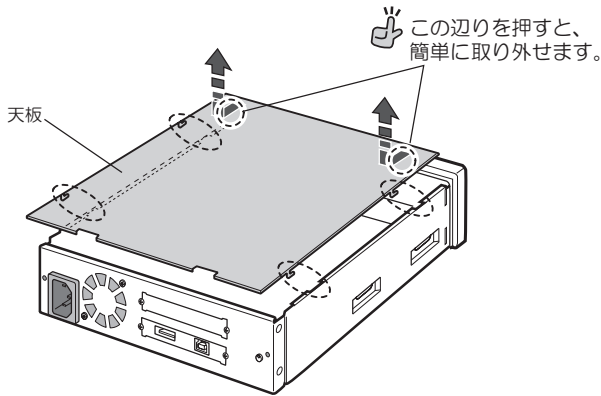
- 本製品に取り付けたHDDからOS起動(システム起動/ブート)をおこなうには、ご使用のeSATAインターフェイスがOS起動に対応している必要があります。
- 2TBを超えるHDDの使用/OS起動に関する注意は、弊社ホームページをご参照ください。
- 6Gbps対応eSATAインターフェイスとの接続には対応していません。
- SATA3-eSATA変換ケーブルでの接続には対応していません。
- 本製品の転送速度は3Gbpsです。6Gbps対応HDDを使用する場合は、3Gbpsでの転送となります。
- パソコンを起動したままデバイスの交換をおこなうには、ご使用のeSATAインターフェイスがホットプラグに対応している必要があります。
- NCQ (Native Command Queuing) を使用するには、NCQ対応のHDDとeSATAインターフェイスが必要です。

## 2 ケース本体のセットアップ

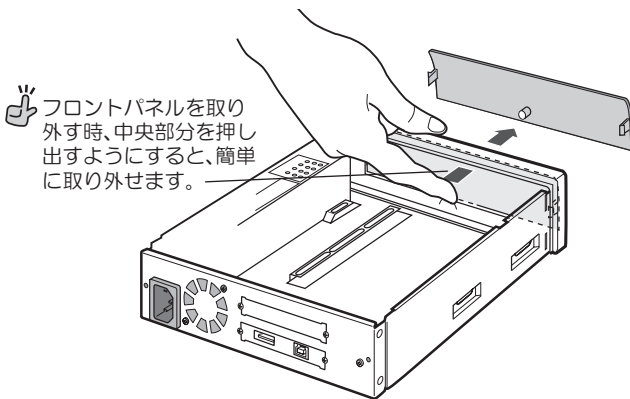
1. 本体カバーを取り外します。  
背面を押して本体内部を矢印の方向へ押し出してください。



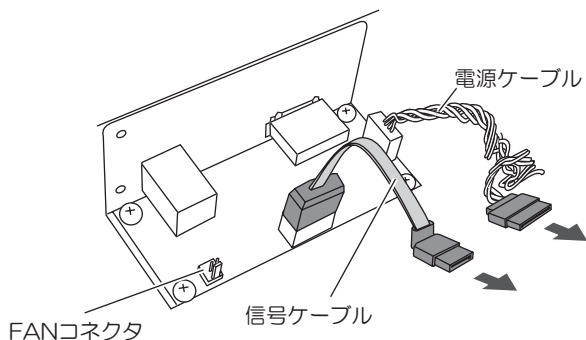
2. 天板をスライドさせ、取り外してください。



3. 光学ドライブやリムーバブルケースなどを組み込む場合、フロントパネルを取り外してください。HDDを組み込む場合、フロントパネルは付けたままにしてください。



4. ケース内部の信号ケーブルと電源ケーブルをそれぞれ内蔵するSATAデバイスに接続してください。

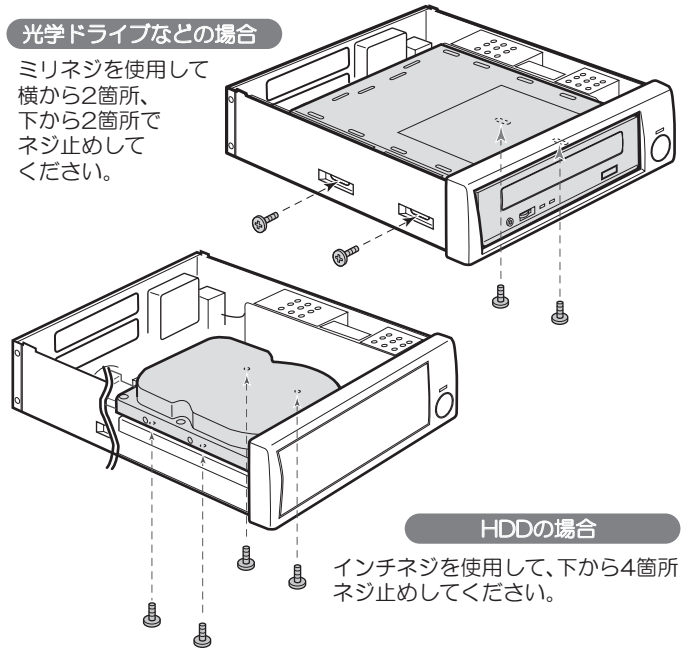


✎ 基板にFAN用コネクタはありますが、本製品にFANケーブルは添付しておりません。

5. ネジ止めでデバイスを確実に固定してください。  
デバイスの種類によってネジ止め位置が異なります。下記をご参照ください。

### 光学ドライブなどの場合

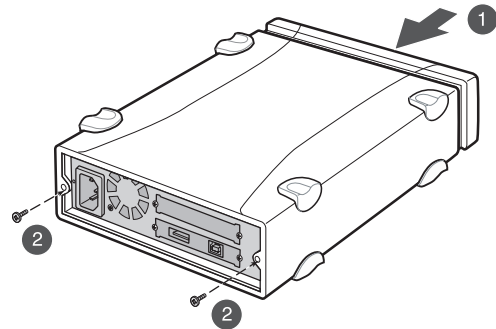
ミリネジを使用して横から2箇所、下から2箇所ネジ止めしてください。



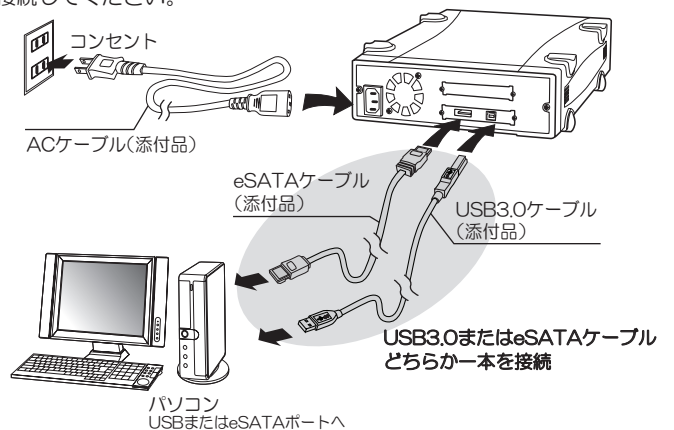
### HDDの場合

インチネジを使用して、下から4箇所ネジ止めしてください。

6. 取り外した時と逆の手順で天板を取り付け、本体カバーを取り付けた後、添付の本体ケース取付ネジを使用してネジ止めをおこなってください。



7. USB3.0またはeSATAケーブル、ACケーブルを、それぞれ下図の通り接続してください。



### ▲ 注意

- eSATAとUSBを同時に接続(使用)しないでください。
- 各ケーブルは、コネクタの向きに注意して確実に接続してください。
- USB3.0ケーブルの挿し込みが浅いとUSB3.0機器として正しく認識されませんので、コネクタを奥までしっかりと挿し込んでください。
- 添付のeSATAケーブルは100cmです。別途eSATAケーブルを購入される場合は、100cm以下でeSATA規格準拠品をご購入ください。
- 取り付け手順は必ずお守りください。異なる手順で取り付けをおこなった場合、デバイスが破損する場合があります。
- デバイスが破損したことによる損失、逸失利益などの請求につきましては、いかなる責任も負いかねます。

# 3 動作の確認

1. 本体の電源スイッチをON、続けてパソコンの電源をONにしてください。

2. 本体電源LEDが点灯(緑色)しているかご確認ください。

本体電源LEDが点灯しない場合、電源スイッチがONになっているか、ACケーブルが正しく接続されているかを、もう一度ご確認ください。

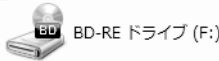


3. “コンピューター”(Windows XPでは“マイ コンピュータ”、Mac OSでは“デスクトップ”)に、新しいデバイスのアイコンが表示されているかご確認ください。

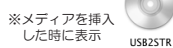
※表示されるドライブ名・アイコン・ドライブ文字(D、E等)は、接続方法や組み込むデバイスにより異なります。

### 光学ドライブなどの場合

●Windows 8/7の場合



●Mac OSの場合



### HDDの場合

●Windows 8/7の場合



●Mac OSの場合



### 新しいデバイスのアイコンが表示されていない場合

- ケーブルは正しく接続されていますか?  
⇒一度パソコンの電源を切ってから、ケース内部のケーブルがしっかり接続されているかご確認ください。
- HDDはフォーマットされていますか?  
⇒未フォーマットのHDDを組み込んだ場合、上記のアイコンは表示されません。フォーマットをおこなってください。

#### 【フォーマット方法】

Windows → Windows標準のディスクユーティリティ「ディスクの管理」を使用します。  
Mac OS → Mac OS標準の「ディスクユーティリティ」を使用します。

# 4 パソコン使用中における本製品の取り外し

本製品の取り外しは、下記の手順で作業をおこなってください。  
なお、パソコンの電源OFF(シャットダウン状態)時は、本製品の取り外しを自由におこなうことができます。

### 注意

- 取り外し作業をおこなう際は、必ず手順に従ってください。異なる手順で無理に取り外しをおこなうと、HDD/SSDの破損、または記録データが損失する場合があります。
- eSATA接続時、起動ディスクとしてご使用の場合、必ずパソコンの電源を切ってから取り外し作業をおこなってください。

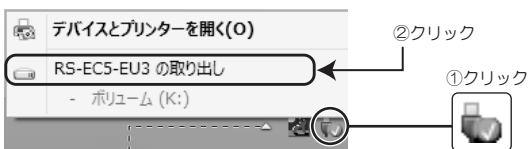
## 4-1. Windowsの場合

### USB接続の場合

1. タスクバー通知領域にて“ハードウェアの安全な取り外し”を実行します。

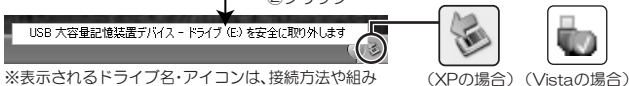
※表示されるドライブ名は、接続方法や組み込むデバイスにより異なります。

●Windows 8/7の場合



※Windows 8/7の場合で、アイコンが見当たらないときは「隠れているインジケータを表示します」の▲ボタンをクリックします。

●Windows Vista/XPの場合



※表示されるドライブ名・アイコンは、接続方法や組み込むデバイスにより異なります。

2. 本製品の電源をOFFにした後、取り外しをおこなってください。

### 「ハードウェアの安全な取り外し」をおこなったが、エラーが表示されて取り外しできない場合

- アンチウイルス等ドライブを監視するソフトが常駐している場合は、本製品を対象から外した後、取り外しをおこなってください。
- ファイルエクスプローラー、ディスクの管理等でドライブが表示されている場合は、そのウィンドウを閉じてから取り外しをおこなってください。
- システム上のディスクキャッシュなどのバッファが残っている場合、取り外しはできません。

### eSATA接続の場合

- ご使用のeSATAインターフェイスがホットプラグに対応していない場合、必ずパソコンの電源を切ってから、作業をおこなってください。
- ご使用のeSATAインターフェイスにホットプラグ用のソフトが同梱されている場合は、その方法に従ってください。

1. ホットプラグツールで、安全な取り外しを実行します。

※下記画面のホットプラグツールは、デバイスのホットプラグを安全におこなえる弊社製eSATAインターフェイス専用のツールです。

※例はWindows 8の画面です。その他OSでは画面が異なります。

- ①タスクバー通知領域の「ハードウェアの安全な取り外し」アイコンをクリックします。



2. 本製品の電源をOFFにした後、取り外しをおこなってください。

## 4-2. Mac OSの場合

eSATA接続時、USB接続時と同じ手順です。

(HDDを取り外す場合)

1. デスクトップにマウントしたアイコンをゴミ箱に移動します。

※表示されるドライブ名・アイコンは、接続方法や組み込むデバイスにより異なります。



2. 本製品の電源をOFFにした後、取り外しをおこなってください。

# 5 オプション品のご案内

オプション品のご注文は、ラトックダイレクトにて承ります。

<http://rps.ratocsystems.com/>

### ●ケーブル

型番	品名
RCL-ESATA-10	eSATAケーブル 約100cm
RCL-USB30-10	USB3.0ケーブル 約100cm

### ●eSATA/SATAインターフェイス ホットプラグ対応

型番	品名	
REX-PE34-Z	eSATA 4ports PCI Express Board	
REX-PE32S	eSATA 2ports PCI Express Board	※ポートマルチブライヤー対応
REX-PE30S	eSATA PCI Express Board	※Win/Mac両対応
REX-EX30S	eSATA Express Card/34	
REX-PCI15PM	eSATA PCI Board	
REX-CB15S	eSATA CardBus PC Card	※Winのみ対応



### ●REX-SATA 3 シリーズ リムーバブルケース REX-SATA3



型番	品名
SA3-RC1-LG	SATAリムーバブルケース(内蔵)アルミ・ライトグレー
SA3-RC1-BK	SATAリムーバブルケース(内蔵)アルミ・ブラック





## 6 ソフトウェアのご案内 (Windowsのみ)

本製品でHDDを使用する場合には、下記ソフトウェア(Windows用)が使用できます。必要に応じて弊社ホームページよりダウンロード後、インストールしてください。

ソフトウェア		USB	eSATA
 <b>RATOC 省電力マネージャーEX</b> このソフトウェアひとつで、省電力や温度監視をマネジメントできる機能拡張版ソフトウェアです。 ※FAN制御には対応していません。	対応	一部対応 ※1	
 <b>RATOC 暗号化マネージャー</b> 速度を落とさず、リアルタイムで暗号化。ディスクの取り出し、パソコンの電源OFFで自動的にロックされます。	対応	非対応	
<b>RATOC フォーマットユーティリティ</b> ハードディスクを各種形式にフォーマットすることができます。	対応	対応	

※1.温度監視機能のみ使用可能

ソフトウェアダウンロード

[http://www.ratocsystems.com/products/subpage/case/ec5eu3\\_download.html](http://www.ratocsystems.com/products/subpage/case/ec5eu3_download.html)

## 7 お問い合わせ

ご提供いただいたお客様の個人情報は、サポート目的のみに使用し、他の目的には使用しません。弊社の個人情報取り扱いに関する詳細は、弊社ホームページをご覧ください。  
<http://www.ratocsystems.com/info/privacy.html>

### 7-1. 本製品に関するお問い合わせ

本製品に関するご質問がございましたら、下記までお問い合わせください。お問い合わせの際は、ご使用のパソコン、OS、内蔵ドライブなどの環境をあわせてお知らせください。ご質問に対する回答は、下記の営業時間内となりますのでご了承ください。また、ご質問の内容によりましては、弊社でのテスト・チェック等の関係上、回答までに時間を要する場合がございますので、あらかじめご了承ください。

ラトックシステム株式会社 サポートセンター

〒556-0012 大阪市浪速区敷津東1-6-14 朝日なんびル  
TEL 大阪:06-6633-0190 東京:03-5207-6410  
FAX:06-6633-3553 (FAXは24時間受付)

営業時間 月曜～金曜 10:00～13:00、14:00～17:00  
土曜・日曜・祝日及び弊社指定の休日を除く

ホームページで最新の情報をお届けしております。  
またホームページ上からのご質問・お問い合わせも可能です。  
<http://www.ratocsystems.com/>

### 7-2. 修理について

万一故障した場合は、本製品に添付の保証書記載内容に基づいて修理いたします。弊社修理センター宛に製品をお送りください。なお、修理は部品修理ではなく、全交換修理となる場合がありますことをご了承ください。詳細は下記アドレス「修理について」をご参照ください。

修理についてのご案内

<http://www.ratocsystems.com/services/repair/contents.html>

## 8 一般仕様

名称	USB3.0/eSATA 5インチドライブケース
型番	RS-EC5-EU3
インターフェイス	USB3.0、eSATA
接続コネクタ	対パソコン：USB3.0 Standard-BもしくはeSATA 対ドライブ：SATA シグナルコネクタ 7ピン、電源コネクタ 15ピン (3.3V電源は供給されません)
データ転送レート (理論値)	【USB】5Gbps/480Mbps/12Mbps 【SATA】3Gbps/1.5Gbps
F A N	40mm角 (ケース本体背面)
電源仕様	入力：AC100-240V 50-60Hz 出力：DC +5V/2A DC +12V/2A
動作環境	温度：5～35℃、湿度：20～80%(ただし結露しないこと)
外形寸法/重量	約192mm(W)×274mm(D)×60mm(H) / 約1.6kg
材質	ABS樹脂(筐体)、鋼版(内部シャーシ)
保証期間	1年

## 9 安全にお使いいただくために

本製品は安全に十分配慮して設計をおこなっていますが、誤った使い方をすると火災や感電などの事故につながり大変危険です。ご使用の際は、警告/注意事項を必ず守ってください。

表示について

この取扱説明書は、次のような表示をしています。表示の内容をよく理解してから本文をお読みください。

**警告** この表示を無視して誤った取扱いをすると、火災や感電などにより、人が死亡または重傷を負う可能性がある内容を示しています。

**注意** この表示を無視して誤った取扱いをすると、感電やその他の事故により、人が負傷または物的損害が発生する可能性がある内容を示しています。

### 警告

- 製品の分解や改造などは、絶対におこなわないでください。
- 無理に曲げる、落とす、傷つける、上に重い物を載せることはおこなわないでください。
- 製品が水・薬品・油などの液体によって濡れた場合、ショートによる火災や感電の恐れがあるため使用しないでください。

### 注意

- 本製品は電子機器ですので、静電気を与えないでください。
- ラジオやテレビ、オーディオ機器の近く、モーターなどのノイズが発生する機器の近くでは誤動作することがあります。必ず離してご使用ください。
- 高温多湿の場所、温度差の激しい場所、チリやほこりの多い場所、振動や衝撃の加わる場所、スピーカー等の磁気を帯びた物の近くで保管、使用しないでください。
- 煙が出たり異臭がする場合は、直ちにパソコンや周辺機器の電源を切り、電源ケーブルもコンセントから抜いてください。
- 本製品は、医療機器、原子力機器、航空宇宙機器、輸送機器など人命に関わる設備や機器、及び高度な信頼性を必要とする設備や機器での使用は意図されておりません。これらの設備、機器制御システムに本製品を使用し、本製品の故障により人身事故/火災事故/その他の障害が発生した場合、いかなる責任も負いかねます。
- 万一の事態に備えて、本製品をご使用になる前にパソコンのHDDや本製品に使用するHDD内に保存されているデータやプログラムのバックアップをおこなうことを推奨します。HDDが破損したことによる損失、逸失利益等が発生した場合でも、いかなる責任も負いかねます。
- 取り付け時、鋭い部分で手を切らないよう、十分注意して作業をおこなってください。
- 配線を誤ったことによる損失、逸失利益等が発生した場合でも、いかなる責任も負いかねます。

- 本紙の内容に関しましては、将来予告なしに変更することがあります。
- 本紙の内容につきましては万全を期して作成しておりますが、万一不審な点や誤りなどお気づきの点がございましたらご連絡くださいますようお願いいたします。
- 本製品は日本国内仕様となっており、海外での保守、およびサポートはおこなっておりません。
- 製品改良のため、予告なく外観または仕様の一部を変更することがあります。
- 本製品の保証や修理に関しては、添付の保証書に記載されております。必ず内容をご確認の上、大切に保管してください。
- 運用の結果につきましては責任を負いかねますので、予めご了承ください。
- 本製品の運用を理由とする損失、逸失利益等の請求につきましては、いかなる責任も負いかねますので、予めご了承ください。
- 本製品を廃棄するときは地方自治体の条例に従ってください。条例の内容については各地方自治体にお問い合わせください。
- Windowsは米国マイクロソフト社の米国およびその他の国における登録商標です。
- Mac、Mac OSは、Apple Inc.の米国およびその他の国における登録商標です。
- 本製品および本紙に記載されている会社名および製品名は、各社の商標または登録商標です。ただし本文中にはRおよびTMマークは明記しておりません。
- "REX"は株式会社リコーが商標権を所有していますが、弊社は使用許諾契約により本商標の使用を認められています。