

SA-35TRAIDEシリーズ ユーザーズマニュアル

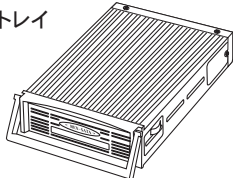
第1.0版

この度は IDE HD対応SATA変換トレイ (アルミ) をお買い上げいただき、誠にありがとうございます。本マニュアルは、本製品を正しく安全にお使いいただくための取り扱い方法、使用上の注意等について説明するものです。「6.安全にお使いいただくために」を含め、ご使用前に必ずお読みください。

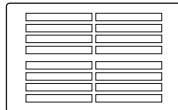
1. パッケージ内容の確認

万一不足がある場合は、お手数ですが弊社サポートセンターまでご連絡ください。

○トレイ



○インデックスシール



※※トレイ内 添付品 ※※

○ハードディスク
取付ネジ×4



○コネクタガード



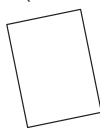
○熱伝導パッド×2



○ユーザーズマニュアル (本紙)



○保証書(1年間保証)



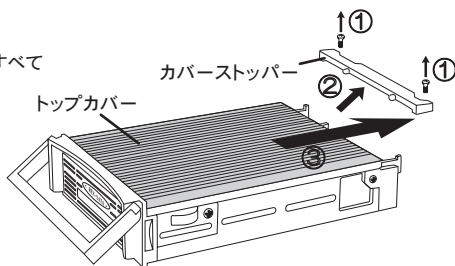
2. セットアップ

2-1.内蔵ハードディスクの取り付け

1 トレイのトップカバーを取り外します。

カバーSTOPパーの2箇所をネジを外しカバーSTOPパーを取り外した後、トップカバーを矢印の方向にスライドさせて外してください。

※トレイ内の添付品はすべて取り出してください。



2 トレイにハードディスクを装着します。

① ハードディスクのジャンパ設定を、MASTERに設定します。

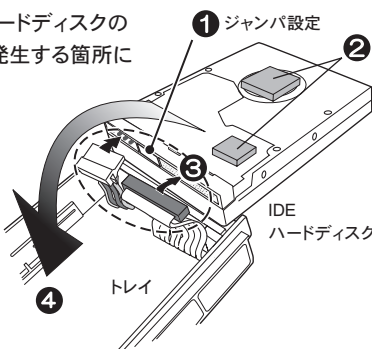
※Western Digital製のハードディスクは、SINGLEに設定します。
※ジャンパーピンは、ハードディスクによって異なります。
ハードディスクのマニュアルを参照してください。

② ハードディスクを裏返し、ハードディスクのIC部やモータ部など、熱が発生する箇所に熱伝導パッドを貼付します。

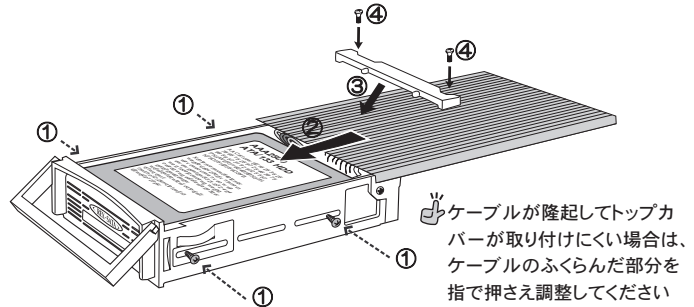
※熱伝導パッドは、はさみやカッターで必要な大きさにカットして使用することもできます。

③ トレイ内のケーブルを接続します。

④ ハードディスクを表返し、トレイに収納してください。



3 ハードディスクを同梱のネジでしっかりと止め、トップカバーを元の位置の戻し、カバーSTOPパーを再びネジ止めしてください。



注意

トップカバー等でケーブルを挟むと、断線する恐れがありますのでご注意ください。

4 以上で、取り付け完了です。

REX-SATA リムーバブルケースに挿入し、ご使用ください。



使用方法は、REX-SATAリムーバブルケースのマニュアルを参照ください。



注意

本製品は、REX-SATAリムーバブルケース専用のトレイです。REX-Dockシリーズおよび他社製品には使用できません。

2-2.本製品に関する注意事項

- 本製品に内蔵したハードディスクからOSを起動するには、ご使用のSATAホストインターフェイスがOS起動 (システム起動/ブート) に対応している必要があります。
- ホットプラグに対応しています。(SATA/eSATA接続の場合、ホットプラグをおこなうには、ホットプラグに対応したSATAホストインターフェイスとドライバが必要です。ディスク(トレイ)の取り外し方等は、接続しているSATAインターフェイスにより異なります。)
- ハードディスクは添付していません。
- SATAハードディスクは使用できません。
- SATA/eSATA接続の場合、スタンバイからの復帰に対応していません。休止モードには対応しています。
- 2.5インチ IDEハードディスクは取り付けできません。
- 本製品をSA-RC1Aシリーズで使用する際、内蔵ドックの背面FANは動作しません。

【HITACHI(HGST)製ハードディスクについて】

HGST製IDEハードディスクはシリーズやファームウェアのバージョンにより、SATAで追加されたコマンドに対応していない機種があります。そのような機種の場合、BIOSで認識されない、BIOS画面に表示されない、システムディスクとして割り当てられない、SATAホストからNCQコマンド対応可能かどうかの問合せを受けると応答しなくなる、などの障害が発生します。

シリーズ名	障害発生の有無	使用可否
Deskstar 7K400/180GXPシリーズ	発生する	不可
Deskstar 7K80, 7K160, 7K500シリーズ	発生しない	使用可

動作確認済みハードディスクの型番につきましては、弊社ホームページにてご確認ください。http://www.ratocsystems.com/

3. オプション品

オプション品のご注文は、ラトックダイレクトにて承ります。
http://rps.ratocsystems.com/

●REX-SATAシリーズ専用 交換用トレイ

型番	品名
SA-35TR-LG	交換用トレイ(ライトグレー)
SA-35TR-BK	交換用トレイ(ブラック)
SA-35TR-WH	交換用トレイ(スノーホワイト)
SA-35TR-SV	交換用トレイ(シルバー)
SA-35TR2-LG	交換用トレイ(ライトグレー・トレイ2個入)
SA-35TR2-BK	交換用トレイ(ブラック・トレイ2個入)

SA-35TRA-LG	交換用トレイ(アルミ・ライトグレー)
SA-35TRA-BK	交換用トレイ(アルミ・ブラック)
SA-35TRIDE-LG	IDE HD用変換トレイ(ライトグレー)
SA-35TRIDE-BK	IDE HD用変換トレイ(ブラック)



交換用トレイ
(材質: ABS)



交換用トレイ
(材質: アルミ・ABS)



IDE HD用変換トレイ
(材質: ABS)

●ケーブル・アクセサリ

型番	品名
RCL-SATA-06S	SATAケーブル 約60cm
RCL-SATA-06	SATAケーブル 約60cm/片側ライトアングル
RCL-SATA-10	SATAケーブル 約100cm
RSD-PR5BK	トレイ用紙製5段ラック
RSD-35HC	トレイ用ハードケース



トレイ用紙製5段ラック



トレイ用ハードケース

●トレイ接続キット (トレイが外付けハードディスクとして接続可能に)

型番	品名
SA-IFKES	eSATAトレイ接続キット
SA-IFKU2	USB2.0トレイ接続キット



4. お問い合わせ・ユーザ登録

ご提供いただいたお客様の個人情報は、サポート目的のみに使用し、他の目的には使用しません。弊社の個人情報取り扱いに関する詳細は、弊社ホームページをご覧ください。
<http://www.ratocsystems.com/info/privacy.html>

4-1. 本製品に関するお問い合わせ

本製品に関するご質問がございましたら、下記までお問い合わせください。お問い合わせの際は、ご使用のパソコン、OS、内蔵ハードディスクなどの環境をあわせてお知らせください。

ご質問に対する回答は、下記営業時間内となりますのでご了承ください。また、ご質問の内容によりましては、弊社でのテスト・チェック等の関係上、回答までに時間を要する場合もございますので、予めご了承ください。

ラトックシステム株式会社 サポートセンター

〒556-0012 大阪市浪速区敷津東1-6-14 朝日なんばビル
 TEL 大阪:06-6633-0190 東京:03-5207-6410
 FAX 06-6633-3553 (FAXは24時間受付)
 営業時間 月曜～金曜 10:00～13:00、14:00～17:00
 土曜・日曜・祝日および弊社指定の休日を除く

ホームページで最新の情報をお届けしております。
 ご質問もここから入力できます。
<http://www.ratocsystems.com/>

4-2. ユーザ登録

ユーザ登録は、下記URLより行うことができます。
<https://regist.ratocsystems.com/>

4-3. 修理について

万一故障した場合は、本製品に添付の保証書記載内容に基づいて修理致します。故障と思われる症状が発生した場合は、本書を参照し、接続や設定が正しく行われているかどうかご確認ください。現象が改善されない場合は、弊社修理センター宛に製品をお送りください。修理に関しては、弊社サポートセンターにご相談ください。
<http://www.ratocsystems.com/services/repair/contents.html>

5. 一般仕様

型番	SA-35TRAIDE-LG (ライトグレー)
(カラー)	SA-35TRAIDE-BK (ブラック)
名称	REX-SATAシリーズ専用 IDE HD対応SATA変換トレイ(アルミ)
対応ドライブ	3.5インチ IDE HD (ATA 133/100/66/33)
バスインターフェイス	【対HD】IDE 【対リムーバブルケース】SATA
接続コネクタ	【対HD】IDEコネクタ、内部電源コネクタ 【対リムーバブルケース】REX-SATAシリーズ用コネクタ
転送レート(論理値)	【SATA】1.5Gbps
電源電圧	+5V 150mA(TYP.) 12V 未使用 (HDの消費電流は含まず)
動作環境	温度: 0~55℃、湿度: 20~80% (但し結露しないこと)
筐体材質	アルミ、プラスチック (ABS樹脂)
保証期間	1年間

6. 安全にお使いいただくために

◆警告および注意表示◆

	警告	人が死亡するまたは重傷を負う可能性が想定される内容を示しています。
	注意	人が負傷を負う可能性が想定される内容および物的損害が想定される内容を示しています。

警告

- 製品の分解や改造等は、絶対に行わないでください。
- 無理に曲げる、落とす、傷つける、上に重いものを載せることは行わないでください。
- 製品が水・薬品・油等の液体によって濡れた場合、ショートによる火災や感電の恐れがあるため使用しないでください。

注意

- 本製品は電子機器ですので、静電気を与えないでください。
- ラジオやテレビ、オーディオ機器の近く、モータなどノイズを発生する機器の近くでは誤動作することがあります。必ず離してご使用ください。
- 本製品 (ソフトウェアを含む) は日本国内仕様です。日本国外で使用された場合の責任は負いかねます。
- 高温多湿の場所、温度差の激しい場所、チリやほこりの多い場所、振動や衝撃の加わる場所、スピーカ等の磁気を帯びた物の近くでの保管は避けてください。
- 本製品は、医療機器、原子力機器、航空宇宙機器、輸送機器など人命に関わる設備や機器、および高度な信頼性を必要とする設備、機器での使用は意図されておりません。これらの設備、機器制御システムに本製品を使用し、本製品の故障により人身事故、火災事故などが発生した場合、いかなる責任も負いかねます。
- 取り付け時鋭い部分で手を切らないように、十分注意して作業をおこなってください。
- 配線を誤ったことによる損失、逸失利益等が発生した場合でも、いかなる責任も負いかねます。

7. ご注意

- 本書の内容に関しましては、将来予告なしに変更することがあります。
- 本書の内容につきましては万全を期して作成しておりますが、万一ご不審な点や誤りなどお気づきの点がございましたらご連絡くださいますようお願い致します。
- 本製品の運用を理由とする損失、逸失利益等の請求につきましては、いかなる責任も負いかねますので、予めご了承ください。
- 製品改良のため、予告なく外観または仕様の一部を変更することがあります。
- 本製品は日本国内仕様となっており、海外での保守、およびサポートは行っておりません。
- 本製品の保証や修理に関しては、添付の保証書に記載されております。必ず内容をご確認の上、大切に保管してください。
- 本製品を廃棄するときは地方自治体の条例に従ってください。条例の内容については各地方自治体にお問い合わせください。
- 本製品および本マニュアルに記載されている会社名および製品名は、各社の商標または登録商標です。ただし本文中にはRおよびTMマークは明記しておりません。
- “REX”は株式会社リコーが商標権を所有していますが、弊社は使用許諾契約により本商標の使用を認められています。