

ユーザーズマニュアル

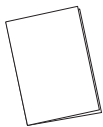
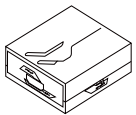
2016年10月 第1.0版

1. はじめに

この度は本製品をお買い上げいただき、誠にありがとうございます。末永くご愛用賜りますようお願い申し上げます。本紙は本製品の導入を説明したマニュアルです。正しく安全にお使いいただくため、ご使用前に必ず本紙をよくお読みください。また、お読みになった後も本紙は大切に保管してください。

1-1. パッケージ内容の確認

パッケージの中に下記の物がすべて揃っているかご確認ください。万一不足がありましたら、お手数ですがラトックプレミアム楽天市場店サポートセンターまでご連絡ください。

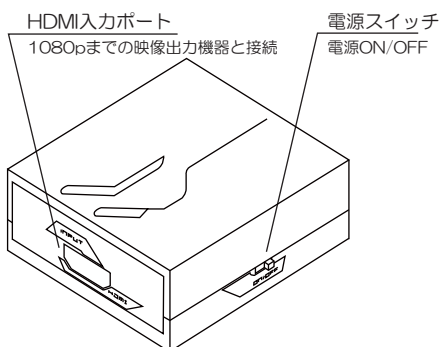


- RP-HD2UP4K本体
- USB給電ケーブル (約70cm)
- ユーザーズマニュアル /保証書 (本紙)

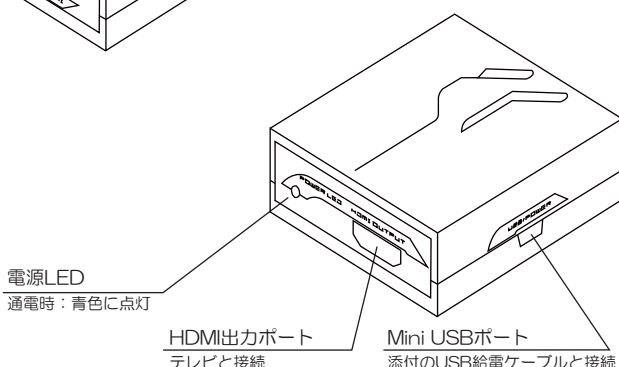
※本製品の保証書は本紙に印刷されています。修理の際は必要事項を記載の上、本製品と一緒に送付ください。

1-2. 各部名称

<INPUT側>



<OUTPUT側>



1-3. 対応機種

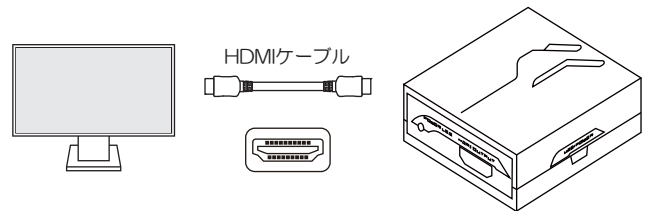
- 対応ディスプレイ
HDMI入力端子を搭載したテレビ、パソコン用ディスプレイ、プロジェクター
- 対応機種
HDMI出力端子を搭載した映像出力機器、家庭用ゲーム機、パソコン、スマートフォン、タブレット
※HDCP対応。3D非対応。

1-4. ご注意

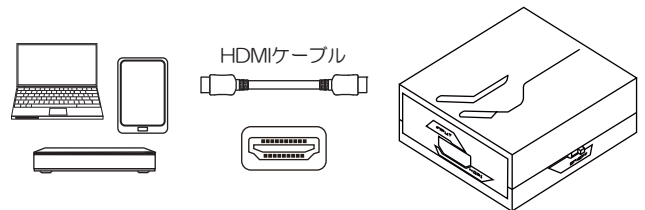
- HDMIケーブルは添付していません。
- 本製品を接続される前に、HDMI出力端子を搭載した映像機器・家庭用ゲーム機、パソコンを、HDMI入力端子を搭載したテレビ・パソコン用ディスプレイに直接接続して、動作を確認してください。
- 1080pを超える入力解像度には対応しておりません。
- 自社、他社含め他のデバイスとの併用には対応していません。
- 全ての機器で動作を保証するものではありません。

2. 本製品の接続手順

2-1. HDMI出力ポートにテレビやパソコン用ディスプレイを、HDMIケーブル（別途ご用意ください）で接続します。

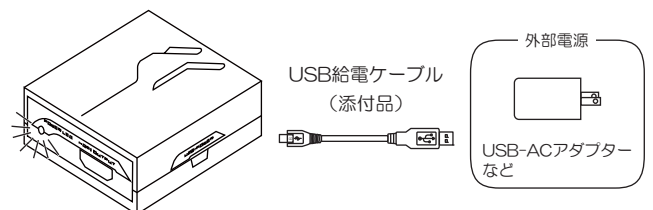


2-2. HDMI入力ポートに映像機器やパソコンを、HDMIケーブル（別途ご用意ください）で接続します。



- ※iPhone、iPadを接続するには、別途Apple純正のLightning - Digital AVアダプターが必要になります。
- ※MHL対応のAndroidスマートフォン、タブレットを接続するには、別途MHLアダプターが必要になります。

2-3. USB給電ケーブルを本製品と外部電源（別途ご用意ください）に接続し、電源を入れます。電源LEDが青色に点灯したことを確認してください。





以上で接続は完了です。

3. 一般仕様

型番	RP-HD2UP4K
名称	4K60Hz対応 HDMIアップコンバーター
対応ディスプレイ	HDMI入力端子を搭載したテレビ、パソコン用ディスプレイ、プロジェクター
対応機器	HDMI出力端子を搭載した映像出力機器、家庭用ゲーム機、パソコン、スマートフォン、タブレット ※HDCP対応。 3D非対応。
インターフェイス	【入力】 HDMIタイプA ×1 【出力】 HDMIタイプA ×1
HDCP対応	HDCP1.4準拠
入力解像度	1080p (60/50/30/24Hz)、720p (60/50Hz)、480p/480i (60Hz)
出力解像度	3840 × 2160 (60Hz/4:2:0/24bit)
LED	通電時：青色に点灯
電源電圧	DC+5V (添付のUSB給電ケーブルから供給)
消費電流	Max.265mA
動作環境	温度：10~40℃、湿度：20~80% (但し結露しないこと)
外形寸法	約60(L)x55(W)x20(H)mm (突起部含まず)
重量	約40g (本体のみ)
材質	ABS
保証期間	1年間

安全にお使いいただくために

◆警告および注意表示◆

 警告	人が死亡するまたは重傷を負う可能性が想定される内容を示しています。
 注意	人が負傷を負う可能性が想定される内容および物的損害が想定される内容を示しています。

警告

- 製品の分解や改造等は、絶対におこなわないでください。
- 無理に曲げる、落とす、傷つける、上に重いものを載せることはおこなわないでください。
- 製品が水・薬品・油等の液体によって濡れた場合、ショートによる火災や感電の恐れがあるため使用しないでください。
- 煙が出る、異臭や音がするなどの異常が発生したときは、ただちに電源を切り、すべての接続ケーブルを抜いたあと、ラトックプレミア楽天市場店サポートセンターに連絡してください。

注意

- 本製品は電子機器ですので、静電気を与えないでください。
- 高温多湿の場所、温度差の激しい場所、チリやほこりの多い場所、振動や衝撃の加わる場所、強い磁気を帯びたものの近くでの使用・保管は避けてください。
- 本製品は日本国内仕様です。日本国外で使用された場合の責任は負いかねます。
- 本製品は、医療機器、原子力機器、航空宇宙機器、輸送機器など人命に関わる設備や機器、および高度な信頼性を必要とする設備、機器での使用は意図されておりません。これらの設備、機器制御システムに本製品を使用し、本製品の故障により人身事故、火災事故などが発生した場合、いかなる責任も負いかねます。
- 配線を誤ったことによる損失、逸失利益等が発生した場合でも、いかなる責任も負いかねます。

- 本紙の内容に関しましては、将来予告なしに変更することがあります。
- 本紙の内容につきましては万全を期して作成しておりますが、万一ご不審な点や誤りなどお気づきの点がございましたらご連絡くださいますようお願いいたします。
- 本製品は日本国内仕様となっており、海外での保守、およびサポートはおこなっておりません。
- 製品改良のため、予告なく外観または仕様の一部を変更することがあります。
- 本製品の保証や修理に関しては、本紙の保証書に記載されております。必ず内容をご確認の上、大切に保管してください。
- 運用の結果につきましては責任を負いかねますので、予めご了承ください。
- 本製品の運用を理由とする損失、逸失利益等の請求につきましては、いかなる責任も負いかねますので、予めご了承ください。
- 本製品を廃棄するときは地方自治体の条例に従ってください。条例の内容については各地方自治体にお問い合わせください。
- iPhone、iPadは、米国および他の国々で登録されたApple Inc.の商標です。
- iPhonelは、アイホン株式会社のライセンスに基づき使用されています。
- Androidは、Google Inc.の商標または登録商標です。
- 本製品および本紙に記載されている会社名および製品名は、各社商標または登録商標です。ただし本文中にはRおよびTMマークは明記しておりません。

お問い合わせ

ご提供いただいたお客様の個人情報は、サポート目的のみに使用し、他の目的には使用しません。弊社の個人情報取り扱いに関する詳細は、弊社ホームページをご覧ください。
<http://www.ratocsystems.com/info/privacy.html>

本製品に関するお問い合わせ

本製品に関するご質問がございましたら、下記メールアドレスまでお問い合わせください。お問い合わせはすべてメールでの受付とさせていただきます。お問い合わせの際は、ご使用の環境や症状をできる限り具体的にお知らせください。ご質問の内容によりましては、弊社でのテスト・チェック等の関係上、回答までに時間を要する場合もございますので、あらかじめご了承ください。

ラトックプレミア楽天市場店 サポートセンター

メールアドレス：ratoc_3@shop.rakuten.co.jp

修理について

万一故障した場合は、本紙に印刷された保証書の記載内容に基づいて修理いたします。故障と思われる症状が発生した場合は、まず本紙を参照し、接続や設定が正しくおこなわれているかどうかご確認ください。現象が改善されない場合は、上記メールアドレスにご連絡ください。

RP-HD2UP4K ユーザーズマニュアル 2016年10月 第1.0版
©RATOC Systems, Inc. RPHD2UP4K-MAN10-1610

保証規定

- (保証規定の内容)
この保証規定は、取扱説明書や製品ラベル、製品に記載された使用方法や注意事項にしたがった正常な使用、またそれらに記載された条件下での使用のもとで本保証書記載の保証期間中に故障が発生した場合、本規定にもとづき弊社が無償修理をおこなうことをお約束するものです。また、本規定は本保証書が添付されている弊社製品に対してお客様が期待される性能や成果、運用上の結果を保証するものではありません。
- (保証書の効力)
この保証書は、本書に記載された保証規定の条件および期間に基づいて、本保証書が添付された弊社製品の無償修理をお約束するものです。したがって、この保証書によってお客様の法律上の権利を制限するものではありません。
- (保証の対象)
この保証規定による無償修理の対象となるのは弊社製品の本体に限ります。ケーブルなどの付属品、消耗品、使用によって消耗する部位や部品(コネクタの接点部など)は無償修理の対象とはなりません。
- (お客様の負担)
保証期間内に無償修理を受けられる場合は、この保証書を弊社製品に添えて弊社あてに直接、郵送または宅配便などでお送りください。なお、その場合、送料などの諸費用はお客様ご自身のご負担になりますのでご了承くださいませようお願い申し上げます。
- (保証期間)
製品ご購入日より起算した本保証書記載の期間とします。ご購入日の記入がない場合は、弊社でシリアル番号より出荷日を算出し、その日を基準に保証期間を設定いたします。
- (保証を受けられない場合)
保証期間内であっても以下に該当する場合は有償修理とさせていただきますので、あらかじめご了承ください。
 - 1) この保証書のご提示がない場合。
 - 2) 本保証規定の字句および本保証書の他の字句が書き換えられている場合。
 - 3) 台風、水害、地震、落雷などの自然災害およびその二次災害、火災、公害や異常電圧による破損や故障、紛失があった場合。
 - 4) 取扱説明書や製品ラベル、製品に記載された使用方法または注意事項に反するお取扱いがあった場合。
 - 5) 弊社以外の第三者またはお客様ご自身による改造、またはご使用の責任に帰すると認められる破損や故障があった場合。
 - 6) お買い上げ後の輸送、移動時、持ち運び時の落下や衝撃、悪条件下での放置など、お取扱いが不適当なため生じた故障や破損、紛失があった場合。
 - 7) ケーブルなど本体以外の付属品の故障や破損、消耗品の補充や使用によって消耗、磨耗する部品の交換を行う場合。
 - 8) 転売、中古販売、譲渡、オークション等で製品を入手された場合。
 - 9) その他、弊社の判断に基づき有償と判断した場合。
- (弊社の免責)
本保証書が添付された弊社製品の故障によって、またはご使用の結果生じた直接、間接の損害については、弊社はその責を一切負わないものとします。また、弊社製品で使用された記憶装置(ハードディスクドライブ、フラッシュメモリカードなど)に記録された内容は、原因にかかわらず保証いたしかねます。同様に弊社製品に接続された入出力装置などの故障についても、原因にかかわらず保証いたしかねます。

切り取り線

保証書



ラトックシステム株式会社
〒556-0012 大阪市浪速区敷津東1-6-14

型番	RP-HD2UP4K	シリアルNo.
保証期間	ご購入年月日より1年間 <small>ご購入日をご記入いただけない場合、保証規定内容に基づき、シリアルNo.より算出される期間とします。詳しく保証規定をご覧ください。</small>	
ご購入日	年 月 日	
ご氏名		
ご住所	〒 TEL () - -	

切り取り線

この度は弊社製品をお買い上げいただき、誠にありがとうございます。本保証書はご購入日から上記保証期間中に故障が発生した場合、保証規定内容に基づき無償修理をおこなうことをお約束するものです。詳細は保証規定をご覧ください。修理の際はシリアルNo.とご購入日、ご氏名、ご住所を記載の上、必ず本保証書をご提示ください。本保証書は再発行しませんので大切に保管してください。
本保証書は日本国内においてのみ有効です。This warranty is valid only in Japan.