



# *FireWire Enclosure Kit*

## **RS-FWEC5**

# **ユーザーズマニュアル**

2001年9月 第1.0版

本製品を正しく安全にお使いいただくため  
ご使用前に必ず本書をよくお読みください

ラトックシステム株式会社

 **RATOC Systems, Inc.**

# 目次

<b>1. はじめに</b> .....	<b>2</b>
1-1. ご注意 .....	2
1-2. 安全にお使いいただくために（必ずお読みください）.....	3
1-3. 本製品に関するお問い合わせ .....	4
1-4. 保証と修理について .....	4
<b>2. インストールのまえに</b> .....	<b>5</b>
2-1. パッケージ内容の確認 .....	5
2-2. 対応 OS .....	5
2-3. 対応機種 .....	5
2-4. 各部の名称 .....	6
<b>3. セットアップ</b> .....	<b>8</b>
3-1. ドライブの組み込み .....	8
3-2. 電源ケーブルの接続 .....	12
3-3. FireWire ケーブルの接続 .....	12
3-4. Windows へのインストール .....	13
3-4-1. Windows 2000 および Windows Me をご使用の場合 .....	13
3-4-2. Windows 98 SE をご使用の場合 .....	14
3-5. Windows 上での取外し .....	15
3-6. Macintosh へのインストール .....	16
3-7. Macintosh 上での取外し .....	17
<b>4. オプション</b> .....	<b>18</b>
<b>5. 仕様</b> .....	<b>19</b>

# 1. はじめに

---

この度はRS-U2EC5をお買い上げいただき、誠にありがとうございます。末永くご愛用賜りますようお願い申し上げます。

本書は本製品の導入ならびに運用方法を説明したマニュアルです。

本製品を正しく安全にご使用いただくため、ご使用前に必ず本書をお読みください。

また、添付のセットアップディスク(CD-ROM)に入っているREADMEファイルには本書に記載できなかった最新情報がありますので、あわせてご覧ください。

## 1-1. ご注意

---

本書の内容に関しましては、将来予告なしに変更することがあります。

本書の内容に関しましては、万全を期して作成いたしましたが、万一ご不審な点や誤りなどにお気づきになりましたらご連絡願います。

運用の結果につきましては責任を負いかねますので、予めご了承ください。

本製品の保証や修理に関しましては、添付の保証書に記載しております。必ず内容をご確認のうえ、大切に保管ください。

Windowsは米国マイクロソフト社の米国およびその他の国における登録商標です。

Macintosh、MacOSは米国アップルコンピュータ社の米国およびその他の国における登録商標です。

本製品および本マニュアルに記載されている会社名および製品名は、各社の商標または登録商標です。ただし、本文中にはTMおよびRマークは明記していません。

製品改良のため、予告なく外観または仕様の一部を変更することがあります。

本製品を破棄するときは、地方自治体の条例に従ってください。条例の内容については、各地方自治体にお問い合わせください。

“REX”は株式会社リコーが商標権を所有していますが、弊社は使用許諾契約により本商標の使用を認められています。

## 1-2. 安全にお使いいただくために（必ずお読みください）



この注意事項を無視して誤った取り扱いを行うと、人が死亡または重傷を負う可能性が想定される内容を示しています。



製品の分解や改造等は、絶対に行わないでください。また、無理に曲げる、落とす、傷つける、上に重いものを載せることは行わないでください。



製品が水・薬品・油等の液体によって濡れた場合、ショートによる火災や感電の恐れがあるため使用しないでください。



この注意事項を無視して誤った取り扱いを行うと、人が負傷を負う可能性が想定される内容、および物的損害が想定される内容を示しています。



本製品は電子機器ですので、静電気を与えないでください。



ラジオやテレビ、オーディオ機器の近く、モータなどノイズを発生する機器の近くでは誤動作することがあります。必ず離してご使用ください。



高温多湿の場所、温度差の激しい場所、チリやほこりの多い場所、振動や衝撃の加わる場所、スピーカ等の磁気を帯びたものの近くでの保管は避けてください。



本製品は、医療機器、原子力機器、航空宇宙機器、輸送機器など人命に関わる設備や機器、および高度な信頼性を必要とする設備、機器での使用は意図されておりません。これらの設備、機器制御システムに本製品を使用し、本製品の故障により人身事故、火災事故などが発生した場合、いかなる責任も負いかねます。



本製品（ソフトウェアを含む）は日本国内仕様です。日本国外で使用された場合の責任は負いかねます。



煙が出たり、変な臭いがする場合は、直ちにパソコンや周辺機器の電源を切り、電源ケーブルもコンセントから抜いてください。

### 1-3. 本製品に関するお問い合わせ

---

本製品に関するご質問がございましたら、下記までお問い合わせください。  
お問い合わせの際には、巻末の「質問用紙」に必要事項をご記入のうえ、下記FAX番号までお送りください。折り返し、電話またはFAX、電子メールにて回答いたします。  
ご質問に対する回答は、下記営業時間内となりますのでご了承ください。  
また、ご質問の内容によりましてテスト・チェック等の関係上、時間がかかる場合もございますので予めご了承ください。

ラトックシステム株式会社 サポートセンター  
〒556-0012 大阪市浪速区敷津東1-6-14 朝日なんばビル  
大阪TEL：06-6633-0190  
東京TEL：03-3837-3010  
FAX：06-6633-3553  
月～金 10:00～17:00 土曜・日曜および祝日を除く  
FAXでの受付は24時間行っています。

ホームページで最新の情報をお届けしています。  
また、ご質問も受け付けています。  
<http://www.ratocsystems.com/>

### 1-4. 保証と修理について

---

万一故障した場合は、本製品に添付の保証書記載内容に基づいて修理いたします。  
故障と思われる症状が発生した場合は、本書を参照し、接続や設定が正しく行われているかどうかご確認ください。

現象が改善されない場合は、弊社修理センター宛に製品をお送りください。

修理に関しては、弊社サポートセンターにご相談ください。

<製品送付先> ラトックシステム株式会社 修理センター  
〒556-0012 大阪市浪速区敷津東1-6-14 朝日なんばビル  
(TEL) 06-6633-0190

<送付頂くもの> ・本製品の保証書の原本  
・製品  
・質問用紙（本書巻末の「質問用紙」に現象を明記ください）

<送付方法> 宅急便等、送付の控えが残る方法でお送りください。  
送料は送り主様にご負担ください。返送は弊社が負担いたします。  
輸送中の事故に関しては、弊社はいかなる責任も負いかねますので、ご了承ください。

<修理費用> 保証書に記載の保証期間・条件のもと、有償となる場合があります。  
詳細は保証書をご覧ください。

## 2. インストールのまえに

---

### 2-1. パッケージ内容の確認

本のパッケージには以下のものが同梱されております。  
万一、不足のものがある場合は、お手数ですが、製品をお買い求め頂きました販売店にご連絡ください。

< パッケージ同梱内容一覧 >

RS-FWEC5 5 インチケース  
電源 (AC) ケーブル (3 ピン 2 ピン変換コネクタ付)  
取り付けネジセット  
(ミリネジ x 4、インチネジ x 4、内部ケース固定ネジ x 2)  
ユーザズマニュアル (本書)  
保証書 (6 ヶ月)

### 2-2. 対応 OS

Mac OS 9.0.4 /9.1 /9.2 /X  
Windows Me /98 SE /2000 /XP

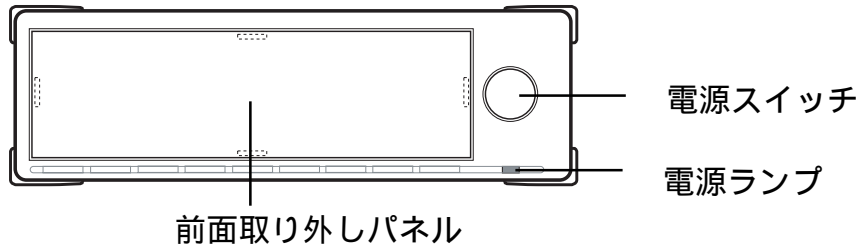
### 2-3. 対応機種

FireWire インターフェイスを標準装備もしくは弊社製 FireWire ボード /PC カードを装備した以下の機種

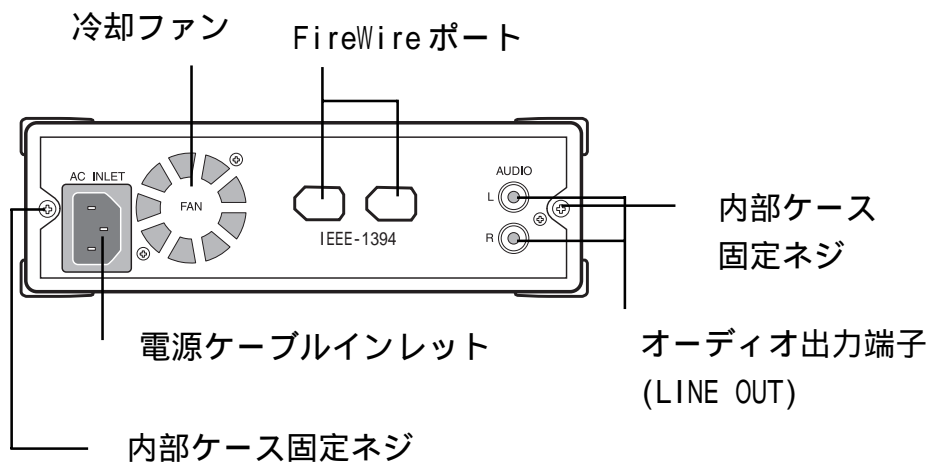
PowerMacintosh, PowerBook, iMac, iBook,  
PC/AT 互換機 (DOS/V)、PC98-NX

## 2-4. 各部の名称

### 【前面】



### 【後面】



## 【前面】

### 前面取り外しパネル

前面取り外しパネルを外すことにより、5インチドライブの装着が可能。

### 電源ランプ

電源投入中、緑色に点灯します。

### 電源スイッチ

電源のオン/オフを切り替えます。

## 【後面】

### 電源ケーブルインレット

付属の電源ケーブルを接続し、ドライブ本体に電源を供給します。

### 冷却ファン

ドライブ内の空気を強制排出することにより、内部を冷却します。

### FireWireポート

FireWireケーブルでパソコンと接続します。

### オーディオ出力端子(LINE OUT)

音楽CD等のステレオオーディオ信号を取り出すための端子です。

アンプ機能内蔵のスピーカに接続することにより、サウンドを聞くことができます。

### 内部ケース固定ネジ

内部ケースと固定しています。



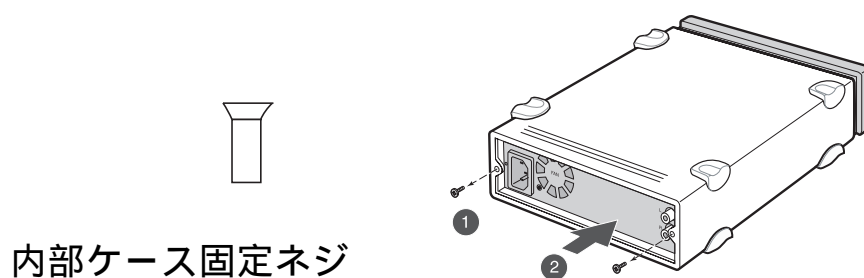
## 3. セットアップ

---

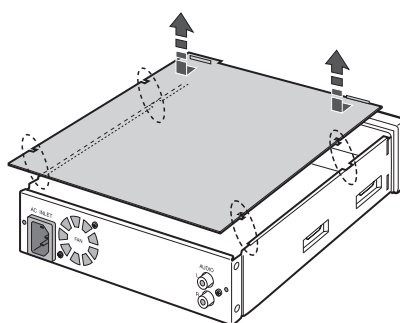
ここでは、RS-FWEC5のセットアップについて説明します。  
下記手順に従って、ドライブのセットアップを行ってください。

### 3-1. ドライブの組み込み

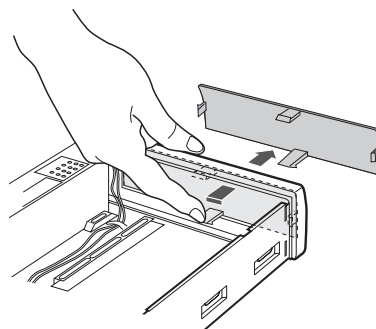
- (1) で示す内部ケース固定ネジを取り外してください。次に、背面を押して、内部ケースを押し出してください。  
前面パネルを無理に引っ張ると、パネルが破損する恐れがありますので、ご注意ください。



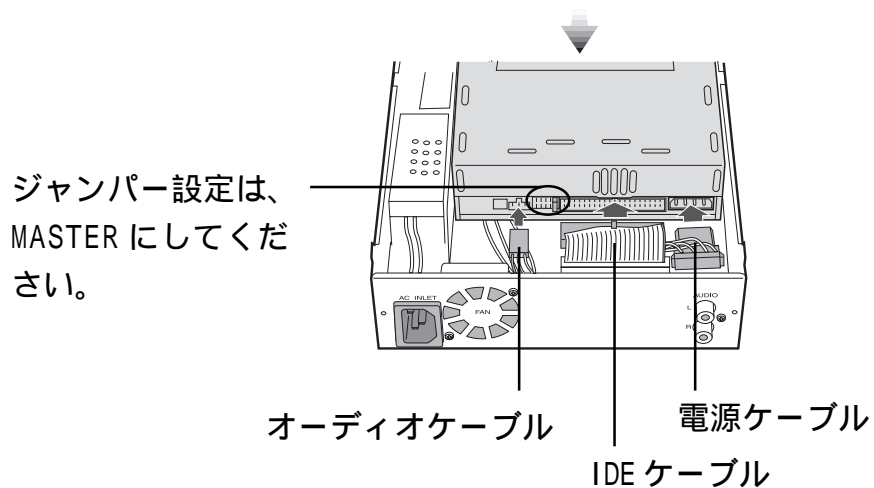
- (2) 天板をスライドさせて、取り外してください。



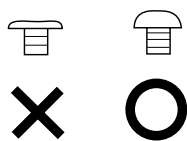
- (3)CD-ROMドライブを組み込む場合には、下図で示すように、ツメを指で押して、前面パネルを取り外してください。5インチドライブを組み込まない場合は、取り外す必要はありません。ステップ(6)へお進みください。



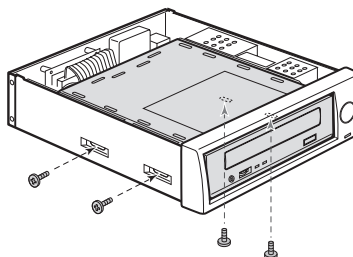
- (4)CD-ROMドライブを挿入口から組み込み、下図で示すように、IDEケーブル、電源ケーブル、オーディオケーブル(アナログ)を差込んでください(赤線がR、白線がLです)。又、IDEのジャンパー設定は、MASTERにしてください。



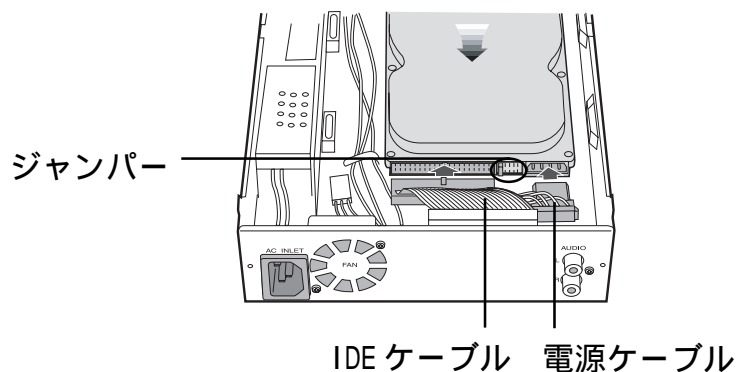
- (5)添付のネジで固定し、天板と外部ケースを取り付けてください。  
(下記注意を必ずお読みください。)



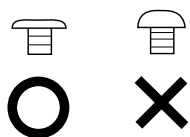
ネジ山の幅が短いミリネジを使用します。



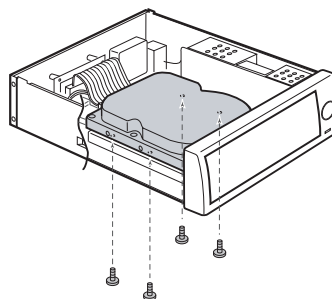
- (6)HDドライブを組み込む場合には、下図で示すように、IDEケーブル、電源ケーブルを差込んでください。又、IDEのジャンパー設定は、MASTERにしてください。Western Digital製のHDドライブをご使用の場合のジャンパー設定は、SINGLEにしてください。



(7)添付のネジで固定し、天板と外部ケースを取り付けてください。  
(下記注意を必ずお読みください。)



ネジ山の幅が長いインチネジを使用します。



**注意**

下記の破損が生じた場合は、有償となりますので、ご注意ください。

1. 外部ケースを内部ケース固定ネジで取付け時、きつく締め過ぎるとプラスチック部分が破損しますので、ご注意願います。
2. 前面パネルを持って持ち運ぶ等は、行わないで下さい。前面パネルのツメが破損する恐れがあります。

### 3-2. 電源ケーブルの接続

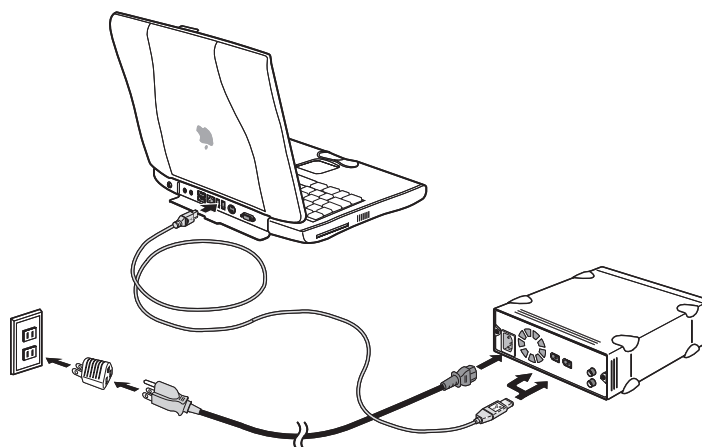
添付の電源ケーブルを使って RS-FWEC5 をコンセントに接続します。電源ケーブルのプラグ形状はアース線を含めた 3 ピンになっていますが、コンセントが 2 ピンの場合は添付の 3 P 2 P 変換プラグを使用して接続してください。

電源プラグおよび変換コネクタは根元まで確実に差し込んでください。

### 3-3. FireWire ケーブルの接続

FireWire ケーブルを使って、RS-FWEC5 をパソコンの FireWire ポートに接続します。RS-FWEC5 の背面には 6 ピンの FireWire ポートが 2 つあり、どちらのポートを使用しても構いません。残りのポートを使用して他の Fire Wire 機器をデイジーチェーン接続することができます。

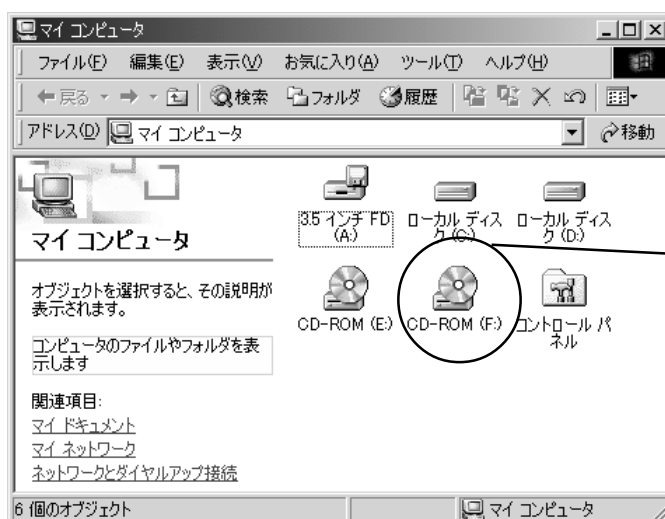
#### 【ハードウェア接続の例】



### 3-4.Windows へのインストール

#### 3-4-1.Windows 2000 およびWindows Me をご使用の場合

Windows 2000 およびWindows Meは、IEEE1394用のドライバが標準で組み込まれているので、特別な作業をすることなく、接続するだけでRS-FWEC5のインストールが完了します。3-2、3-3の手順に従ってRS-FWEC5をWindowsマシンに接続し電源をオンにします。下図のように、マイ・コンピュータにドライブが追加されていれば、インストール完了です。Windows 98 SEをご使用の場合、次の2-4-2を参照して、アップデートを行ってください。



追加されたドライブ  
(RS-FWEC5にCD-ROMドライブ  
を装着した場合のアイコン)  
ドライブ名(D:、E:等)は、  
ご使用の環境により異なります。

### 3-4-2.Windows 98 SE をご使用の場合

Windows 98 SE ご利用の場合は、マイクロソフト社のホームページで公開されているパッチプログラムで、IEEE1394ドライバをアップデートする必要があります。パッチプログラムにより、セーフリムーバブルユーティリティ(ハードウェア取外しアイコン機能)の追加とIEEE1394デバイスのパフォーマンス向上を行うことができます。裏面の(1)に示す手順でアップデートを行います。アップデート後、3-4-1で示したように、マイ・コンピュータにドライブが追加されていることをご確認ください。

- (1)[スタート]ボタンを左クリックして、Windows Updateを選択してください。  
開いた画面から「製品の更新」を選択してください。

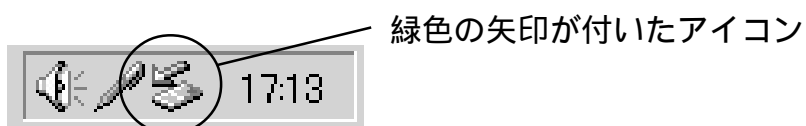


- (2)下図の画面が現れます。外部記憶装置使用時の問題に対する修正プログラムにチェックし、ダウンロードしてください。詳細は画面上の「最初にお読みください。」をご覧ください。



### 3-5.Windows 上での取外し

RS-FWEC5がインストールされると、画面右下のタスクバーに緑の矢印が付いたアイコンが表示されます。取外す場合には、下図の取外しアイコンをクリックすると「安全に取り外せませす」のメッセージが表示されますので、OKボタンをクリックしてRS-FWEC5を取外してください。



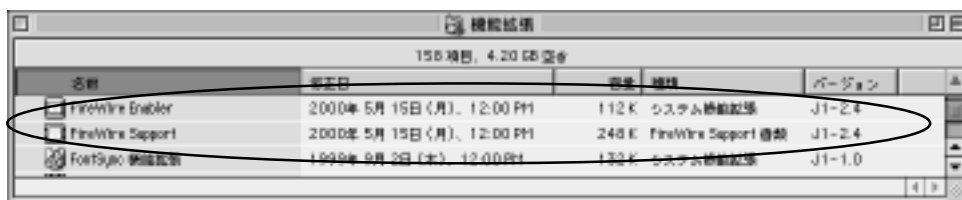


### 3-6. Macintosh へのインストール

(1)3-2、3-3の手順に従ってRS-FWEC5をMacintoshに接続し電源をオンにします。

**機能拡張フォルダ**にインストールされている純正ドライバ「**FireWire Enabler**」および「**FireWire Support**」のバージョンがFireWire 2.4より古いものがインストールされているMac OS 9.0.4をご使用の方は、アップルのホームページ([www.apple.co.jp](http://www.apple.co.jp))よりFireWire 2.4以降の最新版をインストールして、アップデートしてください。FireWire2.4はアップルのホームページよりダウンロード可能です(2001年9月現在)。

Mac OS 9.1以降のMac OSをご使用の方は、ダウンロードする必要がありません。



(2) 次の方法で RS-FWEC5 が認識されていることを確認することができます。

### (2-1) Mac OS 9.x をご使用の方

アップルメニューから起動できる「Apple システム・プロフィール」を使い、Mac に接続されているデバイスの認識状態を確認できます。RS-FWEC5 が FireWire デバイスとして認識されていれば、「Apple システム・プロフィール」の「デバイス & ボリューム」タグの画面において以下の例のような表示がされます。なお、Mac OS 9.0.4 の場合、FireWire 2.4 では、ストレージ機器のマウント機能がありませんので、B'sCrew4.1 のようなマウンターソフトウェアをインストールしてください。Mac OS 9.1、9.2、X では標準でサポートされています。



RS-FWEC5 に CD-ROM/CD-RW を装着し、ボリューム名が LANDPORT の CD を挿入した場合

### (2-2) Mac OS X をご使用の方

接続したデバイスがデスクトップ上に自動的にマウントされれば、認識されています。

## 3-7. Macintosh 上での取外し

デスクトップ上にマウントされているアイコンをゴミ箱に捨て RS-FWEC5 を取り外します。

## 4. オプション

---

オプション製品を以下にご紹介します。

RCL-FW66-01 IEEE1394 ケーブル 6 ピン 6 ピン (1m)

RCL-FW46-01 IEEE1394 ケーブル 4 ピン 6 ピン (1m)

RCL-1394-66 IEEE1394 ケーブル 6 ピン 6 ピン (2m)

RCL-1394-46S IEEE1394 ケーブル 4 ピン 6 ピン (2m)

オプション品のご注文、お問い合わせは、(株)アール・ピー・エスにて承ります。

TEL.06-6631-5222 FAX.06-6633-8295

オンラインによるご注文も受付けております。

<https://rps.ratocsystems.com/>

## 5. 仕様

---

インターフェース: FireWire(IEEE1394)  
外形寸法 : 197mm(W) x 250mm(L) x 65mm(H)  
電源電圧 : AC100V - 240V、50/60Hz  
FAN : 40mm X 40mm、Ball Bearing