

USB 5Gbps RAID ケース (3.5 インチ HDD 2 台用) RS-EC32-R5G

ユーザーズマニュアル

第 1.0 版

この度は本製品をお買い上げいただき、誠にありがとうございます。末永くご愛用賜りますようお願い申し上げます。本紙は本製品の導入を説明したマニュアルです。正しく安全にお使いいただくため、ご使用前に必ず本紙をよくお読みください。また、お読みになった後も本紙は大切に保管してください。

製品に関する最新の情報は弊社ホームページにてご確認ください。
<https://www.ratocsystems.com>

1. はじめに

内容物の確認

パッケージの中に下記の物がすべて揃っているかご確認ください。万一不足がありましたら、お手数ですが弊社サポートセンターまでご連絡ください。

- 製品本体
- AC アダプター / AC コード (12V/4A)
- USB ケーブル 約 100cm (Type-B to Type-A)
- HDD 固定ネジ (12 個)
- ゴム足 (4 個×2 セット)
- ユーザーズマニュアル / 保証書 (本紙)

対応 HDD

3.5 インチ SATA HDD

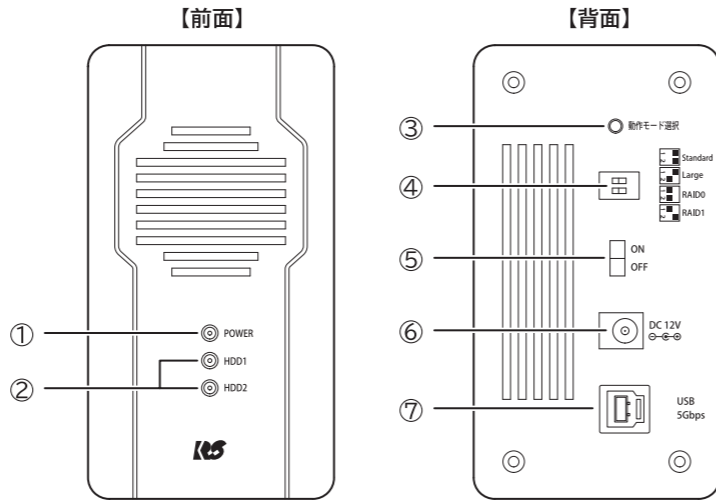
対応パソコン・対応 OS

USB Type-A ポートを搭載した Windows PC、Mac

- Windows 11/10
- macOS 10.13 (High Sierra) 以降

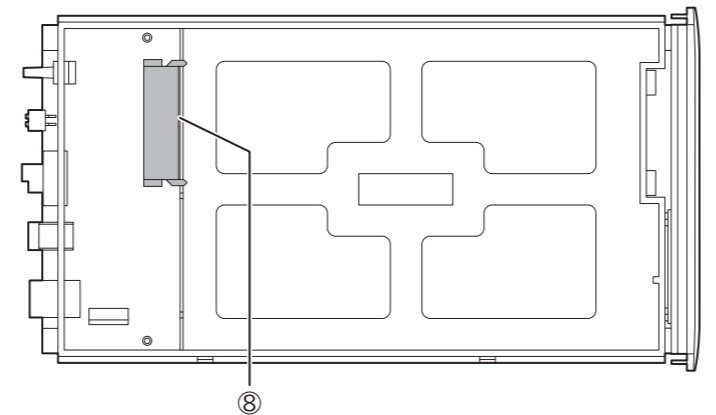
※ USB 5Gbps のパフォーマンスを最大限に発揮するには、USB 5Gbps (USB3.2 Gen1/USB3.0) 対応のインターフェイスに接続する必要があります。

2. 各部名称・LED について



① 電源 LED (青)	電源オン時に点灯
② HDD1/2 ステータス LED	青点灯：パソコン接続時 ※パソコンに接続していない場合やスリープ中は消灯します。 青点滅：アクセス中 ※RAID1 モード使用時、リビルド開始後に青点滅しますが、約 5 分で消灯します。(パソコンに接続していない場合は継続して点滅します。) 赤点灯：RAID システム異常、HDD 異常 ※Standard モードで HDD を 1 台のみ装着している場合は、装着されていない側の LED が赤点灯します。
③ 動作モード選択ボタン	RAID モードを設定
④ 動作モード設定スイッチ	(設定方法については裏面を参照)
⑤ 電源スイッチ	電源オン / オフ
⑥ 電源ジャック	添付の AC アダプターを接続
⑦ USB Type-B 端子	添付の USB ケーブルでパソコンと接続

【ケース内部】



⑧ SATA コネクタ	HDD を装着
-------------	---------

3. ご注意

- 接続条件を満たす全ての機器での動作を保証するものではありません。
- HDDを扱うときは静電気に注意してください。事前に、金属製の物に触れて放電することをおすすめします。
- HDDは向きを間違えないよう注意し、ゆっくりと確実に取り付けてください。
- ホットスワッピングには対応していません。HDDの取り付け・取り外しは、必ず電源を切り、ACアダプターを取り外してからおこなってください。
- HDDの取り付け後、初期化・フォーマットが必要です。使用するHDD内にデータが保存されている場合は、本製品をご使用になる前に必ずバックアップをおこなってください。
- RAIDモードを変更すると、HDDの初期化・フォーマットが必要となります。変更前に必ずバックアップをおこなってください。
- 夏場など室温が高い場合は、冷房などで室温を下げてください。(HDDが高温になると、速度が低下するため)
- 使用中や使用直後は、本製品やHDDに触れたり、近くに物を置いたりしないでください。(高温になることがあるため)

4. 安全にお使いいただくために

警告および注意表示

警告 この表示を無視して誤った取扱いをすると、火災や感電などによる死亡または重傷を負う可能性がある内容を示しています。

注意 この表示を無視して誤った取扱いをすると、感電やその他の事故により、人が負傷または物的損害が発生する可能性がある内容を示しています。

警告

本製品と添付品(ACアダプター含む)の取り扱いについて

- 製品の分解や改造等は、絶対におこなわないでください。
- 無理に曲げる、落とす、傷つける、上に重いものを載せることはおこなわないでください。
- 製品が水・薬品・油等の液体によって濡れた場合、ショートによる火災や感電の恐れがあるため使用しないでください。
- 煙が出る、異臭や音が出るなどの異常が発生したときは、ただちに電源を切り、すべての接続ケーブルを抜いたあと、弊社サポートセンターに連絡してください。

ACアダプターの取り扱いについて

- 指定の製品以外に使用しないでください。
- 指定された電源電圧以外での使用やタコ足配線はしないでください。
- 雷が鳴り出したら本製品に触れないでください。
- 長時間使用しないときはコンセントから抜いておいてください。
- コンセントから抜くときはコード部を引っ張らないでください。

注意

- 本製品は電子機器ですので、静電気を与えないでください。
- モーターなどのノイズが発生する機器の近くでは誤動作することがあります。必ず離してご使用ください。
- 高温多湿の場所、温度差の激しい場所、チリやほこりの多い場所、振動や衝撃の加わる場所、強い磁気を帯びたものの近くでの使用・保管は避けてください。
- 本製品は、医療機器、原子力機器、航空宇宙機器、輸送機器など人命に関わる設備や機器、および高度な信頼性を必要とする設備、機器での使用は意図されておりません。これらの設備、機器制御システムに本製品を使用し、本製品の故障により人身事故、火災事故などが発生した場合、いかなる責任も負いかねます。
- 取り付け時、鋭い部分で手を切らないよう、十分注意して作業をおこなってください。
- 配線を誤ったことによる損失、逸失利益等が発生した場合でも、いかなる責任も負いかねます。
- 使用中や使用直後は、本製品やHDDに触れたり、近くに物を置いたりしないでください。(高温になることがあるため)

有寿命部品について

本製品に添付しているACアダプターは有寿命部品です。使用時間の経過に伴って摩耗、劣化等が進行しますので、より長く安定してお使いいただくためには、一定の期間で交換が必要となります。有寿命部品の交換時期の目安は、使用頻度や使用環境等により異なりますが、1日約8時間のご使用で約5年です。この期間はあくまでも目安であり、この期間内に故障しないことや無償修理をお約束するものではありません。また、長時間連続使用等、ご使用状態によっては、この目安の期間よりも早期に部品交換が必要となる場合があります。

5. お問い合わせ

ご提供いただいたお客様の個人情報は、サポート目的のみに使用し、他の目的には使用しません。弊社の個人情報取り扱いに関する詳細は、弊社ホームページをご覧ください。
<https://www.ratocsystems.com/info/privacy.html>

本製品に関するお問い合わせ

本製品に関するご質問がございましたら、下記までお問い合わせください。お問い合わせの際は、ご使用の環境や症状をできる限り具体的にお知らせください。ご質問に対する回答は、下記の営業時間内となります。ご質問の内容によりましては弊社でのテスト・チェック等の関係上、回答までに時間を要する場合もございますので、あらかじめご了承ください。

<p>ラトックシステム株式会社 サポートセンター TEL：大阪 06-7670-5061 東京 03-5847-7604 FAX：06-7670-5069 お問い合わせフォーム：https://www.ratocsystems.com/form_support/ (FAX/ お問い合わせフォームは 24 時間受付)</p> <p>〒550-0015 大阪市西区南堀江 1-18-4 Osaka Metro 南堀江ビル 8F 営業時間 月曜～金曜 10 時～13 時、14 時～17 時 土曜・日曜・祝日および弊社指定の休日を除く</p>
--

修理について

万一故障した場合は、本紙に印刷された保証書の記載内容に基づいて修理いたします。故障と思われる症状が発生した場合は、まず本紙を参照し、接続や設定が正しくおこなわれているかどうかご確認ください。現象が改善されない場合は、弊社ホームページの下記 URL「修理について」を参照し、弊社修理センター宛に製品をお送りください。なお、修理は部品修理ではなく交換対応となることをご了承ください。修理に関してご不明な点がありましたら、弊社サポートセンターまでご相談ください。

修理についてのご案内

<https://www.ratocsystems.com/repair/content/>

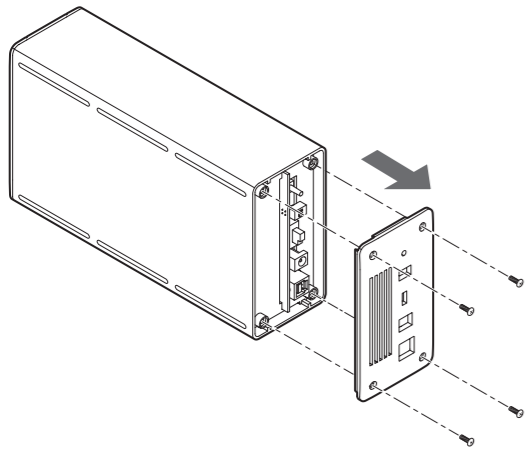
6. 一般仕様

製品名称	USB 5Gbps RAIDケース (3.5インチHDD 2台用)
製品型番	RS-EC32-R5G
動作モード	Standard, RAID0, RAID1, Large
インターフェイス	【PC接続】 USB 5Gbps (USB3.2 Gen1) 【HDD接続】 SATA 6Gbps/3Gbps/1.5Gbps
接続コネクタ	USB Type-B
RAIDコントローラ	JMicron JMS561
LED	電源LED、ステータスLED (HDD1/HDD2)
ボタン / スイッチ	電源スイッチ 動作モード設定スイッチ、動作モード選択ボタン
電源電圧	DC+12V
動作環境	温度:5~35°C、湿度:20~80%(結露なきこと)
外形寸法・重量	63×215×116mm (W×D×H)・約560g
筐体材質	アルミ、ABS樹脂

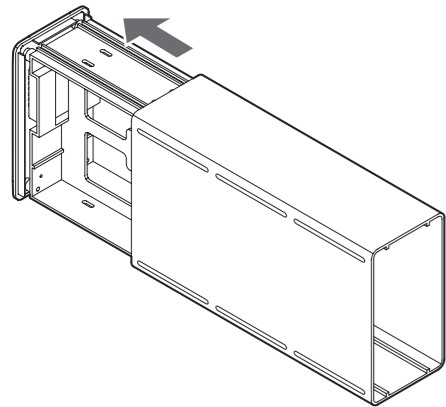
- 本紙の内容に関しましては、将来予告なしに変更することがあります。
- 本紙の内容につきましては万全を期して作成しておりますが、万一ご不審な点や誤りなどお気づきの点がございましたらご連絡くださいようお願いいたします。
- 本製品は日本国内仕様となっており、海外での保守、およびサポートはおこなっておりません。
- 製品改良のため、予告なく外観または仕様の一部を変更することがあります。
- 本製品の保証や修理に関しては、本紙の保証書に記載されております。必ず内容をご確認の上、大切に保管してください。
- 運用の結果につきましては責任を負いかねますので、予めご了承ください。
- 本製品の運用を理由とする損失、逸失利益等の請求につきましては、いかなる責任も負いかねますので、予めご了承ください。
- 本製品を廃棄するときは地方自治体の条例に従ってください。条例の内容については各地方自治体にお問い合わせください。
- 本製品および本紙に記載されている会社名および製品名は、各社商標または登録商標です。ただし本文中には R および TM マークは明記しておりません。

7. HDD の取り付け

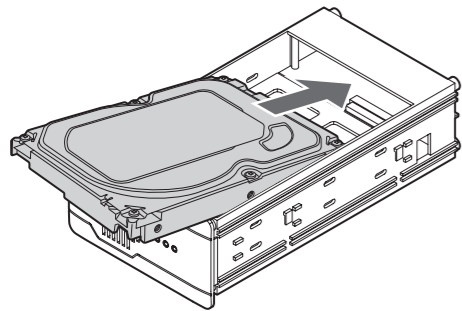
- 1 背面パネルのネジ (4 個) を取り外し、背面パネルを取り外します。



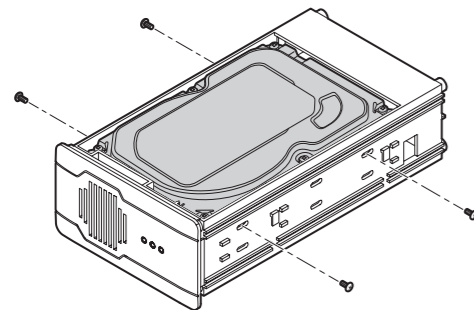
- 2 前面パネルの方向に、アルミケースから内部ユニットを引き抜きます。



- 3 3.5 インチ HDD を少し斜めにし、SATA コネクタに差し込みます。コネクタの奥までしっかりと差し込んでください。



- 4 左右のネジ穴の位置にあわせて添付の HDD 固定ネジで固定します。 ※HDD のネジ穴の位置にあわせ、4箇所もしくは 6 箇所を固定してください。

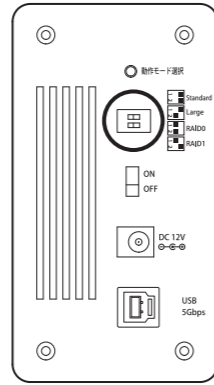


- 5 反対側も同様に、3.5 インチ HDD を差し込んで固定します。

- 6 内部ユニットをアルミケースに戻し、背面パネルを取り付けてネジで固定します。

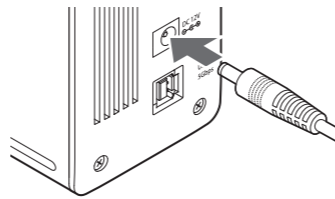
8. 動作モードの設定

- 1 動作モード設定スイッチ (DIP スイッチ) で、使用する RAID モードを設定します。 ※パソコンには接続せず、電源オフの状態でおこなってください。

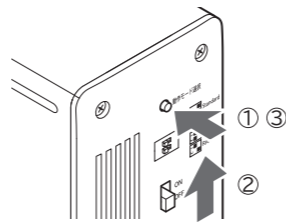


	Standard (スタンダード) 2台のHDDを、それぞれ単独ドライブとして使用できます。異なる容量のHDDを使用可能。
	Large (ラージ) 2台のHDDをまとめて、1台の大容量ドライブとして使用できます。異なる容量のHDDを使用可能。
	RAID0 (ストライピング) 2台の同容量のHDDを、1台の高速・大容量ドライブとして使用できます。
	RAID1 (ミラーリング) 2台の同容量のHDDへ同時に書き込みをおこない、保存と同時にバックアップを作成します。

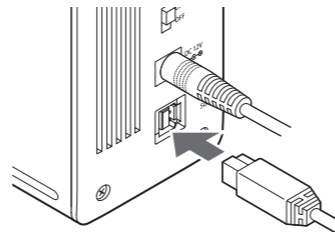
- 2 添付の AC アダプターを接続します。



- 3 動作モード選択ボタンを押しながら (①)、電源スイッチを ON にし (②)、5秒後に指をはなします (③)。



- 4 添付の USB ケーブルでパソコンと接続します。



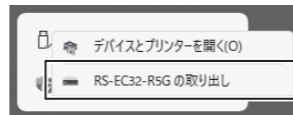
- 5 HDD の初期化とフォーマットをおこないます。「9. 初期化・フォーマット」を参照

10. パソコンからの取り外し

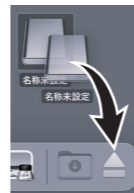
- 1 【Windows の場合】
タスクバーから [ハードウェアの安全な取り外し] アイコンを選択します。



[RS-EC32-R5G の取り出し] をクリックします。



- 【macOS の場合】
デスクトップのディスクアイコンを [ゴミ箱] にドラッグします。

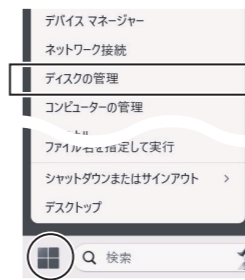


- 2 HDD1/2 ステータス LED が消灯していることを確認し、電源スイッチをオフにします。
- 3 電源 LED が消灯していることを確認し、USB ケーブルや AC アダプターを取り外します。

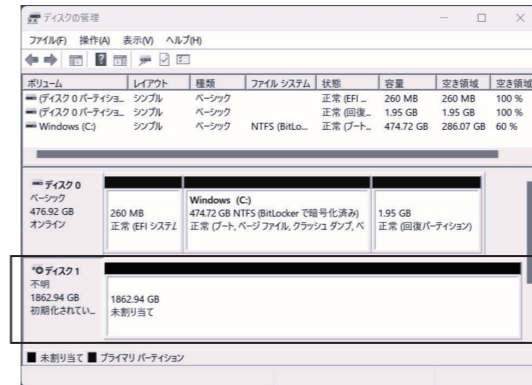
9. 初期化・フォーマット

Windows の場合

- 1 スタートメニューを右クリックし、【ディスクの管理】をクリックします。



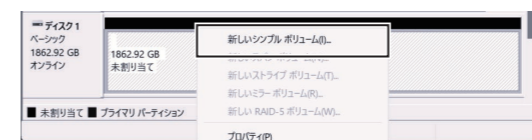
- 2 【ディスクの管理】画面に接続したディスクが表示されます ※接続したディスクが表示されるまで時間を要することがあります。



- 3 「初期化されていません」と表示されているエリアを右クリックし、【ディスクの初期化】をクリックしたあと、パーティションスタイルを選択して初期化をおこないます。



- 4 「未割り当て」と表示されているエリアを右クリックし、【新しいシンプル ボリューム】をクリックします。ウィザード画面にしたがってボリューム作成とフォーマットをおこないます。



※使用するディスクの状態によっては、ディスクのオンライン化やボリュームの削除が必要となる場合があります。

※Standard(スタンダード)モードで 2 台の HDD を取り付けられている場合は 2 つのディスクが表示されます。それぞれディスクの初期化やボリューム作成、フォーマットをおこなってください。

11. RAID1 モードでの故障 HDD 交換方法

HDD に異常が発生すると、異常が発生した HDD のステータス LED が赤色に点灯します。

- 1 異常が発生している HDD (ステータス LED が赤色に点灯している側)を確認し、パソコンからの取り外し、電源オフをおこないます。
- 2 AC アダプターを取り外し、異常が発生した HDD を新しい HDD と交換します。
- 3 AC アダプターを接続して電源をオンにすると、リビルドが開始されます。

リビルド中は本製品の電源をオフにしないでください。

※リビルド中にパソコンの電源をオフにしても、リビルドは継続されます。 ※リビルド開始後、パソコンに接続している場合は、ステータス LED が約5分後に消灯し、アクセス再開時に点滅を再開します。

macOS の場合

※本製品の接続後、「アクセサリの接続を許可しますか?」の画面が表示された場合は、【許可】をクリックします。

- 1 Finder を表示し、【移動】メニューから【ユーティリティ】をクリックし、【ディスクユーティリティ】をダブルクリックします。



- 2 サイドバーから「RATOC RS-EC32-R5G・・・」と表示されているドライブを選択し、【消去】をクリックします。



- 3 ドライブの名前、フォーマット形式、パーティション方式を設定し、【消去】をクリックします。



- 4 完了の画面が表示されたら【完了】をクリックします。



※Standard(スタンダード)モードで 2 台の HDD を取り付けられている場合は 2 つのディスクが表示されます。それぞれディスクの初期化やボリューム作成、フォーマットをおこなってください。

保証規定

1. 保証規定の内容
この保証規定は、取扱説明書や製品ラベル、製品に記載された使用方法や注意事項にしたがった 正常な使用、またそれらに記載された条件下での使用のもとで本保証書記載の保証期間中に故障が発生した場合、本規定にもとづき弊社が無償修理を行うことをお約束するものです。また、本規定は本保証書が添付されている弊社製品に対してお客様が期待される性能や成果、運用上の結果を保証するものではありません。
2. 保証書の効力
この保証書は、本書に記載された保証規定の条件および期間にもとづいて、本保証書が添付された弊社製品の無償修理をお約束するものです。したがって、この保証書によってお客様の法律上の権利を制限するものではありません。
3. 保証の対象
この保証規定による無償修理の対象となるのは弊社製品の本体に限ります。ケーブルなどの付属品、消耗品、使用によって消耗する部位や部品(コネクタの接点部など)は無償修理の対象とはなりません。
4. お客様の負担
保証期間内に無償修理を受けられる場合は、この保証書を弊社製品に添えて弊社まで直接、郵送または宅配便などで送りください。なお、その場合、送料などの諸費用はお客様ご自身のご負担になりますのでご了承くださいませようお願い申し上げます。
5. 保証期間
製品ご購入日より起算した本保証書記載の期間とします。ご購入日の記入がない場合は、弊社でシリアル番号より出荷日を算出し、その日を基準に保証期間を設定いたします。
6. 保証を受けられない場合
保証期間内であっても以下に該当する場合は有償修理とさせていただきますので、あらかじめご了承ください。1)この保証書のご提示がない場合。2)本保証規定の字句および本保証書の他の字句が書き換えられている場合。3)台風、水害、地震、落雷などの自然災害およびその二次災害、火災、公害や異常電圧による破損や故障、紛失があった場合。4)取扱説明書や製品ラベル、製品に記載された使用方法または注意事項に反するお取扱いがあった場合。5)弊社以外の第三者またはお客様ご自身による改造、またはご使用の責任に帰すると認められる破損や故障があった場合。6)お買い上げ後の輸送、移動時、持ち運び時の落下や衝撃、悪条件下での放置など、お取扱いが不適当なため生じた故障や破損、紛失があった場合。7)ケーブルなど本体以外の付属品の故障や破損、消耗品の補充や使用によって消耗、磨耗する部品の交換を行う場合。8)転売、中古販売、譲渡、オークション等で製品を入手された場合。9)その他、弊社の判断に基づき有償と判断した場合。
7. 弊社の免責
本保証書が添付された弊社製品の故障によって、またはご使用の結果生じた直接、間接の損害については、弊社はその責を一切負わないものとします。また、弊社製品で使用された記憶装置(ハードディスクドライブ、フラッシュメモリーカードなど)に記録された内容は、原因にかかわらず保証いたしかねます。同様に弊社製品に接続された入力装置などの故障についても、原因にかかわらず保証いたしかねます。