

USB Type-C to デュアル HDMI ディスプレイアダプター



RS-UCHD2-PD

JANコード：4949090460775
標準価格：8,800円（税別）

対応パソコン

映像出力対応の USB Type-C ポートを装備した Windows PC、Mac、Chromebook

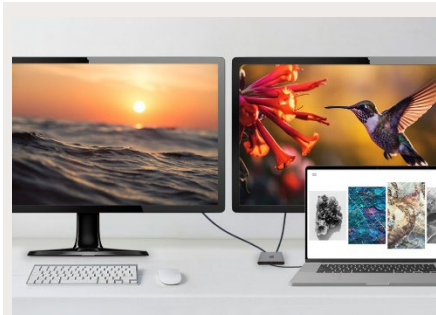
対応 OS

Windows 11、Windows 10、macOS 10.12 (Sierra) 以降、Chrome OS

最大出力解像度

3840 x 2160 (4K/60Hz)

※DP1.4 Altモード対応 PC の場合



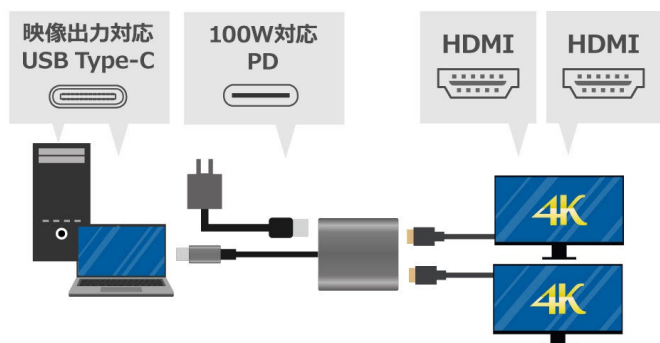
ノート PC での作業中、「画面が小さい」「タブが重なって見づらい」と感じたことはありませんか？

本製品を使用すれば、Type-C ポートひとつで手軽にマルチディスプレイ環境を実現することができます。画面を広く使うことができ、テレワークやオフィスワークでの作業効率も向上します。

USB Type-C から 2 台の 4K ディスプレイに簡単出力

本製品は、パソコンの USB Type-C ポートから 2 台のディスプレイに出力可能なディスプレイアダプターです。

4K60Hz 出力対応のため、大画面での作業や動画鑑賞も快適。最大 100W 対応の給電ポートで、ノートパソコンに給電しながら使用することも可能です。



対応パソコン **Win** **Mac** **Chromebook**

※DisplayPort Alternate Mode/DP オルタナートモード対応の USB Type-C/USB-C ポートをご使用ください。

※PD 給電用 AC アダプター/ケーブル、HDMI ケーブルは添付していません。

高精細 4K 60Hz 出力に対応

4K60Hz 出力に対応しており、高精細でなめらかな映像を楽しむことができます。大画面での作業はもちろん、動画鑑賞などのプライベートシーンでも活用可能です。



※4K 映像を出力する際は、Premium HDMI ケーブルをご使用ください。また、パソコン本体、HDMI ケーブル、ディスプレイのすべてが 4K に対応している必要があります。

※4K60Hz 出力時は、DP1.4 Altモード対応 PC をご使用ください。

最大 100W で給電しながら使用可能

本製品は、最大 100W 対応の USB Type-C (PD) ポートを搭載。映像出力中でも、本製品経由でノートパソコンに給電することができます。



※PD 給電用の AC アダプターは添付していません。パソコン本体に添付もしくは純正の AC アダプターをご使用ください。

選べる拡張/複製モード

本製品は、「拡張モード」「複製モード」どちらかを選んで使用することができます。

拡張モードは異なる画面が表示されるため、並行作業や複数タブでの作業に役立ちます。また、複製モードは同じ画面が表示されるため、大画面での作業やプレゼンに適しています。



※mac OS は複製モードのみサポート

ウルトラワイドモニターに対応

本製品は、ウルトラワイドモニター-UWQHD (3440×1440)、UWFHD (2560×1080)での動作を確認しています。ウルトラワイドモニターは1台で広々と使えるため、作業の効率化、デスクの省スペース化にもおすすめです。リフレッシュレートは100Hzまで確認済みです。



ポートに挿すだけの簡単接続

本製品はポートに挿すだけの簡単接続仕様です。ドライバーのインストールや面倒な設定は一切不要。いつでもどこでも手軽にマルチディスプレイ環境を作ることができます。



剛性の高いプラスチックと放熱性の高いアルミを使用

本製品の筐体には、剛性の高いプラスチックを採用。また天板には放熱性の高いアルミを採用しています。



各部名称



4K 映像を出力する際は、Premium HDMI ケーブルをご使用ください。

HDMI 認証取得ケーブルの使用を推奨します。HDMI 認証取得品には、右図のような HDMI 認証ラベルがパッケージ等に貼付されています。



一般仕様

| | |
|-----------|---|
| 名称 | USB Type-C to デュアル HDMI ディスプレイアダプター (PD 対応) |
| 型番 | RS-UCHD2-PD |
| 対応パソコン | 映像出力対応の USB Type-C ポートを装備した Windows PC、Mac、Chromebook ※USB Type-C/USB-Cポートが、DP Alt モード(DisplayPort Alternate Mode、DP オルタネートモード)に対応している必要があります。 |
| 対応 OS | Windows 11、Windows 10、macOS 10.12 (Sierra) 以降、Chrome OS ※Windows 11/10 : 32ビット/64ビット両対応 ※各 OS の最新バージョンにアップデートしてご使用ください |
| PC 接続コネクタ | USB Type-C |
| インターフェイス | HDMI Type-A x 2 ポート |
| 対応モード | Windows : 拡張モード、複製モード macOS : 複製モードのみ Chrome OS : 拡張モード、複製モード |
| 解像度 | 最大 3840 x 2160 (4K/60Hz) ※1 最大 3840 x 2160 (4K/30Hz) ※1. DP1.4 Alt モード対応 PC の場合 ※4K で使用する場合、パソコン本体、HDMI ケーブル、ディスプレイのすべてが 4K に対応している必要があります。 |
| HDMI 音声出力 | Dolby Atmos、Dolby TrueHD、Dolby Digital Surround EX、Dolby Digital、DTS:X、DTS-HD Master Audio、DTS Digital Surround、LPCM ※パソコン本体・再生ソフト/アプリ・テレビ・ディスプレイ・外部アンプに依存します。 |
| 推奨ケーブル長 | 5m以下 |
| PD ポート | インターフェイス : USB Type-C ポート (PD 入力ポート) PD 入力 : 最大 100W (PD3.0 対応) ※PD 給電用の AC アダプターは添付していません。パソコン本体に添付もしくは純正の AC アダプターをご使用ください |
| 電源 | バスパワー / セルフパワー (PD 入力時) |
| 動作環境 | 温度 : 10~40℃、湿度 : 20~80% (ただし結露しないこと) |
| 外形寸法、重量 | 約 59×50×12 mm (W×D×H) (ケーブル部を除く)、ケーブル長 : 約 20cm、約 45g |
| 材質 | アルミ、プラスチック |
| パッケージ内容 | 製品本体、ユーザーズマニュアル / 保証書 (1 年) |

※パソコン本体の USB Type-C ポートに直接接続してください。USB ハブでは正常に動作しない場合があります。※本製品は Windows OS、macOS、Chrome OS が動作している状態で使用できます。OS 起動時や BIOS 画面では動作しません。※HDCP1.4 ディスプレイと HDCP2.2 ディスプレイ混在使用の場合、著作権保護コンテンツの再生に対応していません。※ご使用の環境、機器の組み合わせにより正常に動作しない場合があります。※すべての機器での動作を保証するものではありません。また、接続している機器の破損等については、一切保証できません。

関連リンク

[RS-UCHD2-PD 製品情報ページ \(https://www.ratocsystems.com/products/audio_visual/udisp/uchd2pd/\)](https://www.ratocsystems.com/products/audio_visual/udisp/uchd2pd/)

[法人様お問い合わせフォーム](#)