

DVIパソコン切替器 RS-430UDA ユーザーズマニュアル

第1.0版

この度は弊社製品をお買い上げいただき、誠にありがとうございます。本マニュアルは、本製品を正しく安全にお使いいただくための取り扱い方法、使用上の注意等について説明するものです。ご使用前に必ず本紙をよくお読みください。また、お読みになった後も本紙は大切に保管してください。

ご使用前に

パッケージ内容の確認

内容物は次の4点です。不足がある場合は、お手数ですが弊社サポートセンターまたは販売店までご連絡ください。

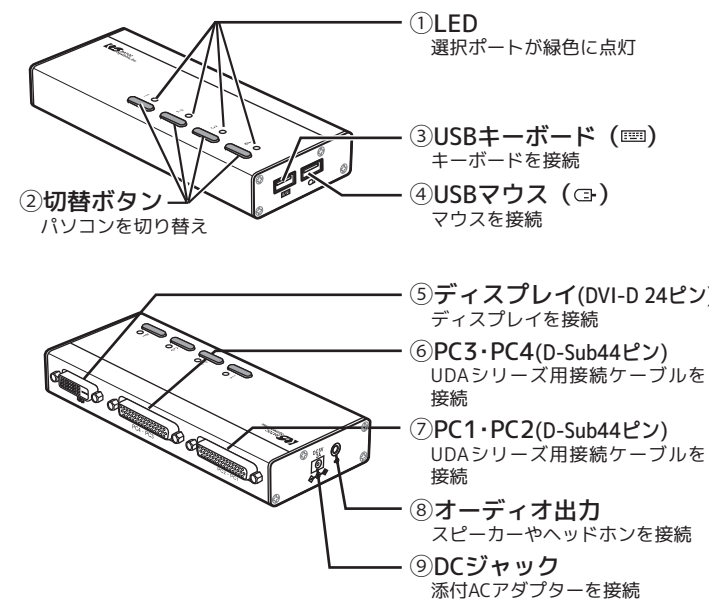
- ①RS-430UDA本体
- ②UDAシリーズ用接続ケーブルx2（約120cm・約170cm）
- ③ACアダプター（5V 2A）
- ④ユーザーズマニュアル/保証書（本紙）

本製品の特長

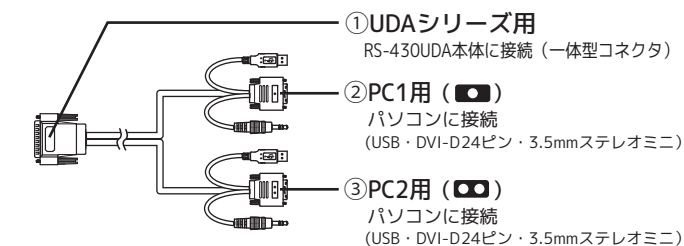
- HDCP対応、ワイドディスプレイ対応。本製品経由でもブルーレイディスクの映画を高解像度で楽しめる。
- アルミ筐体+専用コネクタによる小型化で、デスクにスッキリ安定設置。
- 本体ボタン、ホットキーの二通りの切替方式に対応。
- キーボード・マウスのみ接続に対応。
- 裏起動対応。

各部の名称と機能

●RS-430UDA本体



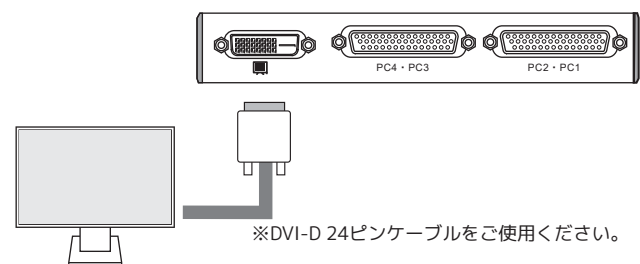
●UDAシリーズ用接続ケーブル



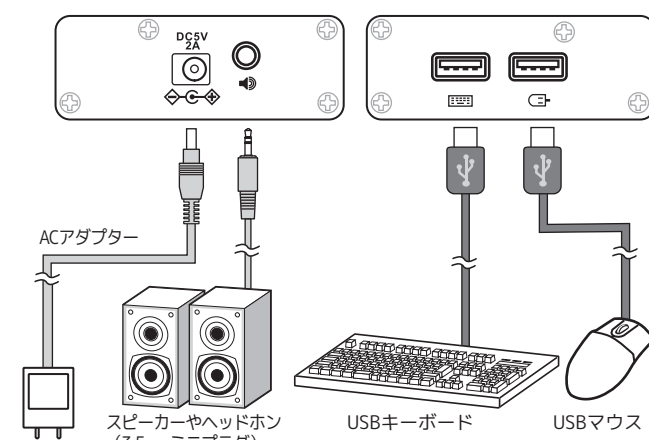
設置・接続の手順

- ・本製品を接続する前に、ご使用になるキーボード・マウス・ディスプレイの対応機種、対応OSを予めご確認ください。また、直接パソコンに接続し正常に動作することをご確認ください。
- ・接続の前に、接続するパソコン、ディスプレイの電源ケーブルを抜いてください。
- ・コネクタの形状や向きをよくご確認の上、それぞれのポートにしっかりと接続してください。
- ・キーボード、マウスは必ず接続してください。
- ・ディスプレイのみを接続し、ディスプレイ切替器として使用することはできません。

① ディスプレイを接続する

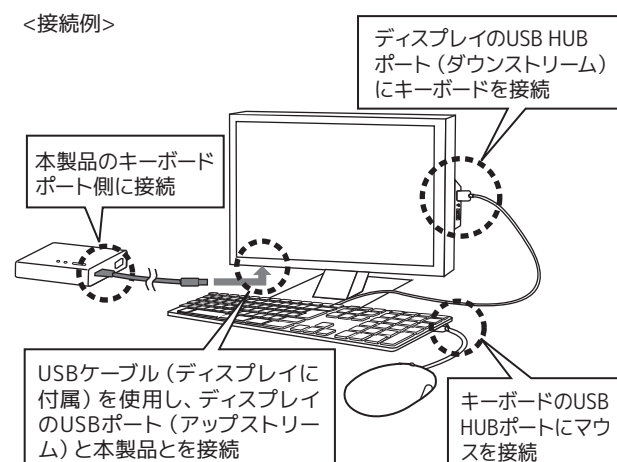


② キーボード・マウス・スピーカー・ACアダプターを接続する



※キーボードポートとマウスポートは、挿し間違えないようご注意ください。
※キーボードとマウスがセットになったワイヤレス送信機を使用する場合は、キーボードポートに接続してください。

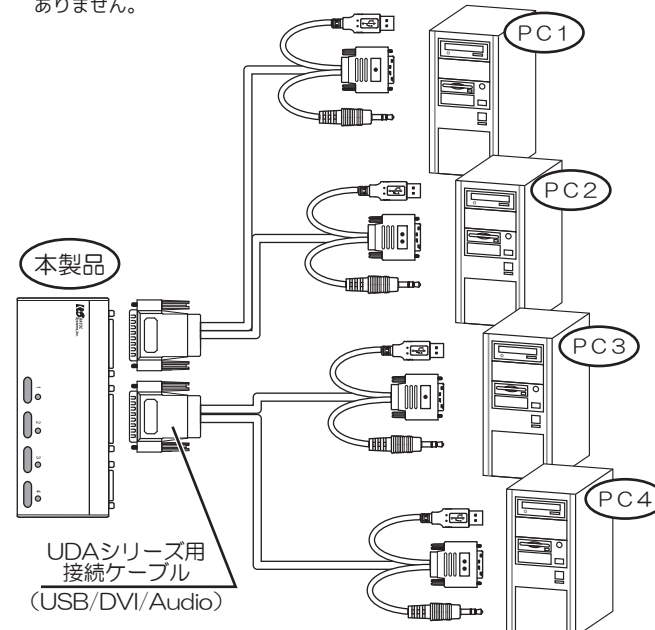
ディスプレイやキーボードに搭載されたUSB HUBポートを利用し、以下のような接続も可能です。



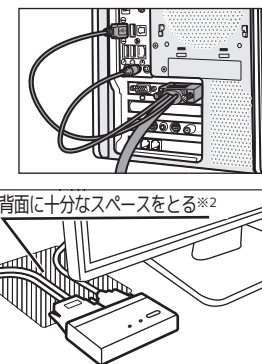
③ パソコンに接続する

DVIディスプレイコネクタ、USBコネクタ、3.5mmミニプラグ※1をパソコンに、一体型コネクタを本製品に接続します。

※1 オーディオ機器を使用しない場合、3.5mmミニプラグを接続する必要はありません。



<パソコン背面側の接続例>

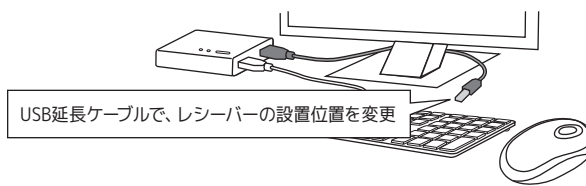


※2 机上に安定して設置するために、本体の背面側 (DVIディスプレイケーブル、接続ケーブル側) に10cm以上のスペースをとってください。十分なスペースが無い場合は、ケーブルの重みによって本体が傾くことがあります。

以上で接続は完了です。
パソコンを起動すると、本製品を使用できます。

パソコンを起動してもディスプレイに映像が出力されない場合は裏面「トラブルシューティング」をご参照ください。

- ※ご使用の環境によっては、初回起動時、本製品の認識が完了するまで数十秒かかる場合があります。
- ※パソコン起動後、解像度の再設定が必要となる場合があります。接続するパソコン (ビデオカード) およびディスプレイが、使用する解像度に対応している必要があります。
- ※ワイヤレスキーボードやワイヤレスマウスをご使用の場合、コネクション再設定が必要となる場合があります。また、設置環境によっては、正しく動作しないことがあります。USB延長ケーブルなどでレシーバーの設置位置を変更してください。

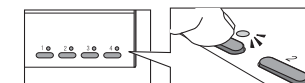


本製品の使い方

- ・切替操作は10秒以上の間隔をあけておこなってください。
- ・切替後、USBキーボード/USBマウス再認識のため、使用できるようになるまで数秒かかる場合があります。
- ・切替後、画面表示に数秒かかる場合があります。
- ・BIOS読み込み時、タイミングによっては、ホットキー切り替えができない場合があります。
- ・切替確認音は鳴りません。
- ・オートスキャン機能は搭載していません。
- ・Blu-rayやDVD、HD DVDでビデオ再生している場合は、切り替えをおこなう前に、一時停止させてください。ご使用の再生ソフト・ディスクドライブ (ディスクプレーヤー) ・ディスプレイによっては正常に休止/再開できず、画面表示されなくなる場合があります。

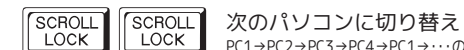
切替ボタン (本体のボタン) による切り替え

本体上面にある切替ボタンを押して切り替えます。



ホットキー (キーボード) による切り替え (Windows)

[Scroll Lock] キーを2秒以内に連続して2回押すと、切り替えをおこなうことができます。



また、電源OFFのパソコンはスキップして切り替えをおこないません。
例) PC2のパソコン電源がOFFの場合 PC1→PC3→PC4→PC1→PC3…
※PC2のパソコン電源をOFFにしてもPC2のパソコンのUSBポートから電源が供給されている場合、PC2はスキップされません。

- ※以下の場合、ホットキー切替はできません。製品本体の切替ボタンで選択してください。
- 1) 現在選択のパソコン電源がOFFのとき
 - 2) 切替先のパソコン電源がOFFのとき

切り替え先のパソコンが電源OFFでも、USBポートから5V電源を出力している場合は、ホットキーで選択されます。この状態から次のパソコンへの切り替えは、切替ボタンでおこなってください。

- ※[Scroll Lock] キーを1回押した後、[Esc] など他のキーを押すことでホットキーは無効になります。
- ※ホットキーは[Scroll Lock] 以外のキーに変更できません。
- ※[Scroll Lock] キーが特定の機能や操作に割り当てられているアプリケーションは、正常に動作しない場合があります。
- ※[Scroll Lock] を2回押しても切り替わらない場合は、本製品が[Scroll Lock] を検知できなかった可能性があります。もう一度 [Scroll Lock] を押してください。
- ※キーボードによっては[Scroll Lock] キーが[ScrLock] または[ScrLk] と表示されている場合や、[Fn] キーと同時に押す必要がある場合があります。

トラブルシューティング

本製品が正しく動作しない場合は、下記の方法をご確認ください。

パソコンを起動してもディスプレイに映像が出力されない

パソコン電源がOFFのポートを選択している可能性があります。切替ボタンで切り替えてください。パソコン電源がOFFのポートからONのポートへの自動切り替えや、選択ポートのパソコン電源がOFF時のホットキー切り替えはできません。ノートパソコンでご使用の場合は、ディスプレイに映像が出力されない（ノートパソコンの液晶画面には表示されている）設定になっている可能性があります。例えば、NEC製のノートパソコンではFnキーとF3キーを同時に押すと映像が外部に出力されます。ご使用のノートパソコンの取扱説明書を参照し、映像が外部に出力されるよう設定してください。

キーボードやマウスが正しく認識されない

本製品はUSBデバイスとして認識するよう設計されており、通常はシステム標準のドライバーがインストールされます。ただし、キーボードやマウスには、各メーカーから提供されているドライバーのインストールが必要な場合があります。（各メーカーから提供されるドライバーは、最新版をご使用ください）光学マウス等をご使用の際に、正常にドライバーがロードされず認識しない場合は、ドライバー入れ替えのために別途PS/2もしくはUSBマウスを用意し、パソコン本体に直接接続する必要があります。なお、セルフパワータイプのUSB2.0 HUBをパソコンと本製品の間に接続することで、現象が解消される可能性があります。

キーボードエラーと表示されパソコンを起動できない

パソコン起動中は、切り替えをおこなわないでください。システム（OSやBIOS）起動中には、マウスやキーボードを認識するタイミングがあります。パソコン起動中に切り替えをおこなうと、パソコン側がキーボード・マウスをロードできず認識できないという現象が起こります。システムインストール作業時と同様に切り替えをおこなわないでください。システムインストールをおこなう場合、できるだけ切替器を使用しない状態にしてから、作業をおこなうようにしてください。BIOS設定をおこなう場合は、キーボードとマウスを直接接続してください。

DVIコネクタとUSBコネクタが離れていてケーブルが接続できない

製品に同梱のオールインワンケーブルは、DVIコネクタからUSBコネクタまでの長さが約30cmとなっているため、実際に接続できるコネクタ間の距離は20cm程度までとなっています。それ以上の距離がある場合、DVIをそのまま接続し、USBをセルフパワータイプ（ACアダプタ付属）のUSB2.0ハブを切替器とパソコンの間にに入れてください。

接続した一部のパソコンで画面が映らない

- 対策(1) ケーブルを入れ替える**画面が映る方のパソコンとKVMケーブルの接続を入れ換えてみてください。ケーブルの入れ換えで画面が映らないパソコンも入れ替わった場合は、本製品の故障の可能性が高いと思われる。修理依頼をおこなってください。
- 対策(2) ビデオドライバの再インストール**BIOS画面は映るが、Windowsのロゴ表示直後に画面が映らなくなる場合は、Windowsをセーフモードで起動してビデオドライバを再インストールしてください。
- 対策(3) サポートセンターに問い合わせる**特定のモニターとビデオカードの組み合わせで、モニター情報を正しく取得できないために、画面が正常に表示されなかったり、画面が表示されない場合があります。詳しくはサポートセンターにお問い合わせください。

保証規定
<p>1.保証規定の内容 この保証規定は、取扱説明書や製品ラベル、製品に記載された使用方法や注意事項にしたがった正常な使用、またそれらに記載された条件下での使用のもとで本保証書記載の保証期間中に故障が発生した場合、本規定にもとぎ弊社が無償修理をおこなうことを約束するものです。また本規定は本保証書が添付されている弊社製品に対してお客様が期待される性能や成果、運用上の結果を保証するものではありません。</p> <p>2.保証書の効力 この保証書は、本書に記載された保証規定の条件および期間にもとづいて、本保証書が添付された弊社製品の無償修理をお約束するものです。したがって、この保証書によってお客様の法律上の権利を制限するものではありません。</p> <p>3.保証の対象 この保証規定による無償修理の対象となるのは弊社製品の本体に限ります。ケーブルなどの付属品、消耗品、使用によって消耗する部位や部品(コネクタの接点部など)は無償修理の対象とはなりません。</p> <p>4.お客様の負担 保証期間内に無償修理を受けられる場合は、この保証書を弊社製品に添えてお買い上げ販売店または弊社にお持込の上でご依頼ください。弊社宛に直接、郵送または宅配便などで発送される場合も同様に保証書を製品に添えてお送りください。なお、その場合送料などの諸経費はお客様ご自身の責任となりますのでご了承ください。</p> <p>5.保証期間 製品ご購入日より起算した本保証書記載の期間とします。ご購入日の記入がない場合は弊社でシリアル番号より出荷日を算出し、その日を基準に保証期間を設定いたします。</p> <p>6.保証を受けられない場合 保証期間内であっても以下に該当する場合は有償修理とさせていただきますので、あらかじめご了承ください。 1)本保証書のご提示がない場合。 2)本保証規定の字句および本保証書の他の字句が書き換えられている場合。 3)台風、水害、地震、落雷などの自然災害およびその二次災害、火災、公害や異常電圧による破壊や故障、紛失の場合。 4)取扱説明書や製品ラベル、製品に記載された使用方法または注意事項に反するお取り扱いがあった場合。 5)弊社以外の第三者またはお客様自身による改造、またはご使用の責任に帰すると認められる破壊や故障があった場合。 6)お買い上げ後の輸送、移動時、持ち運び時の落下や衝撃、悪条件下での放置など、お取り扱いが不適当なため生じた故障や破壊、紛失があった場合。 7)ケーブルなど本体以外の付属品の故障や破壊、消耗品の補充や使用によって消耗、磨耗する部品の交換をおこなう場合。 8)転売、中古販売、譲渡、オークション等で製品を入力された場合。 9)その他、弊社の判断に基づき有償と判断した場合。</p> <p>7.弊社の免責 本保証書が添付された弊社製品の故障によって、またはご使用中の結果が生じた直接、間接の損害については、弊社はその責は一切負わないものとします。また、弊社製品で使用された記憶装置(ハードディスクドライブ、フラッシュメモリーカードなど)に記載された内容は、原因にかかわらず保証いたしかねます。同様に弊社製品に接続された機器、装置などの故障についても、原因にかかわらず保証いたしかねます。</p>

名称	DVIパソコン切替器（4台用）
型番	RS-430UDA
最大PC接続数	4台
対応機種 / OS	DVIディスプレイ、USBキーボード・マウスの接続が可能な以下のパソコン <p>【Windows PC】 Windows 11、10、8.1、Windows Server 2022、2019、2016、2012/2012 R2</p> <p>【Mac】 macOS Monterey(12)、Big Sur(11)、Catalina(10.15)、Mojave(10.14) ※DVIやUSBコネクタが標準搭載されていない機種の場合、別途、変換アダプターや拡張アダプターが必要です。</p>
対応機器	【キーボード・マウス】 USBキーボード、USBマウス <p>【ディスプレイ】 DVIコネクタを装備したディスプレイ</p> <p>【オーディオ】 PC用スピーカー、ヘッドホン（3.5mmミニプラグ） ※マイク入力には対応していません。</p>
最大解像度	1920×1200@60Hz
H D C P 対応	対応
切替方式	本体ボタン <p>ホットキー（[Scroll Lock]×2回）※ ※Windowsのみ対応。</p>
切替音	なし（静音仕様）
L E D 表示	緑（選択ポートのLEDが点灯）
接続コネクタ	【パソコン側】 DVI-D 24ピン、USB Type-A、3.5mmミニジャック（LINE OUT） 【コンソール/周辺機器側】 ディスプレイ：DVI-D 24ピン キーボード・マウス：USB Type-A オーディオ：3.5mmミニジャック
電源電圧	DC +5V（添付のACアダプターおよびUSBポートから供給）
消費電流	350mA（TYP）（キーボード/マウスの消費電流を含まず）
動作環境	温度：0～55℃、湿度：0～80％（但し結露しないこと）
筐体材質	アルミ、プラスチック(ABS樹脂)
本体寸法/重量	約166(W)×70(D)×25(H)mm(突起部・ケーブル部含まず)/約280g
保証期間	1年

※すべてのパソコン・キーボード・マウスの動作を保証するものではありません。
※Bluetoothキーボード、マウスは使用できません。
※ワンタッチボタンによるサスペンド・レジューム機能は使用できません。
※特定のパソコンやアプリケーションに依存するキーボード、ドライバーやユーティリティーのインストールを必要とするキーボードやマウスは正常に動作しない場合があります。
※WindowsとMacではキーボード配列が異なります。キー割り当ての変更が可能なキーボードをご使用ください。
※[Scroll Lock]キーのないキーボードではホットキー機能を使用できません。
※パソコンの電源をOFFにしても、パソコンのUSBポートから電源が供給されている場合は、LEDが点灯もしくは点滅します。
※選択中のパソコンの電源がOFFの場合、ホットキーによる切り替えができません。
※パソコン/グラフィックカード、ディスプレイの両方が、ご使用になる解像度とリフレッシュレートに対応している必要があります。
※本製品とディスプレイの接続にはDVI-D（24ピン）ケーブルをご使用ください。
※デュアルリンクには対応していません。

- 本紙の内容に関しましては、将来予告なしに変更することがあります。
- 本紙の内容につきましては万全を期して作成しておりますが、万一ご不審な点や誤りなどお気づきの点がありましたらご連絡くださいますようお願いいたします。
- 本製品は日本国内仕様となっており、海外での保守、およびサポートはおこなっておりません。
- 製品改良のため、予告なく外観または仕様の一部を変更することがあります。
- 本製品の保証や修理に関しては、保証書に記載されております。必ず内容をご確認の上、大切に保管してください。
- 運用の結果につきましては責任を負いかねますので、予めご了承ください。
- 本製品の運用を理由とする損失、逸失利益等の請求につきましては、いかなる責任も負いかねますので、予めご了承ください。
- 本製品を廃棄するときは地方自治体の条例に従ってください。条例の内容については各地方自治体にお問い合わせください。
- Microsoft、Windows は、米国 Microsoft Corporation の米国およびその他の国における登録商標または商標です。
- Apple、Mac、macOS は、米国および他の国々で登録された Apple Inc. の商標です。
- 本製品および本紙に記載されている会社名および製品名は、各社の商標または登録商標です。ただし本文中には R および TM マークは明記しておりません。

お問い合わせ

ご提供いただいたお客様の個人情報は、サポート目的のみに使用し、他の目的には使用しません。

弊社の個人情報取り扱いに関する詳細は、弊社ホームページをご覧ください。

https://www.ratocsystems.com/info/privacy.html

本製品に関するお問い合わせ

本製品に関するご質問がございましたら、下記までお問い合わせください。お問い合わせの際は、下記の項目をご参照のうえ、ご使用環境等や症状をできる限り具体的にお知らせください。ご質問に対する回答は、下記営業時間内となります。ご質問の内容によりましては、弊社でのテスト・チェック等の関係上、回答までに時間を要する場合もございますので、予めご了承ください。

ラトックシステム株式会社 サポートセンター

〒550-0015 大阪市西区南堀江1-18-4 Osaka Metro南堀江ビル 8F
[TEL] 大阪:06-7670-5061 東京:03-5847-7604
[FAX] 06-7670-5069
[お問い合わせフォーム] https://www.ratocsystems.com/mail/support.html

営業時間 月曜～金曜 10:00～13:00、14:00～17:00
土曜・日曜・祝日および弊社指定の休日を除く
※FAX/お問い合わせフォームは24時間受付

修理について

万一故障した場合は、本製品に添付の保証書記載内容に基づいて修理いたします。故障と思われる症状が発生した場合は、まず本書を参照し、接続や設定が正しくおこなわれているかどうかご確認ください。現象が改善されない場合は、弊社ホームページの下記アドレス「修理について」を参照し、弊社修理センター宛に製品をお送りください。なお、修理は部品修理ではなく、全交換修理となる場合がありますことをご了承ください。修理に関してご不明な点がありましたら、弊社サポートセンターまでご相談ください。

修理についてのご案内
https://www.ratocsystems.com/services/repair/contents.html

オプション品



オプション品のご注文は、弊社オンラインショップにて承ります。
https://www.ratocsystems.com/shop/index.html

ACアダプター（5V 2A）	RSO-AC05
UDAシリーズ用接続ケーブル（約120cm）	RCL-UDA-12
UDAシリーズ用接続ケーブル（約170cm）	RCL-UDA-17

<p>【電波障害自主規制について】</p> <p>この装置は、クラスB情報技術装置です。この装置は、家庭環境で使用することを目的としていますが、この装置がラジオやテレビジョン受信機に近接して使用されると、受信障害を引き起こすことがあります。取扱説明書に従って正しい取り扱いをしてください。</p> <p style="text-align:right">VCCI-B</p>

安全にお使いいただくために

◆警告および注意表示◆

	人が死亡するまたは重傷を負う可能性が想定される内容を示しています。
	人が負傷を負う可能性が想定される内容および物的損害が想定される内容を示しています。

警告

本製品と添付品（ACアダプター含む）の取り扱いについて

- 製品の分解や改造等は、絶対におこなわないでください。
- 無理に曲げる、落とす、傷つける、上に重いものを載せることはおこなわないでください。
- 製品が水・薬品・油等の液体によって濡れた場合、ショートによる火災や感電の恐れがあるため使用しないでください。
- 煙が出る、異臭や音がするなどの異常が発生したときは、ただちに電源を切り、すべての接続ケーブルを抜いたあと、弊社サポートセンターに連絡してください。

ACアダプターの取り扱いについて

- 指定の製品以外に使用しないでください。
- 指定された電源電圧以外での使用やタコ足配線はしないでください。
- 雷が鳴り出したら本製品に触れないでください。
- コンセントから抜くときは電源コードを引っ張らないでください。
- 長時間使用しないときは本製品をコンセントから抜いてください。

注意

- 本製品は電子機器ですので、静電気を与えないでください。
- 高温多湿の場所、温度差の激しい場所、チリやほこりの多い場所、振動や衝撃の加わる場所、強い磁気を帯びたものの近くでの使用・保管は避けてください。
- 本製品(ソフトウェアを含む)は日本国内仕様です。日本国外で使用された場合の責任は負いかねます。
- 本製品は、医療機器、原子力機器、航空宇宙機器、輸送機器など人命に関わる設備や機器、および高度な信頼性を必要とする設備、機器での使用は意図されておりません。これらの設備、機器制御システムに本製品を使用し、本製品の故障により人身事故、火災事故などが発生した場合、いかなる責任も負いかねます。
- 配線を誤ったことによる損失、逸失利益等が発生した場合でも、いかなる責任も負いかねます。

有寿命部品について

本製品に添付しているACアダプターは有寿命部品です。使用時間の経過に伴って摩耗、劣化等が進行しますので、より長く安定してお使いいただくためには、一定の期間で交換が必要となります。有寿命部品の交換時期の目安は、使用頻度や使用環境等により異なりますが、1日約8時間のご使用で約5年です。この期間はあくまでも目安であり、この期間内に故障しないことや無償修理をお約束するものではありません。また、長時間連続使用等、ご使用状態によっては、この目安の期間よりも早期に部品交換が必要となる場合があります。

©RATOC Systems, Inc. RS430UDA-MAN10-2201