

この度は本製品をお買い上げいただき、誠にありがとうございます。
正しく安全にお使いいただくため、ご使用前に必ず本紙をよくお読み
ください。また、お読みになった後も本紙は大切に保管してください。

ラトックシステム株式会社

RATOC Systems, Inc.

安全にご使用いただくために

本製品は安全に十分配慮して設計をおこなっていますが、誤った使い方をすると火災
や感電などの事故につながり大変危険です。ご使用の際は、警告/注意事項を必ず守っ
てください。

表示について

この取扱説明書は、次のような表示をしています。表示の内容をよく理解してから
本文をお読みください。

警告 この表示を無視して誤った取扱いをすると、火災や感電などにより、人が
死亡または重傷を負う可能性がある内容を示しています。

注意 この表示を無視して誤った取扱いをすると、感電やその他の事故により、
人が負傷または物的損害が発生する可能性がある内容を示しています。

警告

- 製品の分解や改造などは、絶対におこなわないでください。
- 無理に曲げる、落とす、傷つける、上に重い物を載せることはおこなわないでください。
- 製品が水・薬品・油などの液体によって濡れた場合、ショートによる火災や感電の恐
れがあるため使用しないでください。

注意

- 本製品は電子機器ですので、静電気を与えないでください。
- ラジオやテレビ、オーディオ機器の近く、モーターなどのノイズが発生する機器の
近くでは誤動作することがあります。必ず離してご使用ください。
- 高温多湿の場所、温度差の激しい場所、チリやほこりの多い場所、振動や衝撃の加わ
る場所、スピーカー等の磁気を帯びた物の近くで保管、使用しないでください。
- 煙が出たり臭いがする場合は、直ちにパソコンや周辺機器の電源を切り、電源ケー
ブルもコンセントから抜いてください。
- 本製品は、医療機器、原子力機器、航空宇宙機器、輸送機器など人命に関わる設備や
機器、及び高度な信頼性を必要とする設備や機器での使用は意図されておりません。
これらの設備、機器制御システムに本製品を使用し、本製品の故障により人身事故/
火災事故/その他の障害が発生した場合、いかなる責任も負いかねます。
- 万一の事態に備えて、本製品をご使用になる前にパソコンのハードディスクや本製
品に使用するハードディスク内に保存されているデータやプログラムのバック
アップをおこなうことを推奨します。ハードディスクが破損したことによる損失、
逸失利益等が発生した場合でも、いかなる責任も負いかねます。
- 配線を誤ったことによる損失、逸失利益等が発生した場合でも、いかなる責任も負
いかねます。

その他のご注意

- 本紙の内容に関しましては、将来予告なしに変更することがあります。
- 本紙の内容につきましては万全を期して作成しておりますが、万一不審な点や誤
りなどお気づきの点がございましたらご連絡くださいますようお願いいたします。
- 本製品は日本国内仕様となっており、海外での保守、およびサポートはおこなって
おりません。
- 製品改良のため、予告なく外観または仕様の一部を変更することがあります。
- 本製品の保証や修理に関しては、添付の保証書に記載されております。必ず内容を
ご確認の上、大切に保管してください。
- 本製品の運用を理由とする損失、逸失利益等の請求につきましては、いかなる責任
も負いかねますので、予めご了承ください。
- 本製品を廃棄するときは地方自治体の条例に従ってください。条例の内容について
は各地方自治体にお問い合わせください。
- Windowsは米国マイクロソフト社の米国およびその他の国における登録商標です。
- 本製品および本マニュアルに記載されている会社名および製品名は、各社の商標ま
たは登録商標です。ただし本文中にはRおよびTMマークは明記しておりません。
- “REX”は株式会社リコーが商標権を所有していますが、弊社は使用許諾契約によ
り本商標の使用を認められています。

1 はじめに

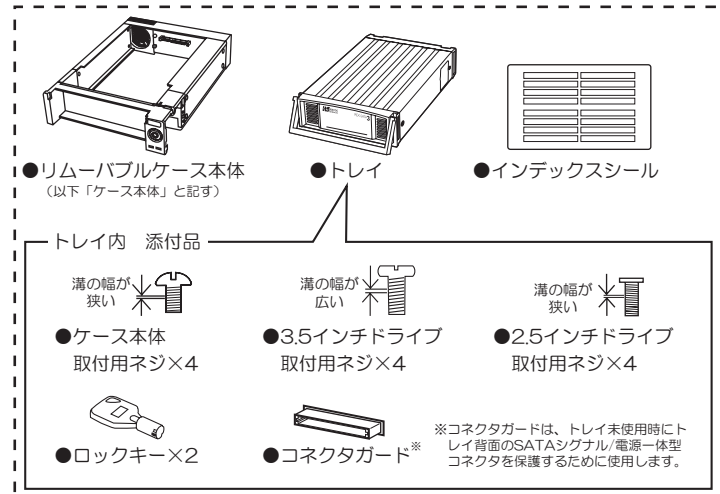
👉 本紙ではハードディスクをHDDと略することがあります。ご了承ください。

1-1. 内容物の確認

パッケージの中に下記の方がすべて揃っているかご確認ください。万一不
足がありましたら、お手数ですが弊社サポートセンターまたは販売店まで
ご連絡ください。

- RAIDユニット本体
- SATA片側ライトアングル ケーブル(約45cm)×2
- eSATA⇄SATAケーブル (約50cm)
- ユーザズマニュアル (本紙)
- セットアップガイド
- 保証書
- ソフトウェア CD-R
- RAIDユニット本体 取付用ネジ×4

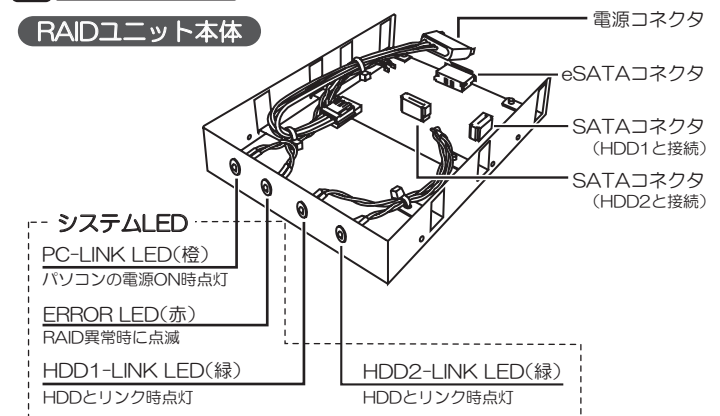
SA3-RC2-SRの場合、点線囲いの内容が2セット入っています。
REX-35RU2-Sの場合、点線囲いの内容は含まれません。



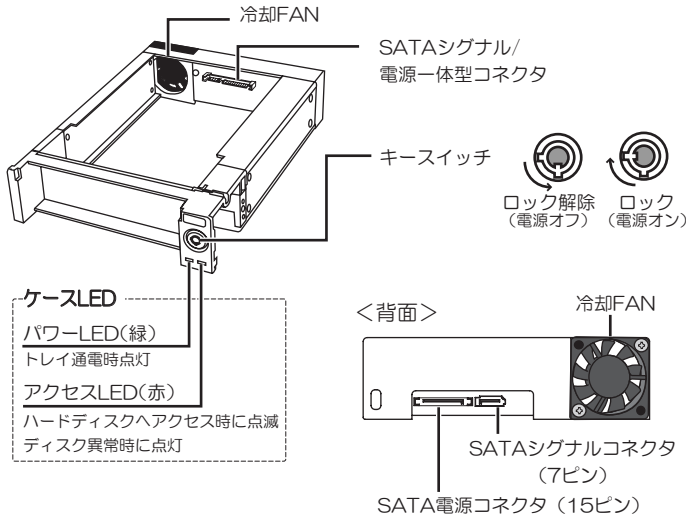
1-2. 動作環境

- ◆ **対応OS** : Windows 8/7/Vista/XP
※ご使用のSATAインターフェイスの仕様に準じます。(ご使用のSATAインターフェイスの対応OSにつきましては、各マザーボードメーカー、インターフェイスメーカーにお問い合わせください。)
- ◆ **対応機種** : SATAインターフェイスを装備したWindows PC
※3.5インチバイに1スロット、5インチバイに2スロットの空きが必要です。
※SATA電源コネクタが3個必要です。
※本製品はSATA3.0規格には対応しておりません。6G対応のSATAポートには接続しないでください。
- ◆ **対応ドライブ**: 3.5インチ/2.5インチ SATA対応ハードディスク・SSD
※Western Digital WD2500JS (WD Caviar SE) および WD2500KS (WD Caviar SE16)は使用できません。
※intel SSD 320シリーズには対応していません。

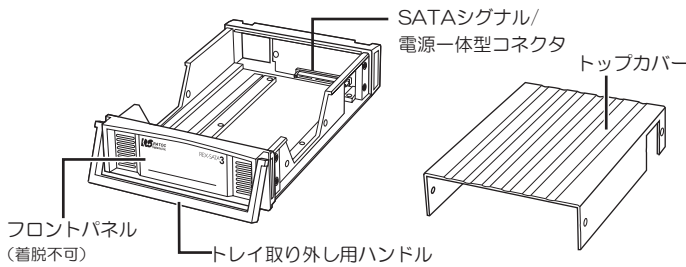
1-3. 各部の名称



ケース本体 ※REX-35RU2-Sのみ



トレイ ※REX-35RU2-Sのみ



1-4. 使用できる動作モード

本製品は、以下のモードで使用することができます。
各RAIDの詳細説明は、RAIDマネージャーのヘルプをご参照ください。

種類	特長	図解	信頼性	高速化	大容量化
RAID 0 (ストライピング)	データを複数のHDDに分散保存で高速アクセスと大容量化を実現。HDD故障時、データ損失。	●1,2,3,4,5,6...は書き込みデータの流れ ●xxxGBは、図のRAID構成時の利用可能容量 (1TBで計算した場合) 	×	◎	◎
RAID 1 (ミラーリング)	HDDを複製し、信頼性向上。1台のHDDが故障してもデータは損失しない。		◎	△	×
Largeモード	2台のHDDを結合。一つの大容量ボリュームを構成。HDD故障時、データ損失。		×	×	◎

※Largeモード以外では、HDDは同じ容量のものを用意してください。異なる容量のHDDでRAIDを構成したとき、最も小さい容量のHDDで利用可能容量が決まります。余った領域は使用できません。
※本製品はHDD2台専用のため、Cloneモードの動作はRAID1と同じになります。

1-5. RAIDマネージャーについて

RAIDマネージャーは、RAID構築・削除・監視をおこなうソフトウェアです。2つの管理モードがあり、各モードの機能概要は以下の通りです。
※RAIDマネージャーは、Administrator(管理者)権限で実行してください。

- BasicMode(ベーシックモード)
 - ・RAIDとディスクの情報
 - ・イベントログ一覧
 - ・ベーシックRAID構成情報(単一RAIDの構築/削除が可能)
- AdvanceMode(アドバンスモード)
 - ・電子メール通知
 - ・アドバンスRAID管理(接続ディスクを選択しRAIDの構築/削除が可能)
※本製品では使用しません。
 - ・その他のRAID設定(RAIDスタンバイ時間、リビルド優先度設定)

1-6. 使用上の注意

- ハードディスク・SSDは添付していません。
- 本製品を1台のパソコンで複数台使うことはできません。
- 本製品に内蔵したハードディスクからOS起動(システム起動/ブート)することはできませんが、特定の条件を満たす場合に限り可能です。詳細はサポートセンターまでお問い合わせください。
- Windows XP 32ビット (SP3までのバージョン) の場合、2TBを超えるハードディスクはOSの制限により使用できません。
- 2TBを超えるハードディスクの使用/OS起動に関する注意は、弊社ホームページをご参照ください。
- 本製品はSATA3.0規格には対応しておりません。6G対応のSATAポートには接続しないでください。
- NCQ (Native Command Queuing) などのSATA機能を利用するには、その機能に対応した環境(ハードディスク、インターフェイス、ドライバー、BIOSなど)が必要です。
- 本製品のアクセスLEDは、ご使用の環境によっては常時点灯もしくは常時消灯となり機能しません。詳細は下記<アクセスLEDについて>をご確認ください。
- 弊社製REX-SATA Mシリーズ用トレイ(メモリ液晶付きトレイ)を装着した場合、メモリ液晶表示は書き換えできません。
- 弊社製REX-Dockシリーズおよび他社製のトレイは使用できません。
- 本製品に警告ブザーは搭載されておりません。メール通知機能にてRAID破損などのイベントを通知します。
- 送信認証のないメールサーバーには対応しておりません。
- インターネットプロバイダーが提供しているメールサーバーでは送信できない場合があります。
- RAIDマネージャーでRAID構築後、ハードディスクのフォーマットをおこなう必要があります。ハードディスクのデータは消去されますのでご注意ください。
- コンピュータウィルスの感染や操作ミスによるデータ損失を防ぐことはできません。
- 停電を起因とするデータ損失は防ぐことはできません。
- 動作モードを変更した場合、ディスク内のデータは保護されません。
- RAIDの作成または削除後に再起動が必要な場合があります。
- ハードディスクを交換する場合は、パソコンの電源を切ってから交換してください。破損ディスクの交換は、電源が入ったままで交換が可能です。
- リビルド中は、スリープ・休止動作が働かないようにしてください。復帰時にドライブが取り外される場合があります。
- 他のRAID製品で構築したRAIDは、ディスク内のデータを維持したまま、本製品に移行することはできません。新しいハードディスクにて、本製品でRAID構築後、データの移行作業をおこなってください。
- 本製品で使用したハードディスクを他のデバイスで使用するには、フォーマットをおこなう必要があります。

アクセスLEDについて

使用するトレイやハードディスクによって、アクセス時のアクセスLEDの動作は異なります。

	LED対応 ハードディスク	LED非対応 ハードディスク
REX-SATA 3/M シリーズ用トレイ	点滅	常時点灯 もしくは常時消灯
REX-SATA用トレイ	常時点灯	常時点灯



トレイの対応製品について

添付のトレイは下記のシリーズで使用できます。

REX-SATA3	REX-SATAM	< REX-SATA >	(本シリーズ) REX-RAID
◎	◎※1	○※2	○※2

※1 REX-SATA Mシリーズではメモリ液晶付きトレイ (SAM-TRx-xx) の使用を推奨します。
※2 REX-SATA/REX-RAIDシリーズは、6Gbpsでの動作には対応していません。

2 セットアップ

RAIDマネージャーのインストール、取り付け方法については、別紙「セットアップガイド」をご参照ください。



3 困ったときは

Q1 コンピューター(またはマイ コンピュータ)に、ハードディスクが表示されません。

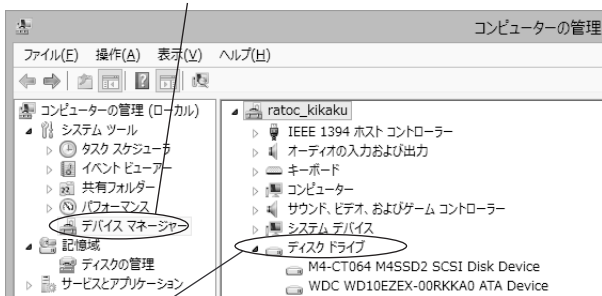
A 以下をご確認ください。

確認1 デバイスマネージャーでハードディスクが認識していますか？

デバイスマネージャーでハードディスクが確認できれば、フォーマットされていない可能性があります。

1. 【コンピューター (またはマイ コンピュータ)】を右クリックし、【管理】を選択します。
※ユーザーアカウント制御のメッセージが表示された場合、【はい】または【続行】をクリック。
2. デバイスマネージャーでドライブが認識されているか確認します。

① 【デバイスマネージャー】を選択します。

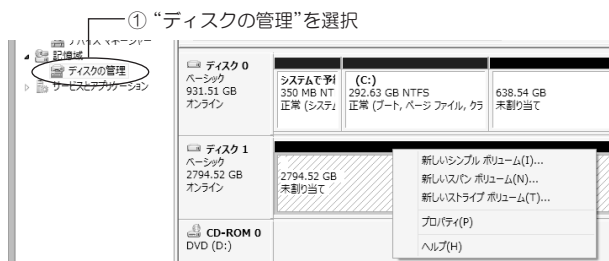


② 【ディスクドライブ】をダブルクリックします。

接続しているハードディスクが右記のように表示されている場合、接続機器は正しく認識されています。

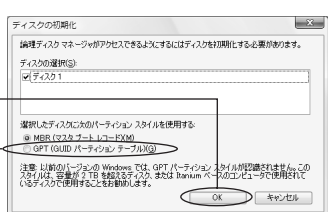


3. ディスクの管理でドライブをフォーマットします。



② “ディスクの初期化”が表示された場合「MBR」を選択し、【OK】をクリック

※2TBを超えるディスクの場合「GPT」を選択



③ “未割り当て”のドライブをフォーマット

接続しているハードディスクが上記のように表示されている場合、接続機器は正しく認識されています。

※手順②で2TBを超えるディスクを「MBR」でディスクの初期化をしてしまった場合、ディスク1 (右図例)を右クリックし「GPTディスクに変換」を選択します。



確認2 Windows XPで2TBを超えるボリュームを接続していませんか？

Windows XP 32ビット (SP3までのバージョン) では、容量が2TBを超えるボリュームは使用することができません。ハードディスク1台あたりの容量が2TB以下でも、RAIDを構成すると2TBを超えてしまう場合は使用できません。2TBを超えるボリュームが存在すると、ディスクの管理やデバイスマネージャー上に表示されませんので、2TBを超えない構成に変更してください。

確認3 LinuxなどWindows以外でフォーマットしていませんか？

LinuxなどWindows以外でフォーマットしたハードディスクは、ディスクの管理に表示されない場合があります。NTFS形式またはFAT形式にフォーマットをしておいてください。

確認4 ケース本体フロント部のパワーLED (緑) は点灯していますか？

LEDが光っていない場合、パソコンと本体を接続するケーブル (SATA電源ケーブル・SATAケーブル) が正しく接続されていない可能性があります。パソコンの電源を切り、ケーブルをしっかりと挿入して認識するかご確認ください。

確認5 ハードディスクをSATAインターフェイスに直接接続して、認識しますか？

SATAインターフェイスとハードディスクを直接接続して (リムーバブルケースを経由しないで)、認識するかご確認ください。認識する場合は、リムーバブルケースが故障している可能性があります。「5-2.修理について」をご参照ください。

Q2 パソコンの電源を入れても正常に動作しません。

A トレイのキースイッチをロックしていますか？

ハードディスクを取り付けていても、各段のトレイのキースイッチを解除した状態では、ハードディスクを1台も認識しないため正常に動作しません。



キースイッチをロックすると、各ケース本体のパワーLED (緑) が点灯し、ハードディスクが認識されます。

※パソコンの電源を切った状態で、キースイッチをロックしてください。

4 オプション品のご案内

オプション品のご注文は、ラトックダイレクトにて承ります。
<http://rps.ratocsystems.com/>

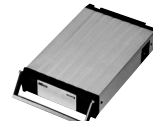
●REX-SATA3シリーズ用 交換用トレイ

型番	品名
SA3-TR1-LG	交換用トレイ (アルミ・ライトグレー)
SA3-TR2-LG	交換用トレイ・2個入 (アルミ・ライトグレー)
SA3-TR5-LG	交換用トレイ・5個入 (アルミ・ライトグレー)
SA3-TR1-BK	交換用トレイ (アルミ・ブラック)
SA3-TR2-BK	交換用トレイ・2個入 (アルミ・ブラック)
SA3-TR5-BK	交換用トレイ・5個入 (アルミ・ブラック)

REX-SATA3



交換用トレイ (ライトグレー)



交換用トレイ (ブラック)

●eSATA/SATAインターフェイス

型番	品名
REX-PE30S	eSATA PCI Express Board (SATA×1/eSATA×1)
REX-PCI15PM	eSATA PCI Board (SATA×3/eSATA×1)

※上記インターフェイスはホットプラグ対応、ポータブルドライブ対応。

●アクセサリ

型番	品名
RSD-35HC	トレイ用ハードケース
RCL-DK-KEY	トレイロックキー (2本)
RSO-TRST8	交換トレイ用クリアスタンド(8個セット・トレイ2台分)



トレイ用ハードケース



トレイロックキー (2本)

5 お問い合わせ

5-1. 本製品に関するお問い合わせ

本製品に関するご質問がございましたら、下記弊社サポートセンターまでお問い合わせください。

お問い合わせの際には、「質問用紙」に必要事項をご記入のうえ、下記FAX番号までお送りください。折り返し、電話またはFAX、メールにて回答いたします。なお、ご質問に対する回答は下記営業時間内とさせていただきます。また、ご質問の内容によりましては弊社にてテスト/チェックなどをおこなう関係上、回答までに時間を要する場合がございますので、予めご了承くださいませようお願い申し上げます。

ラトックシステム株式会社 サポートセンター

〒556-0012 大阪市浪速区敷津東1-6-14 朝日なんばビル
 TEL 大阪:06-6633-0190 東京:03-5207-6410
 FAX:06-6633-3553 (FAXは24時間受付)

営業時間 月曜~金曜 10:00~13:00、14:00~17:00
 土曜・日曜・祝日及び弊社指定の休日を除く

ホームページで最新の情報をお届けしております。
 またホームページ上からのご質問・お問い合わせも可能です。
<http://www.ratocsystems.com/>

5-2. 修理について

万一故障した場合は、本製品に添付の保証書記載内容に基づいて修理いたします。故障と思われる症状が発生した場合は、まず本紙を参照し、接続や設定が正しくおこなわれているかどうかご確認ください。現象が改善されない場合は、弊社ホームページの下記アドレス「修理について」を参照し、弊社修理センター宛に製品をお送りください。なお、修理は部品修理ではなく全交換修理となる場合がありますことをご了承ください。また、修理に関してご不明な点がございましたら、弊社サポートセンターまでご相談ください。

〈製品送付先〉 ラトックシステム株式会社 修理センター
 〒556-0012
 大阪市浪速区敷津東1-6-14 朝日なんばビル
 TEL:06-6633-0190

〈送付頂くもの〉 ・本製品の保証書の原本
 ・製品
 ・質問用紙
 (「質問用紙」に現象を明記してください。)

〈送付方法〉 宅配便など、送付の控えが残る方法でお送りください。弊社への修理品の送料は、送り主様がご負担ください。返送の費用は、弊社が負担いたします。輸送中の事故に関しては、弊社はいかなる責任も負いかねますので、ご了承ください。

〈修理費用〉 保証書に記載の保証期間・条件のもと、有償となる場合があります。詳細は保証書をご覧ください。

修理についてのご案内
<http://www.ratocsystems.com/services/repair/contents.html>

6 一般仕様

名称	SATA内蔵リムーバブルRAIDケース (HDD2台用)	
シリーズ名	REX-RAID	
型番	SA3-RC2-SR	
インターフェイス	SATA / SATA II ※6Gbpsには対応していません。	
転送速度 (理論値)	3Gbps / 1.5Gbps	
RAIDコントローラ	JMicron RAID PortMultiplier JMB393B	
接続コネクタ	RAIDユニット	対パソコン : eSATAコネクタ 7ピン、電源コネクタ 15ピン (3.3V、12V電源は供給されません)
	リムーバブルケース	対リムーバブルケース: SATAシグナルコネクタ 7ピン 対RAIDユニット: SATAシグナルコネクタ 7ピン 対パソコン: 電源コネクタ 15ピン (3.3V電源は供給されません) 対ドライブ: SATAシグナル/電源一体型コネクタ 22ピン
対応ドライブ	3.5インチまたは2.5インチSATAハードディスク・SSD	
動作モード	RAID 0 (ストライピング)	
	RAID 1 (ミラーリング) Largeモード ※RAID専用製品のため、スタンダード (2台のHDDを別々のドライブとして使用する) モードはサポートしていません。 Cloneモード	
F A N	DC12V、4cm角×2 (リムーバブルケース内)	
電源電圧	+5V/+12V (パソコン内部電源より供給) ※SATA電源コネクタが3個必要になります。	
消費電流	RAIDユニット	+5V/260mA[Typ.]
	リムーバブルケース	+5V/30mA[Typ.]、+12V/100mA[Typ.] (ハードディスクの消費電流は含まず)
外形寸法	RAIDユニット	約101.6 (W) × 147 (L) × 25.4 (H) mm
	リムーバブルケース	約146 (W) × 214 (D) × 42 (H) mm
材質	アルミ、ABS樹脂、板金	
重量	RAIDユニット	約115g (ケーブル含まず)
	リムーバブルケース (1台)	約710g (ケーブル含まず)
保証期間	1年	

名称	3.5インチベイ用SATA接続RAIDユニット (オプション)	
型番	REX-35RU2-S	
対応デバイス	REX-SATA 3シリーズ	
インターフェイス	SATA / SATA II ※6Gbpsには対応していません。	
RAIDコントローラ	JMicron RAID PortMultiplier JMB393B	
接続コネクタ	対パソコン	eSATAコネクタ 7ピン、電源コネクタ 15ピン (3.3V、12V電源は供給されません)
	対リムーバブルケース	SATAシグナルコネクタ 7ピン
動作モード	RAID 0 (ストライピング)	
	RAID 1 (ミラーリング) Largeモード ※RAID専用製品のため、スタンダード (2台のHDDを別々のドライブとして使用する) モードはサポートしていません。 Cloneモード	
電源電圧	+5V (パソコン内部電源より供給) ※SATA電源コネクタが1個必要になります。	
消費電流	+5V/260mA[Typ.]	
外形寸法	約101.6 (W) × 147 (L) × 25.4 (H) mm	
材質	板金	
重量	約115g (ケーブル含まず)	
保証期間	1年	

SA3-RC2-SR/REX-35RU2-S ユーザーズマニュアル 2013年3月 第2.0版
 ©RATOC Systems, Inc. SA3-RC2-SR/REX-35RU2-S-MAN20-1303

SA3-RC2-SR/REX-35RU2-S 質問用紙 (第2.0版)

ラトックシステム株式会社 サポートセンター宛 **FAX: 06-6633-3553**

お手数ですが、拡大コピーの上必要事項を記入して、FAXでお送りください。

氏名			
会社・学校	※法人登録の方のみ		
部署・所属	※法人登録の方のみ		
住所	〒		
TEL		FAX	
メールアドレス			
製品型番	<input type="checkbox"/> SA3-RC2-SR <input type="checkbox"/> REX-35RU2-S	シリアル番号	
購入店名			
購入年月日			

パソコン機種	メーカー名	型番	
使用OS	[Windows] <input type="checkbox"/> 8 <input type="checkbox"/> 7 <input type="checkbox"/> Vista <input type="checkbox"/> XP ※該当の方はチェック ⇒ <input type="checkbox"/> ServicePack () を適用 <input type="checkbox"/> 64ビット版を使用		
接続ドライブ	メーカー名	<input type="checkbox"/> ハードディスク <input type="checkbox"/> SSD	型番
SATA インターフェイス	メーカー名		型番
質問内容			

提供いただいたお客様の個人情報は、サポート目的のみに使用し、他の目的には使用しません。
 弊社の個人情報取り扱いに関する詳細は、弊社ホームページをご覧ください。
<http://www.ratocsystems.com/info/privacy.html>