



RS-UCVGA-PH
USB Type-C マルチアダプター
(VGA・PD・USBハブ)

第 2.0 版

ユーザーズマニュアル

この度は、弊社製品をお買い上げいただき、誠にありがとうございます。
本紙は、本製品を正しく安全にお使いいただくための取り扱い方法、使用上の注意等について説明するものです。ご使用前に必ずお読みください。

また、製品に関する最新の情報は弊社ホームページにてご確認ください。
<https://www.ratocsystems.com>



キリトリ

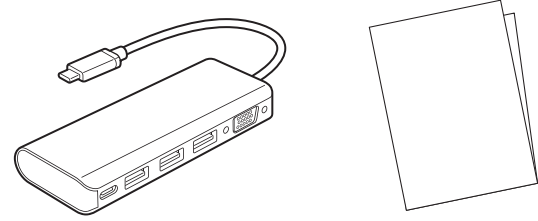
キリトリ

ご使用前に

内容物（2点）をご確認ください

内容に不足がある場合は、お手数ですが弊社サポートセンターまたは販売店までご連絡ください。

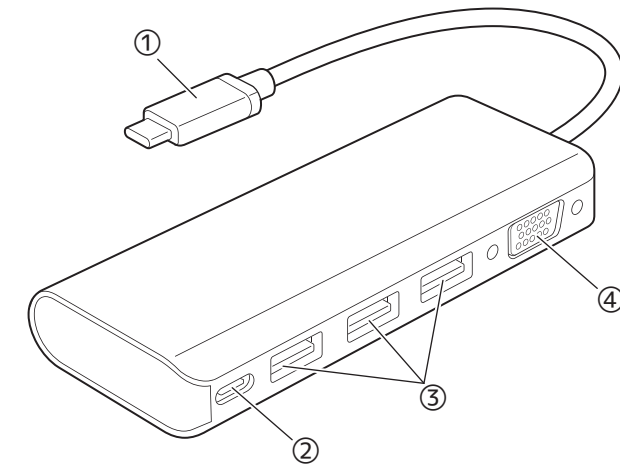
- ①製品本体 ②ユーザーズマニュアル/保証書（本紙）



対応パソコン・対応OS

- 対応パソコン
映像出力対応のUSB Type-Cポートを装備したWindows PC、Mac
※VGAを使用するには、USB Type-C/USB-Cポートが、DP Altモード（DisplayPort Alternate Mode、DPオルタネートモード）に対応している必要があります。
- 対応OS
Windows 10、macOS 10.12 (Sierra) 以降
※32ビット/64ビット両対応。
※各OSの最新バージョンにアップデートしてご使用ください。

各部名称



①USB Type-Cコネクタ	パソコンと接続
②PDポート	USB Type-C ACアダプターを接続 ※ACアダプターは添付していません。 パソコン本体に添付もしくは純正のACアダプターをご使用ください。 (安定動作のために、できる限り接続してください)
③USBハブ	USB機器と接続
④VGAポート	ディスプレイと接続 ※ご使用のケーブルによって、ネジ留めできない場合があります。

安全にお使いいただくために

◆警告および注意表示◆

	警告	人が死亡するまたは重傷を負う可能性が想定される内容を示しています。
	注意	人が負傷を負う可能性が想定される内容および物的損害が想定される内容を示しています。

警告

- 製品の分解や改造等は、絶対におこなわないでください。
- 雷が鳴っているときは、本製品やケーブルに触れないでください。
- パソコン接続中に、濡れた手で本製品やケーブルに触れないでください。
- 内部に液体や金属などの異物が入らないようにしてください。
- 水分や湿気が多い場所、直射日光の当たる場所、ホコリや油煙などの多い場所、車中や暖房器具のそばなどの高温になる場所に設置・保管をしないでください。
- 重ねて設置したり、他の製品と重ね置きしたりしないでください。
- 本製品のケーブルや接続する機器のケーブルは、無理に曲げたり、傷つけたり、上に重いものを載せたりしないでください。

注意

- 強い振動や衝撃を与えないでください。
- 不安定な場所に設置・保管をしないでください。
- ケーブルを抜き差しするときは、コネクタ部分を持ち、無理な力を加えないでください。
- お手入れをする場合、ベンジンやシンナーなどの揮発性有機溶剤が含まれているものを使用しないでください。
- 本製品は日本国内仕様です。日本国外で使用された場合の責任は負いかねます。
- 本製品は、医療機器、原子力機器、航空宇宙機器、輸送機器など人命に関わる設備や機器、および高度な信頼性を必要とする設備、機器での使用は意図されておりません。これらの設備、機器制御システムに本製品を使用し、本製品の故障により人身事故、火災事故などが発生した場合、いかなる責任も負いかねます。
- 配線を誤ったことによる損失、逸失利益等が発生した場合でも、いかなる責任も負いかねます。

使用上の注意

- パソコン本体のUSB Type-Cポートに直接接続してください。USBハブでは正常に動作しない場合があります。
- 本製品はWindows OS、macOSが動作している状態で使用できます。OS起動時やBIOS画面では動作しません。
- パソコンのUSBポートに直接接続する必要があるUSB機器、セルフパワーのUSBハブに接続する必要があるUSB機器は動作しません。
- Nintendo Switchでは使用できません。
- OSのUSBおよびVGA認識のタイミングにより、まれに正常に認識されない場合があります。一度、USBコネクタを抜き差ししてください。
- すべてのUSB機器の動作を保証するものではありません。また、接続している機器の保存データの消失や破損等については、一切保証できません。
- 本製品をパソコンに接続したあと、使用するVGAディスプレイやUSB機器を接続してください。
- 本製品をパソコンから取り外す場合は、接続したVGAディスプレイやUSB機器すべての取り外しをおこなってから本製品の取り外し作業をおこなってください。

製品仕様

製品名称	USB Type-C マルチアダプター (VGA・PD・USBハブ)
製品型番	RS-UCVGA-PH
PC接続コネクタ	USB Type-C /USB3.2 Gen1 (5Gbps)
VGAポート部	インターフェイス VGAポート (ミニD-sub 15pin) 解像度 最大 1920×1200/60Hz ※パソコンとディスプレイの両方が、ご使用になる解像度、リフレッシュレートに対応している必要があります。 ※画質補正機能は搭載していません。 また、本製品による画質向上効果はありません。
USBハブ部	インターフェイス USB3.2 Gen1 Type-Aポート×3 通信速度 (理論値) 5Gbps/480Mbps/12Mbps/1.5Mbps 電源 バスパワー 供給可能電流 最大900mA (全ポート合計) ※ただし、パソコンの供給能力に依存します。 ※接続するUSB機器の消費電流が本製品の供給可能電流を超える場合、バスパワーで正常に動作しない場合があります。
PDポート部	インターフェイス USB3.2 Gen1 Type-Cポート (PD入力) PD入力 最大: 60W (PD3.0対応) ※PD給電用のACアダプターは添付していません。パソコン本体に添付もしくは純正のACアダプターをご使用ください。
電源電圧	DC+5V (USBポートより供給)
動作環境	温度: 0~40℃、湿度: 20~80% (結露なきこと)
外形寸法	約116×46×16mm (W×D×H) (ケーブル部を除く)
ケーブル長	約14cm (コネクタ部含む)
ケース材質	プラスチック、アルミ
重量	約90g
保証期間	1年間

※本紙の内容に関しましては、将来予告なしに変更することがあります。
※本紙の内容につきましては万全を期して作成しておりますが、万一ご不審な点や誤りなどお気づきの点がございましたらご連絡くださいませうお願いいたします。
※本製品は日本国内仕様となっております。海外での保守、およびサポートはおこなっておりません。
※製品改良のため、予告なく外観または仕様の一部を変更することがあります。
※本製品の保証や修理に関しては、本紙の保証書に記載されております。必ず内容をご確認の上、大切に保管してください。
※運用の結果につきましては責任を負いかねますので、予めご了承ください。
※本製品の運用を理由とする損失、逸失利益等の請求につきましては、いかなる責任も負いかねますので、予めご了承ください。
※本製品を廃棄するときは地方自治体の条例に従ってください。条例の内容については各地方自治体にお問い合わせください。
※本製品および本紙に記載されている会社名および製品名、各社商標または登録商標です。ただし本文中にはRおよびTMマークは明記してありません。

お問い合わせ

ご提供いただいたお客様の個人情報は、サポート目的のみに使用し、他の目的には使用しません。
弊社の個人情報取り扱いに関する詳細は、弊社ホームページをご覧ください。
<https://www.ratocsystems.com/info/privacy.html>

本製品に関するお問い合わせ

本製品に関するご質問がございましたら、下記までお問い合わせください。お問い合わせの際は、ご使用環境等や症状をできる限り具体的にお知らせください。ご質問に対する回答は、下記営業時間内となります。ご質問の内容によりましては、弊社でのテスト・チェック等の関係上、回答までに時間を要する場合がございますので、予めご了承ください。

ラトックシステム株式会社 サポートセンター

[TEL] 大阪:06-7670-5061 東京:03-5847-7604
[FAX] 06-7670-5069
[お問い合わせフォーム] <https://www.ratocsystems.com/mail/support.html>

〒550-0015 大阪市西区南堀江1-18-4 Osaka Metro南堀江ビル 8F
営業時間 月～金 10時～13時、14時～17時 土・日・祝・弊社指定休日除く
※FAX/お問い合わせフォームは24時間受付

修理について

万一故障した場合は、本製品に添付の保証書記載内容に基づいて修理いたします。故障と思われる症状が発生した場合は、まず本紙を参照し、接続や設定が正しくおこなわれているかどうかご確認ください。現象が改善されない場合は、弊社ホームページの下記アドレス「修理について」を参照し、弊社修理センター宛に製品をお送りください。なお、修理は部品修理ではなく、全交換修理となる場合がありますことをご承知ください。修理に関してご不明な点がございましたら、弊社サポートセンターまでご相談ください。

修理についてのご案内
<https://www.ratocsystems.com/services/repair/contents.html>

認識されない

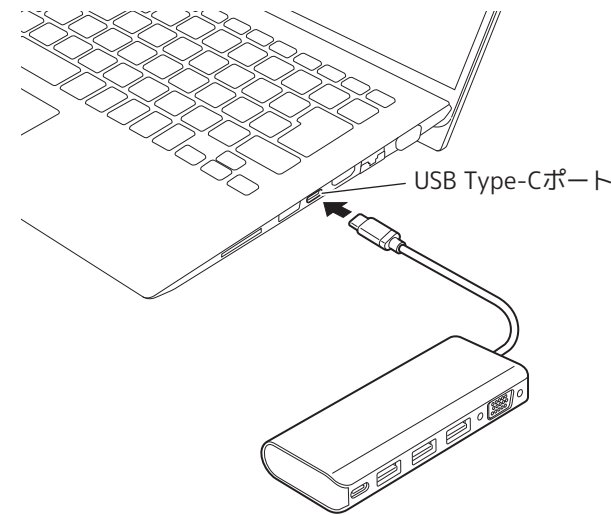
- OSのUSBおよびVGA認識タイミングによって、正常に認識されない場合があります。
→USBコネクタを抜き差ししてご確認ください。
- ディスプレイやUSB機器を接続した状態でACアダプターを抜き差しすると、接続機器を再認識するため、いったんディスプレイの表示が消え、USB機器が認識されない状態になります。
→しばらく待っても認識されない場合は、ディスプレイやUSB機器を接続した状態で、パソコンに本製品を接続し直してご確認ください。
- ACアダプターを接続してPD給電をしていない状態では、ディスプレイに何も表示されない場合があります。
→ACアダプターの接続後、パソコンに本製品を接続し直してご確認ください。

USB機器が認識されない/動作しない

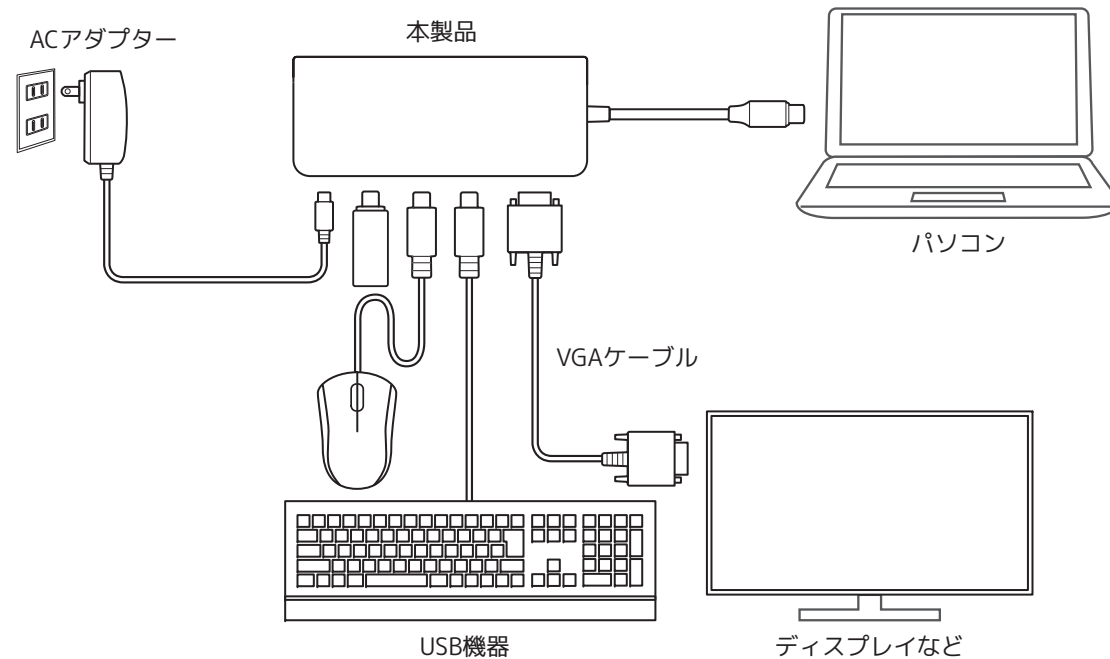
- ご使用のUSB機器の電源が不足している可能性があります。
→ACアダプターからの電源供給が必要なUSB機器の場合、必ずACアダプターを接続してください。

接続方法

1 パソコンに接続する



2 ディスプレイやUSB機器などを接続する



正常に認識されているか確認するときは

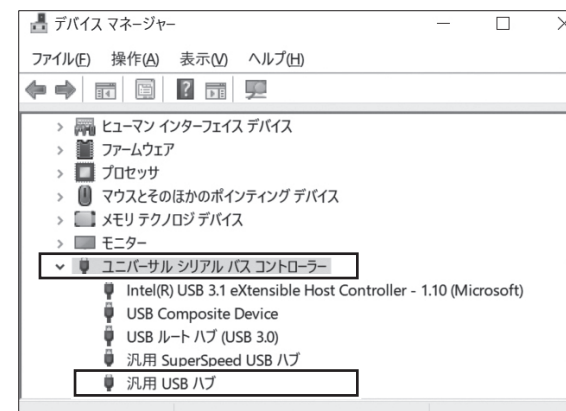
<Windowsの場合>

- ①Windowsキー \square を押しながらXキー \times を押し、一覧の「デバイスマネージャー」をクリックする



- ②「ユニバーサル シリアルバス コントローラー」をダブルクリックする

- 「汎用USBハブ」が表示されている場合、正常に認識されています。



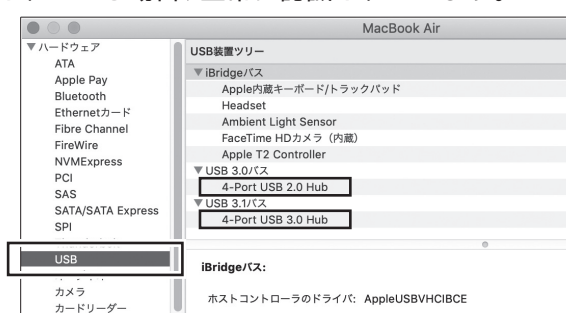
<Macの場合>

- ①シフトキー \shift とコマンドキー \command を押しながらUキー \u を押し、「システム情報」をクリックする



- ②「USB」をクリックする

- 「4-Port USB 2.0 Hub」と「4-Port USB 3.0 Hub」が表示されている場合、正常に認識されています。



使用できるUSB機器

- マウス、キーボード、USBメモリーなどのバスパワーで動作する機器
 - ACアダプターで電源供給可能なハードディスク、ディスクドライブなどのセルフパワーで動作する機器
- ※パソコンのUSBポートに直接接続する必要のあるUSB機器、セルフパワーのUSBハブに接続する必要のあるUSB機器は動作しません。
- ※パソコンの電源供給能力によっては、正常に動作しない場合があります。

製品の取り外し方法

- ①USBハブに接続しているすべてのUSB機器をタスクトレイの「ハードウェアの安全な取り外し」から取り外す
- ②VGAケーブルを取り外す
- ③本製品を取り外す

保証規定

1. 保証規定の内容
この保証規定は、取扱説明書や製品ラベル、製品に記載された使用方法や注意事項にしたがった正常な使用、またそれらに記載された条件下での使用のもとで本保証書記載の保証期間中に故障が発生した場合、本規定にもとづき弊社が無償修理をおこなうことをお約束するものです。また本規定は本保証書が添付されている弊社製品に対してお客様が期待される性能や成果、運用上の結果を保証するものではありません。
2. 保証書の効力
この保証書は、本書に記載された保証規定の条件および期間にもとづいて、本保証書が添付された弊社製品の無償修理をお約束するものです。したがって、この保証書によってお客様の法律上の権利を制限するものではありません。
3. 保証の対象
この保証規定による無償修理の対象となるのは弊社製品の本体に限り、ケーブルなどの付属品、消耗品、使用によって消耗する部品や部品(コネクタの接点部など)は無償修理の対象とはなりません。
4. お客様の負担
保証期間内に無償修理を受けられる場合は、この保証書を弊社製品に添えてお買い上げ販売店または弊社にお持込の上でご依頼ください。弊社宛に直接、郵送または宅配便などで発送される場合も同様に保証書を製品に添えてお送りください。なお、その場合送料などの諸経費はお客様ご自身のご負担となりますのでご了承ください。
5. 保証期間
製品ご購入日より起算した本保証書記載の期間とします。ご購入日の記入がない場合は弊社でシリアル番号より出荷日を算出し、その日を基準に保証期間を設定いたします。
6. 保証を受けられない場合
保証期間内であっても以下に該当する場合は有償修理とさせていただきます。あらかじめご了承ください。
1) 本保証書のご提示がない場合。
2) 本保証規定の字句および本保証書の他の字句が書き換えられている場合。
3) 台風、水害、地震、落雷などの自然災害およびその二次災害、火災、公害や異常電圧による破損や故障、紛失の場合。
4) 取扱説明書や製品ラベル、製品に記載された使用方法または注意事項に反するお取り扱いがあった場合。
5) 弊社以外の第三者またはお客様自身による改造、またはご使用の責任に帰すると認められる破損や故障があった場合。
6) お買い上げ後の輸送、移動時、持ち運び時の落下や衝撃、悪条件下での放置など、お取り扱いが不適当なため生じた故障や破損、紛失があった場合。
7) ケーブルなど本体以外の付属品の故障や破損、消耗品の補充や使用によって消耗、磨耗する部品の交換をおこなう場合。
8) 転売、中古販売、譲渡、オークション等で製品を入手された場合。
9) その他、弊社の判断に基づき有償と判断した場合。
7. 弊社の免責
本保証書が添付された弊社製品の故障によって、またはご使用中の結果が生じた直接、間接の損害については、弊社はその責を一切負わないものとします。また、弊社製品で使用された記憶装置(ハードディスクドライブ、フラッシュメモリーカードなど)に記載された内容は、原因にかかわらず保証いたしかねます。同様に弊社製品に接続された機器、装置などの故障についても、原因にかかわらず保証いたしかねます。