

HDMI分配器 ユーザズマニュアル

REX-HDSP2A/REX-HDSP4A

2013年3月 第1.0版

この度は弊社製品をお買い上げいただき、誠にありがとうございます。本マニュアルは、本製品を正しく安全にお使いいただくための取り扱い方法、使用上の注意等について説明するものです。ご使用前に必ず本紙をよくお読みください。また、お読みになった後も本紙は大切に保管してください。

本紙では、REX-HDSP2Aを使って説明します。テレビ、パソコン用ディスプレイは「ディスプレイ」と表記しています。

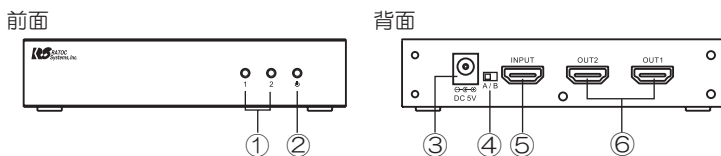
1 ご使用の前に

- 本体×1
- ACアダプター×1
- ユーザズマニュアル（本紙）
- 保証書（1年間保証）

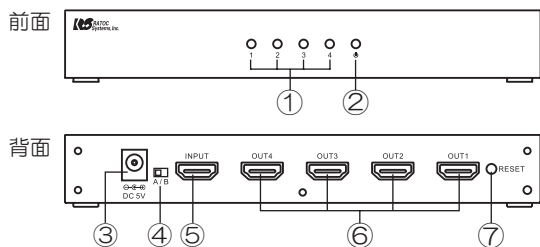
内容に不足がある場合は、お手数ですが弊社サポートセンターまたは販売店までご連絡ください。

1-1. 各部の名称と機能

REX-HDSP2A



REX-HDSP4A



- ①出力ポート LED（緑）：HDMI信号出力中に点灯。
- ②POWER LED（赤）：電源ON時は点灯。電源OFF時は消灯。
- ③DCジャック：添付ACアダプターを接続。
- ④動作モード選択スイッチ：動作モードを設定。
- ⑤HDMI入力ポート：HDMI出力機器と接続。
- ⑥HDMI出力ポート：ディスプレイと接続。OUT1のみCEC機能に対応。
- ⑦RESETボタン（REX-HDSP4Aのみ）：映像や音声が正常に出力されない場合に使用。

CEC（Consumer Electronics Control）機能とは

HDMIで接続された機器同士をコントロールするための仕組みです。例えば、テレビとBDプレイヤーをつないだ場合、テレビのリモコンで映像の再生や音声の設定変更などが可能になります。本製品ではOUT1に接続したテレビのリモコンで、INPUTに接続したHDMI出力機器を操作することが可能になります。

1-2. 対応機種

- 対応ディスプレイ
HDMI入力端子を搭載したテレビ・パソコン用ディスプレイ、プロジェクター（3D対応、HDCP機器対応、CEC対応）
※DVI-HDMI変換アダプター使用時はシングルリンクになります。デュアルリンクには対応していません。
- 対応機器
HDMI出力端子を搭載した映像機器、家庭用ゲーム機、パソコン

1-3. 使用上の注意

- DVI機器への接続には、DVI-HDMI変換アダプターが別途必要です。またDVI規格は音声信号をサポートしていないため音声は出力されなくなります。
- 本製品との接続は10mまでのHDMIケーブルをご使用ください。

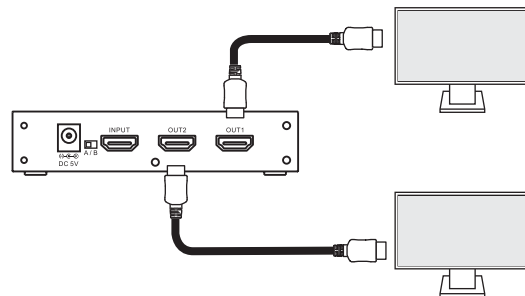
2 本製品の接続手順

本製品を接続する前に、『HDMI出力端子を搭載した映像機器、家庭用ゲーム機、パソコン』を『HDMI入力端子を装備したテレビ・パソコン用ディスプレイ』に直接接続して動作をご確認ください。

必ず以下の手順で接続してください。
正しい手順と異なると、ディスプレイに正しく映像が映らない場合があります。

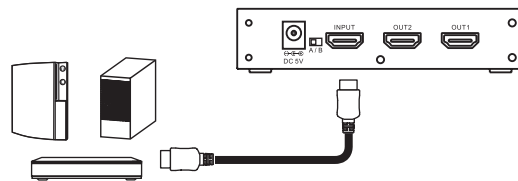
① ディスプレイを接続

HDMIケーブル（別途ご用意ください）で“OUT”に接続します。



② HDMI出力機器を接続

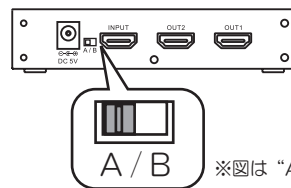
HDMIケーブル（別途ご用意ください）で“INPUT”に接続します。



HDMI出力端子を搭載した映像機器、家庭用ゲーム機、パソコン

③ モードを選択

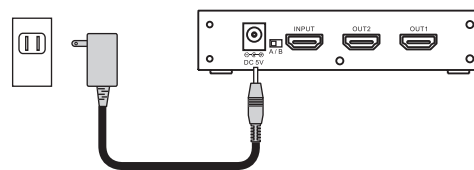
動作モード選択スイッチをAかBにスライドさせ、モードを選択します。モードの詳細については「③ 接続例」をご参照ください。



※図は“A：自動判別モード”に設定した場合です。

④ ACアダプターを接続（電源ON）

ACアダプター（添付）を接続します。



本製品に電源スイッチはありません。
本製品の電源をOFFにする場合は、ACアダプターを外します。

以上で接続は完了です。POWER LEDが点灯していることをご確認ください。

モード変更やディスプレイの交換をおこなう場合は、必ず本製品の電源をOFF（ACアダプターを外す）にしてからおこなってください。

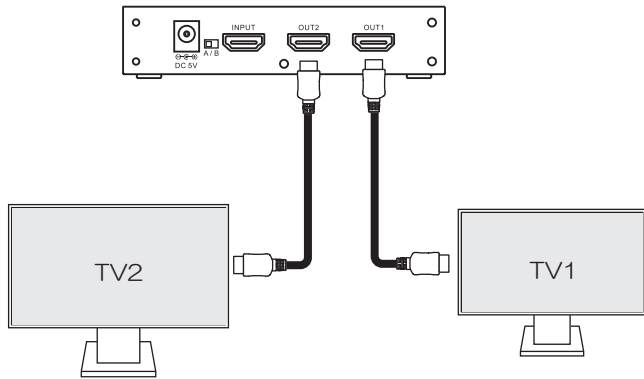
3 接続例

本製品のHDMI出力から出力される解像度と音声フォーマットはすべて同一のものです。選択するモードにより、出力する解像度と音声フォーマットは異なりますので、使用環境に合わせてご使用ください。

■ A：自動判別モード（推奨）

接続しているすべてのディスプレイで、共通している対応解像度と対応音声フォーマットを分配します。常に映像と音声を全てのディスプレイに出力する時に設定してください。

接続例1

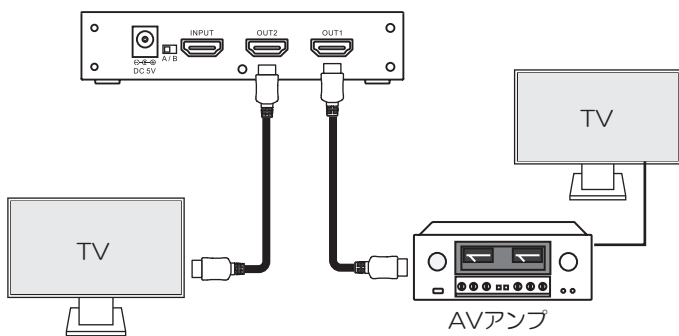


対応解像度	対応音声
1080p	Dolby Digital (5.1ch)
1080i	PCM 2ch
720p	
480p	

対応解像度	対応音声
1080p	PCM 2ch
1080i	
720p	
480p	

共通の解像度と音声フォーマットの1080p、PCM 2chでTV1とTV2に出力します。

接続例2



対応解像度	対応音声
1080p	Dolby Digital (5.1ch)
1080i	PCM 2ch
720p	
480p	

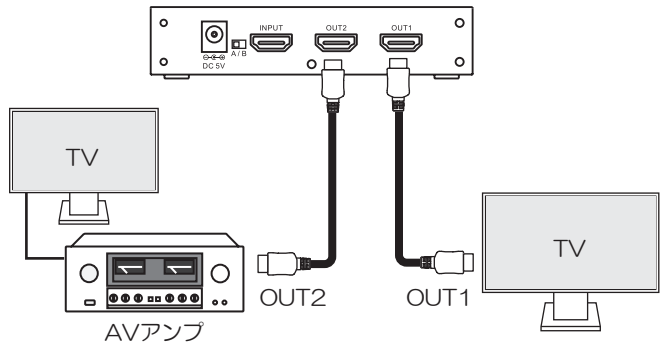
対応解像度	対応音声
1080i	Dolby true HD (7.1ch)
720p	Dolby Digital (5.1ch)
480p	PCM 2ch

共通の解像度と音声フォーマットの1080i、Dolby Digital (5.1ch) でAVアンプとTVに出力します。

■ B：優先出力モード

OUT1ポートに接続された機器の解像度/音声フォーマットを、全てのディスプレイに分配します。OUT1ポートに接続されていない場合は、OUT2→OUT3→OUT4の順で優先されます。

接続例1

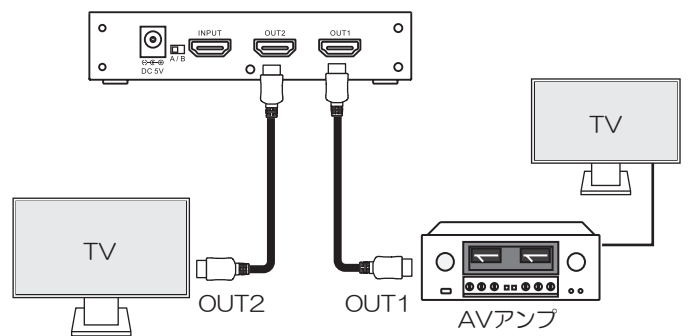


対応解像度	対応音声
1080i	Dolby true HD (7.1ch)
720p	Dolby Digital (5.1ch)
480p	PCM 2ch
映像が映らない	

対応解像度	対応音声
1080p	Dolby Digital (5.1ch)
1080i	PCM 2ch
720p	
480p	

OUT1に接続しているTVの解像度/音声フォーマットで出力しますので、解像度は1080p、音声はDolby Digital (5.1ch) になります。OUT2に接続しているAVアンプは1080pに対応していないため、映像が出力されず、音声のみが出力されます。

接続例2



対応解像度	対応音声
1080p	Dolby Digital (5.1ch)
1080i	PCM 2ch
720p	
480p	音が出ない

対応解像度	対応音声
1080i	Dolby true HD (7.1ch)
720p	Dolby Digital (5.1ch)
480p	PCM 2ch

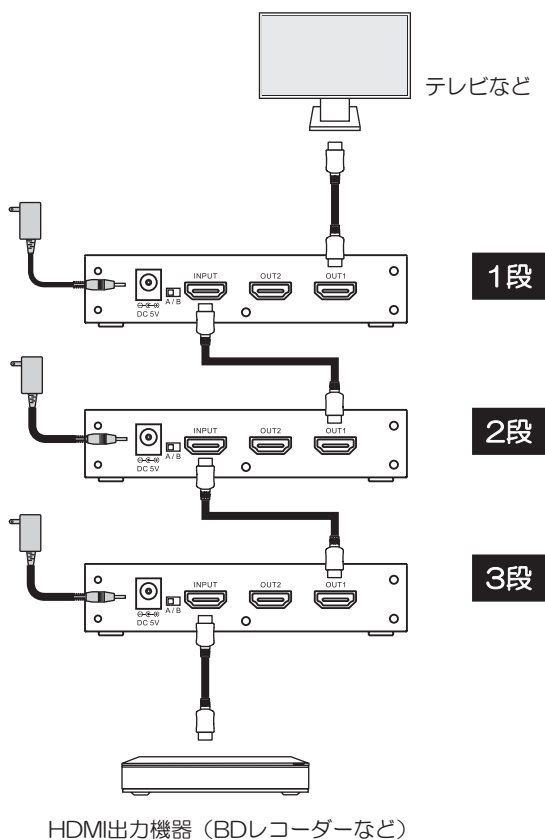
OUT1に接続しているAVアンプの解像度/音声フォーマットで出力しますので、解像度は1080i、音声はDolby True HD (7.1ch) になります。OUT2に接続しているTVがDolby True HD (7.1ch) に対応していないため、音声が出されず映像のみを出力されます。

4 カスケード接続

本製品は下図のようにカスケード接続ができます。

テレビ側（下図では1段目）から本製品の電源を入れて（ACアダプターを接続する）ください。HDMI出力機器側（下図では3段目）から電源を入れた場合、ディスプレイに正しく映像が映らない場合があります。

※最大3段（REX-HDSP2A：最大で本製品7台、テレビまたはディスプレイ8台 / REX-HDSP4A：最大で本製品21台、テレビまたはディスプレイ64台）まで接続可能ですが、接点の増加によりノイズの影響を受けることがあります。



5 トラブルシューティング

Q 映像、音声が出力されない

A 以下をご確認ください。

確認1 POWER LEDが点灯しているかご確認ください。点灯していない場合は、添付のACアダプターがコンセントに正しく接続されているかご確認ください。

確認2 HDMIケーブルがしっかり奥まで挿入されているかご確認ください。ポートLEDが点灯しているか確認し、点灯している場合は、正しく接続されています。点灯していない場合は、ケーブルや出力機器の設定などをご確認ください。

確認3 モード選択スイッチをご確認ください。優先出力（B）モードの場合、OUT1に接続しているディスプレイの解像度や音声フォーマットに合わせて分配されます。ディスプレイの仕様が対応していない場合、OUT2以降に接続したディスプレイから映像や音声は出力されません。

上記3点を確認しても出力されない場合は、電源の入れなおし（ACアダプターを抜き差し）、またはリセットボタン（REX-HDSP4Aのみ）を押してください。

カスケード接続をしている場合は、本製品すべての電源を一度OFF（ACアダプターを外す）にし、再度テレビ側から電源を入れてください。

6 お問い合わせ

ご提供いただいたお客様の個人情報は、サポート目的のみに使用し、他の目的には使用しません。

弊社の個人情報取り扱いに関する詳細は、弊社ホームページをご覧ください。

<http://www.ratocsystems.com/info/privacy.html>

本製品に関するお問い合わせ

本製品に関するご質問がございましたら、下記弊社サポートセンターまでお問い合わせください。

お問い合わせの際には、巻末の「質問用紙」に必要事項をご記入のうえ、下記FAX番号までお送りください。折り返し、電話またはFAX、メールにて回答いたします。なお、ご質問に対する回答は下記営業時間内とさせていただきます。また、ご質問の内容によりましては弊社にてテスト/チェックなどを行う関係上、回答までに時間を要する場合がございますので、予めご了承くださいませようお願い申し上げます。

ラトックシステム株式会社 サポートセンター

〒556-0012 大阪市浪速区敷津東1-6-14 朝日なんばビル
TEL 大阪:06-6633-0190 東京:03-5207-6410
FAX:06-6633-3553 (FAXは24時間受付)
営業時間 月曜～金曜 10:00～13:00、14:00～17:00
土曜・日曜・祝日及び弊社指定の休日を除く

ホームページで最新の情報をお届けしております。
またホームページ上からのご質問・お問い合わせも可能です。
<http://www.ratocsystems.com/>

修理について

万一故障した場合は、本製品に添付の保証書記載内容に基づいて修理いたします。故障と思われる症状が発生した場合は、まず本紙を参照し、接続や設定が正しくおこなわれているかどうかご確認ください。現象が改善されない場合は、弊社ホームページの下記アドレス「修理について」を参照し、弊社修理センター宛に製品をお送りください。なお、修理は部品修理ではなく、全交換修理となる場合がありますことをご承知ください。修理に関してご不明な点がありましたら、弊社サポートセンターまでご相談ください。

〈製品送付先〉 ラトックシステム株式会社 修理センター
〒556-0012
大阪市浪速区敷津東1-6-14 朝日なんばビル
TEL:06-6633-0190

〈送付頂くもの〉 ・本製品の保証書の原本
・製品
・質問用紙
(本紙巻末の「質問用紙」に現象を明記してください。)

〈送付方法〉 宅配便など、送付の控えが残る方法でお送りください。弊社への修理品の送料は、送り主様がご負担ください。返送の費用は、弊社が負担いたします。輸送中の事故に関しては、弊社はいかなる責任も負いかねますので、ご了承ください。



〈修理費用〉 保証書に記載の保証期間・条件のもと、有償となる場合があります。詳細は保証書をご覧ください。

修理についてのご案内

<http://www.ratocsystems.com/services/repair/contents.html>

7 安全にお使いいただくために

◆警告および注意表示◆

 警告	人が死亡するまたは重傷を負う可能性が想定される内容を示しています。
 注意	人が負傷を負う可能性が想定される内容および物的損害が想定される内容を示しています。

警告

- 製品の分解や改造等は、絶対におこなわないでください。
- 無理に曲げる、落とす、傷つける、上に重いものを載せることはおこなわないでください。
- 製品が水・薬品・油等の液体によって濡れた場合、ショートによる火災や感電の恐れがあるため使用しないでください。

注意

- 本製品は電子機器ですので、静電気を与えないでください。
- ラジオやモーターなどノイズを発生する機器の近くでは誤動作することがあります。必ず離してご使用ください。
- 本製品（ソフトウェアを含む）は日本国内仕様です。日本国外で使用された場合の責任は負いかねます。
- 高温多湿の場所、温度差の激しい場所、チリやほこりの多い場所、振動や衝撃の加わる場所、スピーカー等の磁気を帯びたものの近くでの保管は避けてください。
- 本製品は、医療機器、原子力機器、航空宇宙機器、輸送機器など人命に関わる設備や機器、および高度な信頼性を必要とする設備、機器での使用は意図されておりません。これらの設備、機器制御システムに本製品を使用し、本製品の故障により人身事故、火災事故などが発生した場合、いかなる責任も負いかねます。

- 本紙の内容に関しましては、将来予告なしに変更することがあります。
- 本紙の内容につきましては万全を期して作成しておりますが、万一ご不審な点や誤りなどお気づきの点がございましたらご連絡くださいますようお願いいたします。
- 本製品は日本国内仕様となっております、海外での保守、およびサポートはおこなっておりません。
- 製品改良のため、予告なく外観または仕様の一部を変更することがあります。
- 本製品の保証や修理に関しては、添付の保証書に記載されております。必ず内容をご確認の上、大切に保管してください。
- 運用の結果につきましては責任を負いかねますので、予めご了承ください。
- 本製品の運用を理由とする損失、逸失利益等の請求につきましては、いかなる責任も負いかねますので、予めご了承ください。
- 本製品を廃棄するときは地方自治体の条例に従ってください。条例の内容については各地方自治体にお問い合わせください。
- HDMIはHDMI Licensing LLCの商標または商標登録です。
- 本製品および本紙に記載されている会社名および製品名は、各社の商標または登録商標です。ただし本文中にはRおよびTMマークは明記しておりません。
- “REX”は株式会社リコーが商標権を所有していますが、弊社は使用許諾契約により本商標の使用を認められています。

8 一般仕様

型名	番称	REX-HDSP2A 3D対応1入力2出力 HDMI分配器	REX-HDSP4A 3D対応1入力4出力 HDMI分配器
対応ディスプレイ	HDMI入力端子を搭載したテレビ、パソコン用ディスプレイ、プロジェクター（3D対応、HDCP機器対応、CEC対応） ※ DVI-HDMI変換アダプター使用時はシングルリンクになります。デュアルリンクには対応していません。		
対応機器インターフェイス	HDMI出力端子を搭載した映像機器、家庭用ゲーム機、パソコン HDMI ※HEC、ARCには対応していません。 映像：3D、36bit Deep Color、xvYCC、RGB 音声：Dolby TrueHD、Dolby Digital、DSD、DTS-HD Master Audio、DTS、PCM 2ch		
接続コネクタ	入力：HDMIタイプA ×1 出力：HDMIタイプA ×2	入力：HDMIタイプA ×1 出力：HDMIタイプA ×4	
カスケード接続	直列3段階まで対応 ※最大で本製品7台、ディスプレイ8台	直列3段階まで対応 ※最大で本製品21台、ディスプレイ64台	
HDCP対応	HDCP1.3準拠		
ビデオアンプ帯域	10.2Gbps		
ピクセルクロック	25MHz～340MHz		
対応解像度	1920×1080p (60Hz、50Hz、24Hz) 1920×1080i (60Hz、50Hz) 1280×720p (60Hz、50Hz) 640×480p (60Hz)		
電源電圧	DC +5V 2A (添付のACアダプターから供給)		
消費電流	最大800mA	最大1700mA	
動作環境	温度：10～40℃、湿度：20～80% (ただし結露しないこと)		
外形寸法	約125(W)×70(D)×26(H)mm (突起部含まず)	約183(W)×70(D)×26(H)mm (突起部含まず)	
重量	約165g (本体のみ)		約230g (本体のみ)
材質	板金		
保証期間	1年		

REX-HDSPxA User's Manual Mar/2013 REV.1.0
©RATOC Systems, Inc. REXHDSPPxA-MAN10-1303

REX-HDSP2A/REX-HDSP4A 質問用紙

(第1.0版)

ラトックシステム株式会社 サポートセンター宛

FAX: 06-6633-3553

お手数ですが、拡大コピーの上必要事項を記入して、FAXでお送りください。

氏名			
会社・学校	※法人登録の方のみ		
部署・所属	※法人登録の方のみ		
住所	〒		
TEL		FAX	
メールアドレス			
製品型番	<input type="checkbox"/> REX-HDSP2A <input type="checkbox"/> REX-HDSP4A	シリアル番号	
購入店名			
購入年月日			

接続ディスプレイ	メーカー名		型番	
HDMI出力機器	メーカー名		型番	
質問内容				

提供いただいたお客様の個人情報は、サポート目的のみに使用し、他の目的には使用しません。弊社の個人情報取り扱いに関する詳細は、弊社ホームページをご覧ください。

<http://www.ratocsystems.com/info/privacy.html>